

Tikashylly

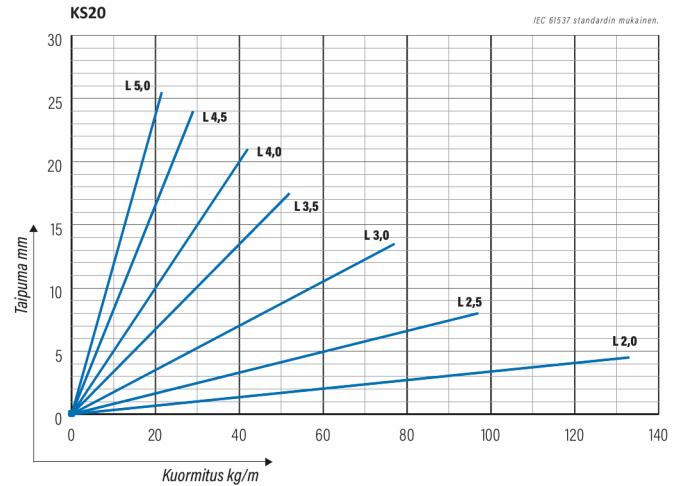
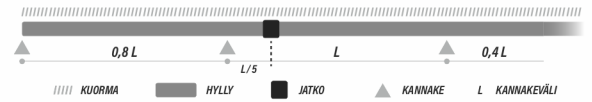
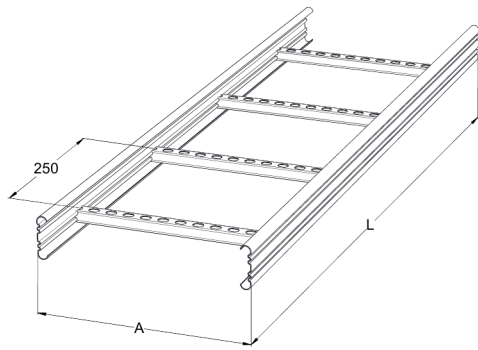
KS20-200 L=6000 PG

Monikäyttöinen tikashylly. Avonainen sivuprofiili mahdollistaa sisäpuolisen kannakoinnin. Yhteensopiva KS20 K- ja KS60-järjestelmien kanssa. Soveltuu niin toimistoihin kuin teollisuuden kevyemmille kuormille.



Tuotenimi	KS20-200 L=6000 PG		
Snro	1449502		
Materiaali	Teräs		
Korroosiluokka	C1-C2		
Väri	Teräksenharmaa		
Myyntiyksikkö	MTR		
Pakkaus	10 PCE / 60 MTR		
Mitat (mm) Leveys Korkeus Pituus	200	60	6000
Paino (kg/kpl)	11,25		
GTIN	6438377021412		
Pintakäsittely	Valmistettu standardin EN 10346 mukaisesti kuumasinkitystä teräksestä		

Mitta L (mm)	6000
Mitta A (mm)	200
Materiaalinpaksuus (mm)	1



Tikashylly

KS20-200 L=6000 PG

