

Tikashylly

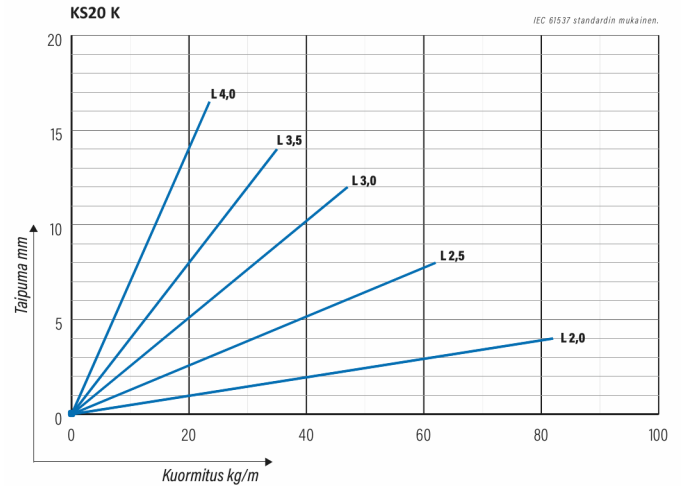
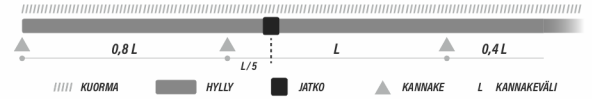
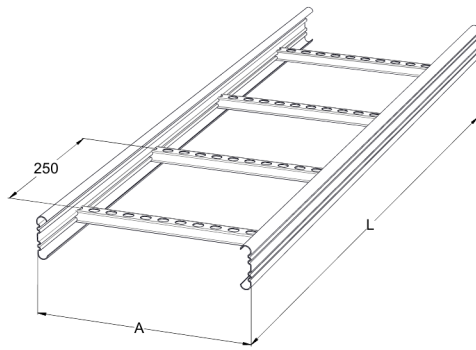
KS20-400 K L=6000 PG

Tikashyllyjen pikkujättiläinen. Avonainen sivuprofiili mahdollistaa sisäpuolisen kannakoinnin. Yhteensopiva KS20- ja KS60-järjestelmien kanssa. Soveltuu esimerkiksi liikekeskuksiin, toimistoihin, kouluihin ja oppilaitoksiin.



Tuotenimi	KS20-400 K L=6000 PG		
Snro	1431909		
Materiaali	Teräs		
Korroosioluokka	C1-C2		
Väri	Teräksenharmaa		
Myyntiyksikkö	MTR		
Pakkaus	10 PCE / 60 MTR		
Mitat (mm) Leveys Korkeus Pituus	400	60	6000
Paino (kg/kpl)	9,71		
GTIN	6438377012519		
Pintakäsittely	Valmistettu standardin EN 10346 mukaisesti kuumasinkitystä teräksestä		

Mitta L (mm)	6000
Mitta A (mm)	400
Materiaalinpaksuus (mm)	0,75



Tikashylly

KS20-400 K L=6000 PG

