

Tikashylly

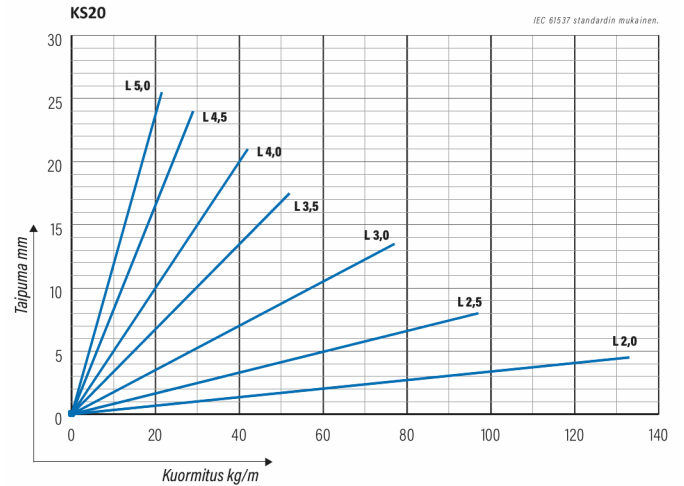
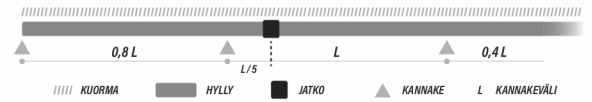
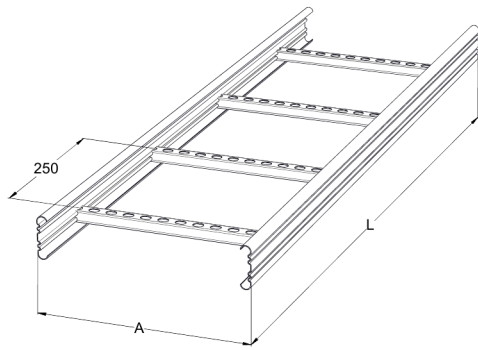
KS20-500 L=3000 HDG

Monikäyttöinen tikashylly. Avonainen sivuprofiili mahdollistaa sisäpuolisen kannakoinnin. Yhteensopiva KS20 K- ja KS60-järjestelmien kanssa. Soveltuu niin toimistoihin kuin teollisuuden kevyemmille kuormille.



Tuotenimi	KS20-500 L=3000 HDG		
Snro	1433115		
Materiaali	Teräs		
Korroosiluokka	C1-C4		
Väri	Teräksenharmaa		
Myyntiyksikkö	MTR		
Pakkaus	10 PCE / 30 MTR		
Mitat (mm) Leveys Korkeus Pituus	500	60	3000
Paino (kg/kpl)	8,03		
GTIN	6438377018207		
Pintakäsittely	Valmistuksen jälkeen upottamalla kuumasinkitty standardin EN ISO 1461 mukaisesti		

Mitta L (mm)	3000
Mitta A (mm)	500
Materiaalinpaksuus (mm)	1



Tikashylly

KS20-500 L=3000 HDG

