

# Tikashylly

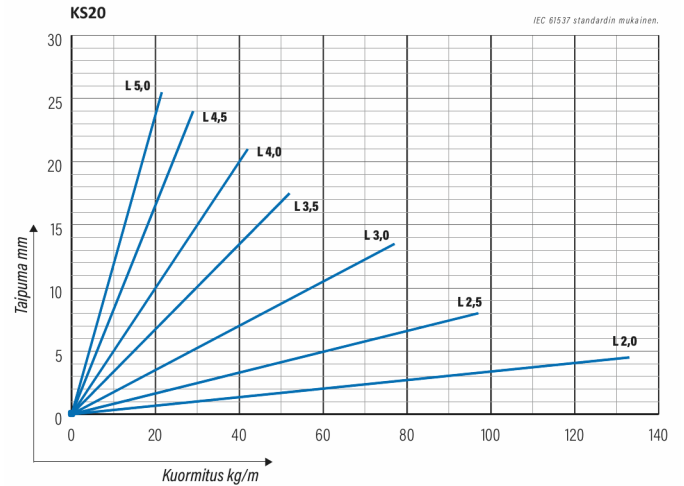
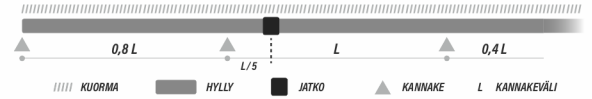
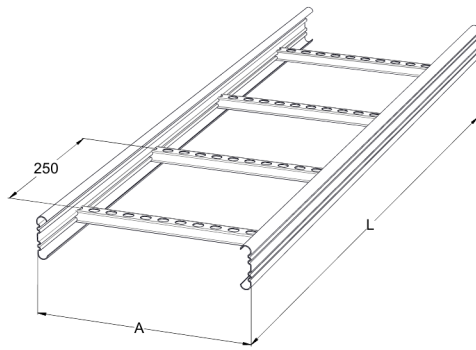
## KS20-500 L=3000 PG

Monikäyttöinen tikashylly. Avonainen sivuprofiili mahdollistaa sisäpuolisen kannakoinnin. Yhteensopiva KS20 K- ja KS60-järjestelmien kanssa. Soveltuu niin toimistoihin kuin teollisuuden kevyemmille kuormille.



Tuotenumero	KS20-500 L=3000 PG		
Snro	1449404		
Materiaali	Teräs		
Korroosiluokka	C1-C2		
Väri	Teräksenharmaa		
Myyntiyksikkö	MTR		
Pakkaus	10 PCE / 30 MTR		
Mitat (mm) Leveys   Korkeus   Pituus	500	60	3000
Paino (kg/kpl)	6,89		
GTIN	6438377020712		
Pintakäsittely	Valmistettu standardin EN 10346 mukaisesti kuumasinkitystä teräksestä		

Mitta L (mm)	3000
Mitta A (mm)	500
Materiaalinpaksuus (mm)	1



# Tikashylly

## KS20-500 L=3000 PG

