

Tikashylly

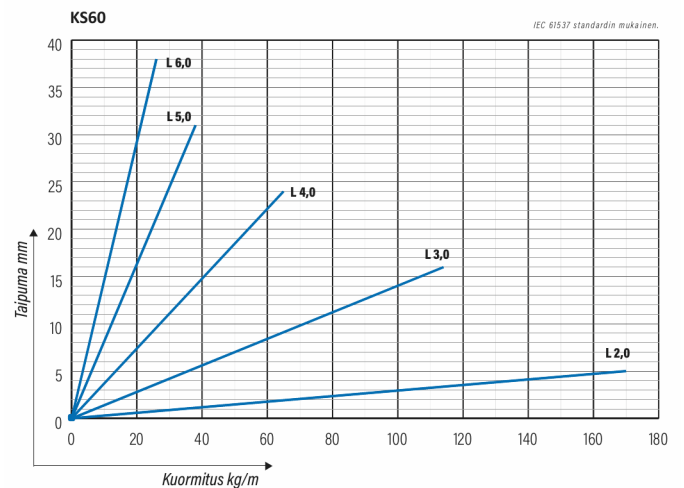
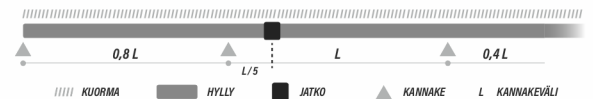
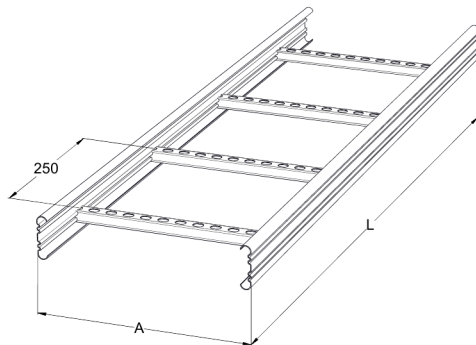
KS60-200 L=6000 PG

Keskiraskaiden kuormien tikashylly. Avonainen sivuprofiili mahdollistaa sisäpuolisen kannakoinnin. Yhteensopiva KS20 K- ja KS20-järjestelmien kanssa. Soveltuu esimerkiksi toimistojen ja sairaaloiden kerrosnousuihin sekä teollisuuden keskiraskaille kuormille.



Tuotenumero	KS60-200 L=6000 PG		
Snro	1433027		
Materiaali	Teräs		
Korroosioluokka	C1-C2		
Väri	Teräksenharmaa		
Myyntiyksikkö	MTR		
Pakkaus	10 PCE / 60 MTR		
Mitat (mm) Leveys Korkeus Pituus	200	60	6000
Paino (kg/kpl)	13,87		
GTIN	6438377105471		
Pintakäsittely	Valmistettu standardin EN 10346 mukaisesti kuumasinkitystä teräksestä		

Mitta L (mm)	6000
Mitta A (mm)	200
Materiaalinpaksuus (mm)	1,25



Tikashylly

KS60-200 L=6000 PG

