

Tikashylly

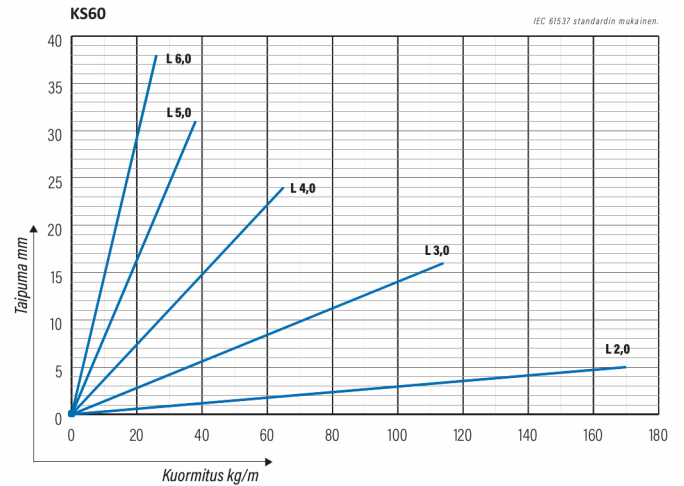
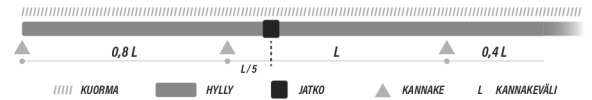
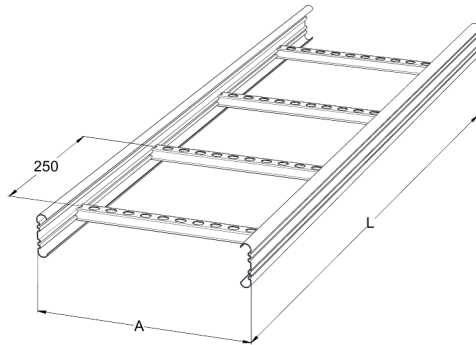
KS60-500 L=6000 HDG

Keskiraskaiden kuormien tikashylly. Avonainen sivuprofiili mahdollistaa sisäpuolisen kannakoinnin. Yhteensopiva KS20 K- ja KS20-järjestelmien kanssa. Soveltuu esimerkiksi toimistojen ja sairaaloiden kerrosnousuihin sekä teollisuuden keskiraskaille kuormille.



Tuotenumero	KS60-500 L=6000 HDG		
Snro	1433095		
Materiaali	Teräs		
Korroosioluokka	C1-C4		
Väri	Teräksenharmaa		
Myyntiyksikkö	MTR		
Pakkaus	10 PCE / 60 MTR		
Mitat (mm) Leveys Korkeus Pituus	500	60	6000
Paino (kg/kpl)	17,78		
GTIN	6438377101084		
Pintakäsittely	Valmistuksen jälkeen upottamalla kuumasinkitty standardin EN ISO 1461 mukaisesti		

Mitta L (mm)	6000
Mitta A (mm)	500
Materiaalinpaksuus (mm)	1,25



Tikashylly

KS60-500 L=6000 HDG

