

Tikashylly

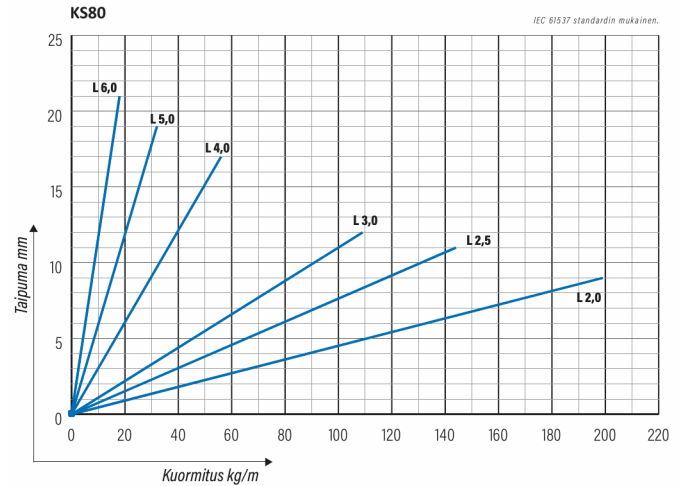
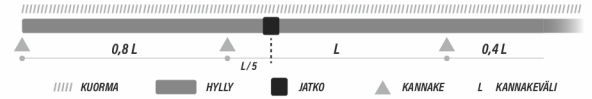
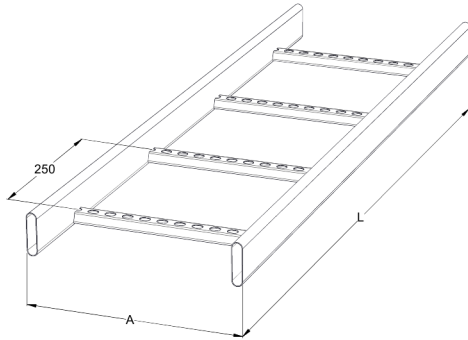
KS80-1000 L=6000 HDG

Teollisuuden tikashylly. Putkiprofiili kestää teollisuuden raskaat kuormat ja täyttää poikittaisjäykkyyden vaatimukset. Soveltuu erityisesti tunnelihin, kaivoksiin, meri- ja prosessiteollisuuteen sekä energialaitoksiin.



| | | | |
|-----------------------------------------|----------------------------------------------------------------------------------|----|------|
| Tuotenimi | KS80-1000 L=6000 HDG | | |
| Snro | 1449530 | | |
| Materiaali | Teräs | | |
| Korroosioluokka | C1-C4 | | |
| Väri | Teräksenharmaa | | |
| Myyntiyksikkö | MTR | | |
| Pakkaus | 10 PCE / 60 MTR | | |
| Mitat (mm) Leveys Korkeus Pituus | 1000 | 60 | 6000 |
| Paino (kg/kpl) | 26,64 | | |
| GTIN | 6438377021658 | | |
| Pintakäsittely | Valmistuksen jälkeen upottamalla kuumasinkitty standardin EN ISO 1461 mukaisesti | | |

| | |
|-------------------------|------|
| Mitta L (mm) | 6000 |
| Mitta A (mm) | 1000 |
| Materiaalinpaksuus (mm) | 1 |



Tikashylly

KS80-1000 L=6000 HDG

