

Tikashylly

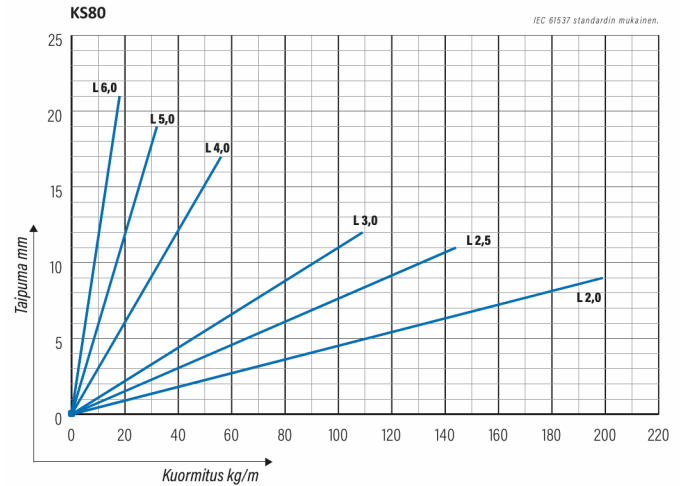
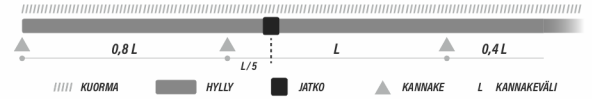
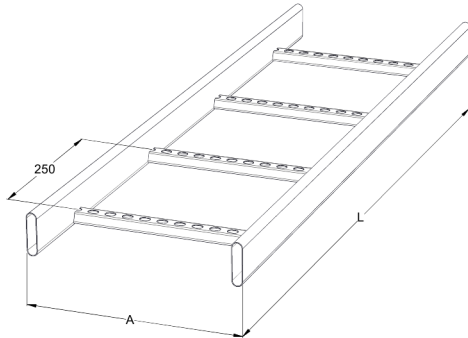
KS80-300 L=3000 HDG

Teollisuuden tikashylly. Putkiprofiili kestää teollisuuden raskaat kuormat ja täyttää poikittaisjäykkyyden vaatimukset. Soveltuu erityisesti tunnelihin, kaivoksiin, meri- ja prosessiteollisuuteen sekä energialaitoksiin.



Tuotenimi	KS80-300 L=3000 HDG		
Snro	1449408		
Materiaali	Teräs		
Korroosioluokka	C1-C4		
Väri	Teräksenharmaa		
Myyntiyksikkö	MTR		
Pakkaus	10 PCE / 30 MTR		
Mitat (mm) Leveys Korkeus Pituus	300	60	3000
Paino (kg/kpl)	8,73		
GTIN	6438377020750		
Pintakäsittely	Valmistuksen jälkeen upottamalla kuumasinkitty standardin EN ISO 1461 mukaisesti		

Mitta L (mm)	3000
Mitta A (mm)	300
Materiaalinpaksuus (mm)	1



Tikashylly

KS80-300 L=3000 HDG

