

Tikashylly

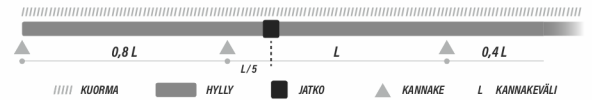
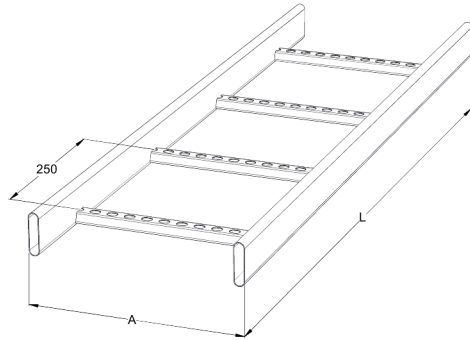
KS80-500 SP2.0 L=6000 HDG

Teollisuuden vahvistettu tikashylly. Vahvistettu putkiprofiili kestää teollisuuden raskaimmat kuormat ja täyttää poikittaisjäykkyyden vaatimukset. Yhteensopiva KS80-järjestelmän kanssa. Soveltuu esimerkiksi tunneleihin, kaivoksiin, kone- ja laitevalmistusteollisuuteen sekä energialaitoksiin.



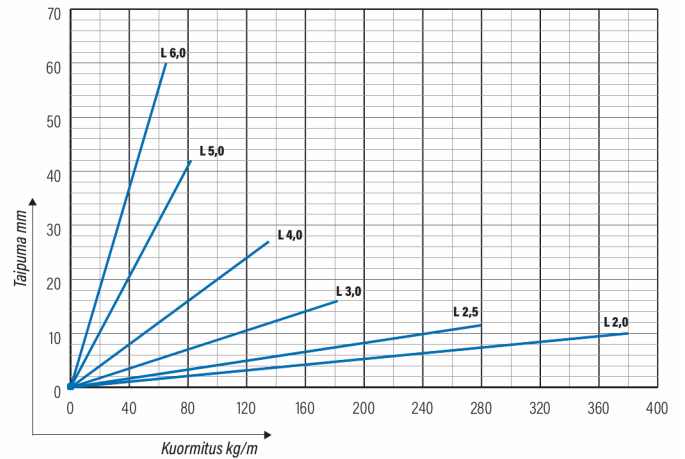
Tuotenimi	KS80-500 SP2.0 L=6000 HDG		
Snro	1449510		
Materiaali	Teräs		
Korroosioluokka	C1-C4		
Väri	Teräksenharmaa		
Myyntiyksikkö	MTR		
Pakkaus	10 PCE / 60 MTR		
Mitat (mm) Leveys Korkeus Pituus	500	60	6000
Paino (kg/kpl)	33,38		
GTIN	6438377021498		
Pintakäsittely	Valmistuksen jälkeen upottamalla kuumasinkitty standardin EN ISO 1461 mukaisesti		

Mitta L (mm)	6000
Mitta A (mm)	500
Materiaalinpaksuus (mm)	2



KS80 SP2.0

IEC 61537 standardin mukainen.



Tikashylly

KS80-500 SP2.0 L=6000 HDG

