

Tikashylly

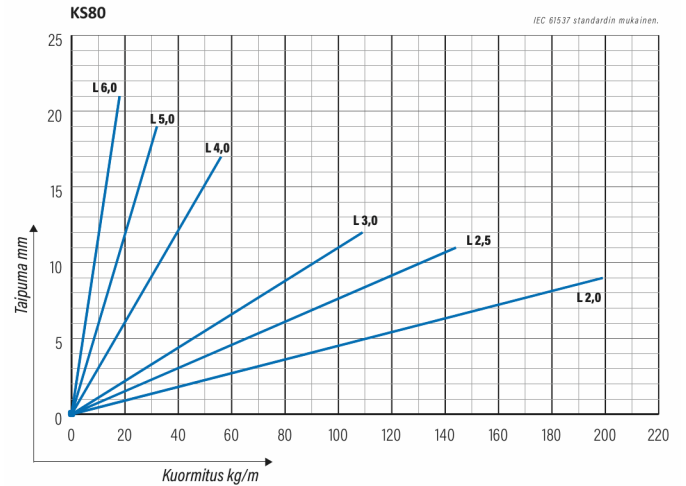
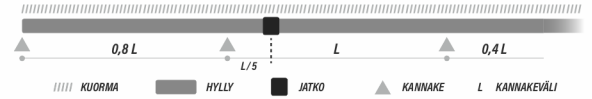
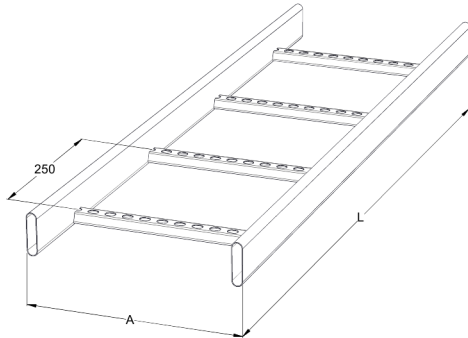
KS80-600 L=6000 HDG

Teollisuuden tikashylly. Putkiprofiili kestää teollisuuden raskaat kuormat ja täyttää poikittaisjäykkyyden vaatimukset. Soveltuu erityisesti tunneleihin, kaivoksiin, meri- ja prosessiteollisuuteen sekä energialaitoksiin.



Tuotenimi	KS80-600 L=6000 HDG		
Snro	1449526		
Materiaali	Teräs		
Korroosioluokka	C1-C4		
Väri	Teräksenharmaa		
Myyntiyksikkö	MTR		
Pakkaus	10 PCE / 60 MTR		
Mitat (mm) Leveys Korkeus Pituus	600	60	6000
Paino (kg/kpl)	21,28		
GTIN	6438377021610		
Pintakäsittely	Valmistuksen jälkeen upottamalla kuumasinkitty standardin EN ISO 1461 mukaisesti		

Mitta L (mm)	6000
Mitta A (mm)	600
Materiaalinpaksuus (mm)	1



Tikashylly

KS80-600 L=6000 HDG

