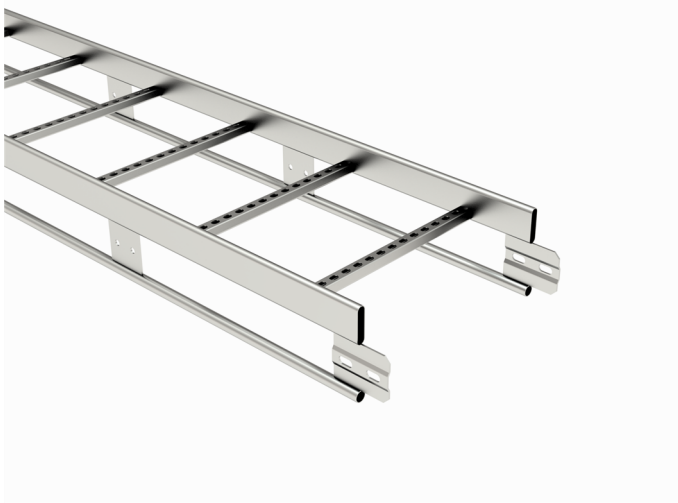


# Tikashylly

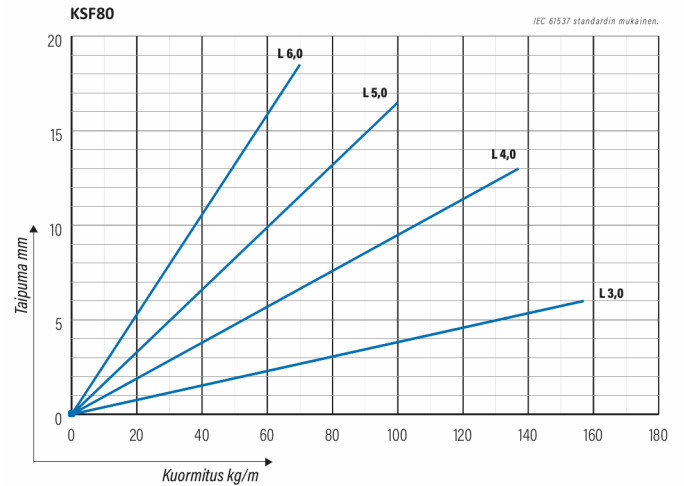
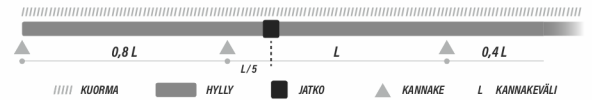
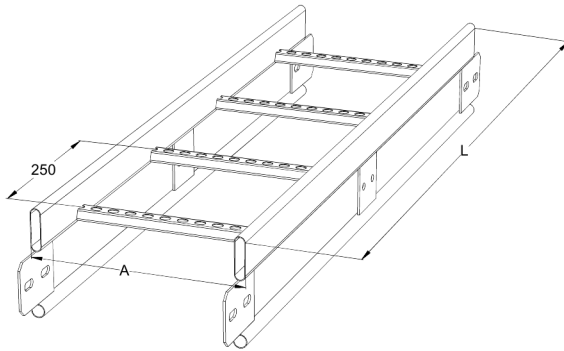
## KSF80-400 L=6000 HDG

Pitkien kannakevälien tikashylly. Putkiprofiili lisävahvistuksella pitkien kannakevälien kohteisiin kestää teollisuuden raskaammat kuormat ja täyttää poikittaisjäykkyyden vaatimukset. Tyypillisiä kohteita ovat esimerkiksi tunnelit, kaivokset, teollisuuslaitokset, meriteollisuus ja varastohallit.



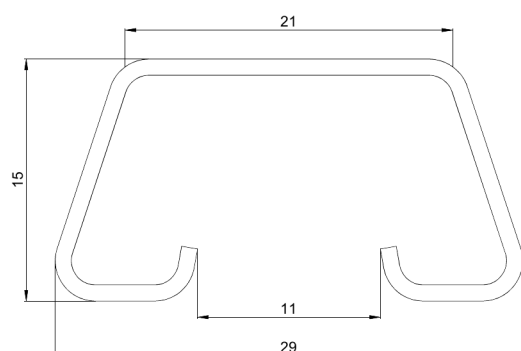
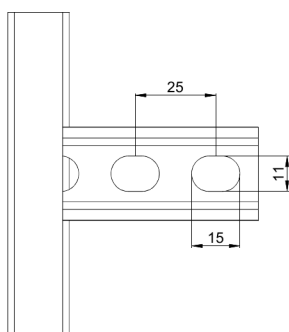
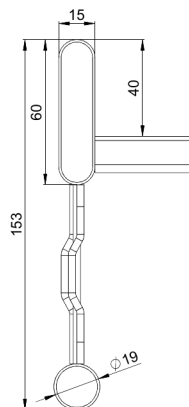
Tuotenimi	KSF80-400 L=6000 HDG		
Snro	1449534		
Materiaali	Teräs		
Korroosioluokka	C1-C4		
Väri	Teräksenharmaa		
Myyntiyksikkö	MTR		
Pakkaus	4 PCE / 24 MTR		
Mitat (mm) Leveys   Korkeus   Pituus	400	153	6100
Paino (kg/kpl)	27,61		
GTIN	6438377021689		
Pintakäsittely	Valmistuksen jälkeen upottamalla kuumasinkitty standardin EN ISO 1461 mukaisesti		

Mitta L (mm)	6000
Mitta A (mm)	400
Materiaalinpaksuus (mm)	1



# Tikashylly

## KSF80-400 L=6000 HDG



# Tikashylly

## KSF80-400 L=6000 HDG

