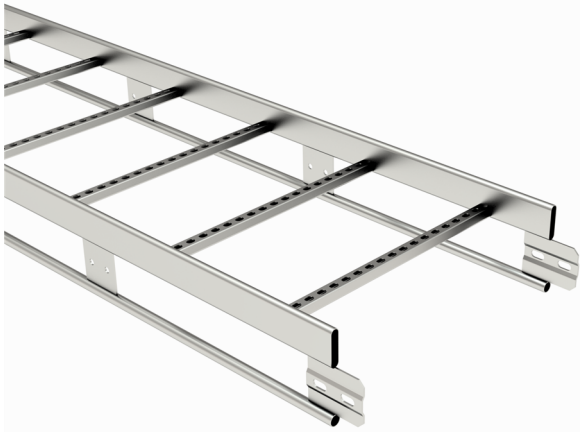


Tikashylly

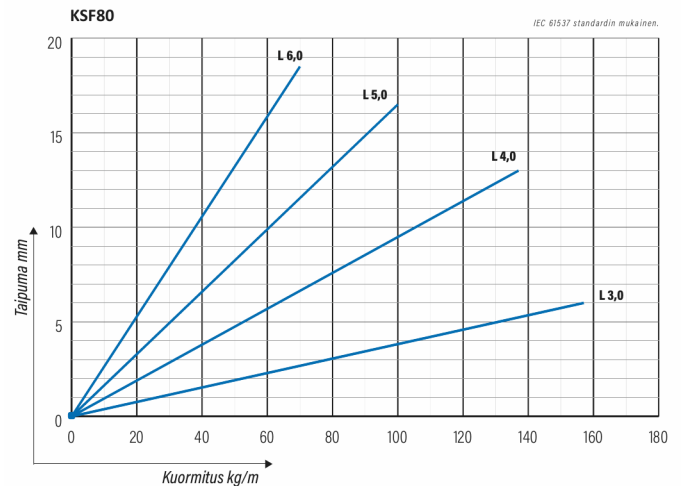
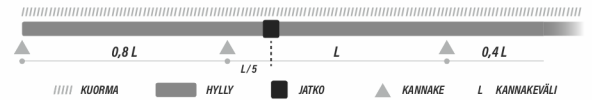
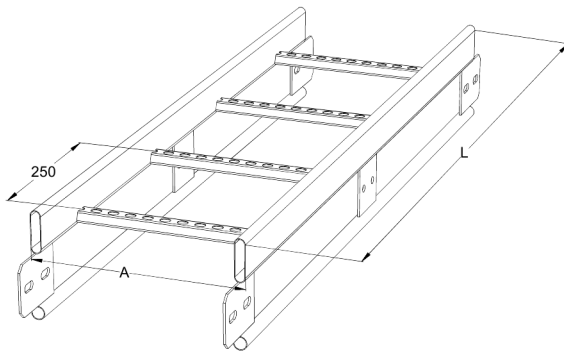
KSF80-500 L=6000 HDG

Pitkien kannakevälien tikashylly. Putkiprofiili lisävahvistuksella pitkien kannakevälien kohteisiin kestää teollisuuden raskaammat kuormat ja täyttää poikittaisjäykkyyden vaatimukset. Tyypillisiä kohteita ovat esimerkiksi tunnelit, kaivokset, teollisuuslaitokset, meriteollisuus ja varastohallit.



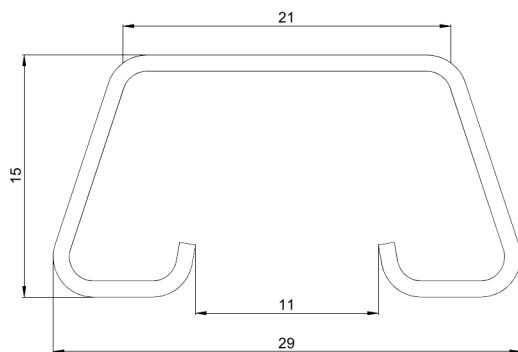
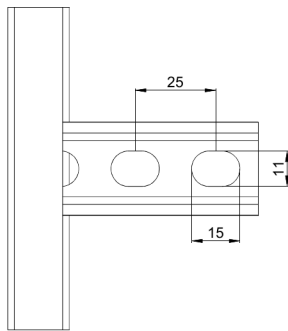
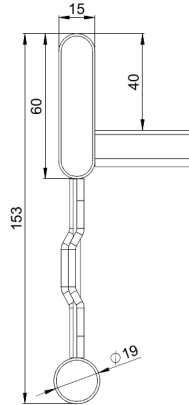
Tuotenimi	KSF80-500 L=6000 HDG		
Snro	1449535		
Materiaali	Teräs		
Korroosioluokka	C1-C4		
Väri	Teräksenharmaa		
Myyntiyksikkö	MTR		
Pakkaus	4 PCE / 24 MTR		
Mitat (mm) Leveys Korkeus Pituus	500	153	6100
Paino (kg/kpl)	28,84		
GTIN	6438377021696		
Pintakäsittely	Valmistuksen jälkeen upottamalla kuumasinkitty standardin EN ISO 1461 mukaisesti		

Mitta L (mm)	6000
Mitta A (mm)	500
Materiaalinpaksuus (mm)	1



Tikashylly

KSF80-500 L=6000 HDG



Tikashylly

KSF80-500 L=6000 HDG

