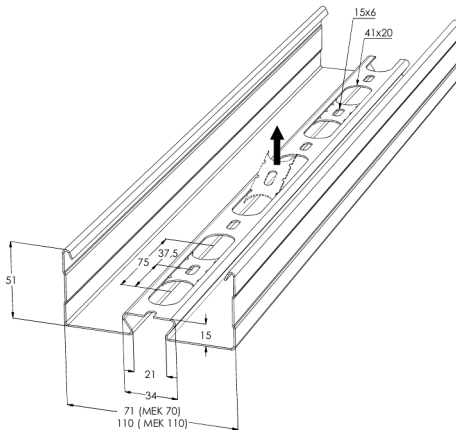
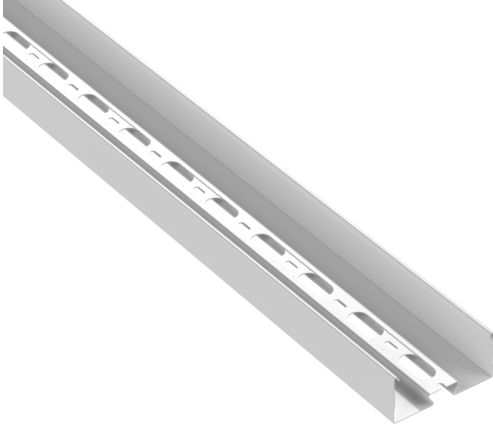


# Valaisinkisko

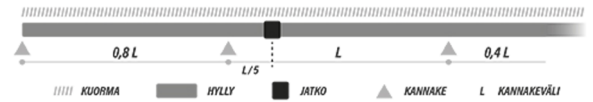
## MEK 110 K L=6000 M

Leveä ja kantava valaisinkisko. MEK 110 K valaisinkisko sopii monipuolisesti vaativiin valaisinasennuksiin. Soveltuvia käyttökohteita ovat esimerkiksi toimisto- ja liikerakennukset, kauppakeskukset, koulut ja parkkihallit.



Tuotenimi	MEK 110 K L=6000 M		
Snro	1449370		
Materiaali	Teräs		
Korroosioluokka	C1-C2		
Väri	Valkoinen		
Myyntiyksikkö	PCE		
Pakkaus	21 PCE / 126 MTR		
Mitat (mm) Leveys   Korkeus   Pituus	110	51	6000
Paino (kg/kpl)	8,88		
GTIN	6438377138486		
Pintakäsittely	Valkoinen RAL 9010 polyesterimaali		

Mitta L (mm) 6000  
Materiaalinpaksuus (mm) 0,75



MEK 110K

IEC 61537 standardin mukainen.

