

Valaisinkisko

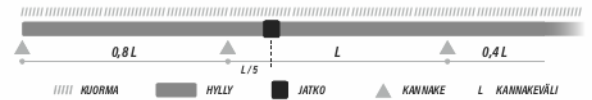
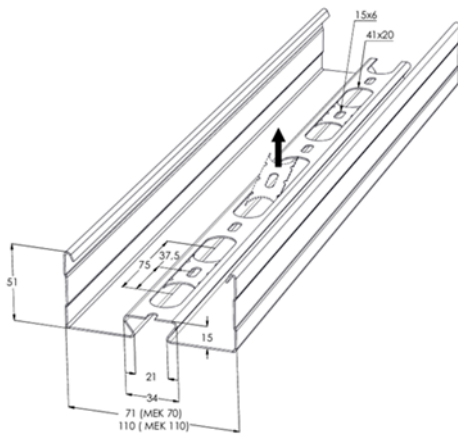
MEK 70 L=3000 M

Maalattu valaisinkisko. MEK 70 valaisinkisko sopii kohteisiin joissa valaisinkisko jää näkyviin. Soveltuvia käyttökohteita ovat esimerkiksi kauppakeskukset, koulut ja toimistot. Yhteensopiva MEK 70 K ja MEK 70 S -järjestelmien kanssa.



Tuotenimi	MEK 70 L=3000 M		
Snro	1449308		
Materiaali	Teräs		
Korroosioluokka	C1-C2		
Väri	Valkoinen		
Myyntiyksikkö	MTR		
Pakkaus	28 PCE / 84 MTR		
Mitat (mm) Leveys Korkeus Pituus	71	51	3000
Paino (kg/kpl)	3,57		
GTIN	6438377020156		
Pintakäsittely	Valkoinen RAL 9010 polyesterimaali		

Mitta L (mm)	3000
Materiaalinpaksuus (mm)	0,75



MEK 70 M, HST MEK 70

