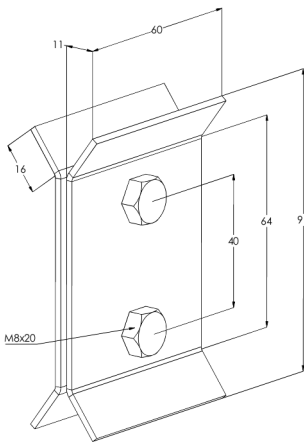
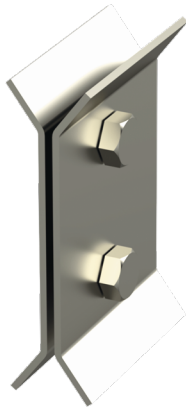


Välituki HST KSF-VT

Välitukea KSF-VT tulee käyttää tikashyllyn KSF80 lisäjäykisteenä kannakoinnin vieressä, jos tikashyllly kannakoidaan alaputkesta ja tikashyllyn välilappu ei osu kannakkeen kohdalle.



Tuotenimi	HST KSF-VT		
Snro	1430312		
Materiaali	Haponkestävä teräs		
Korroosioluokka	C1-CX		
Väri	Teräksenharmaa		
Myyntiyksikkö	PCE		
Pakkaus	10 PCE		
Mitat (mm) Leveys Korkeus Pituus	26	92	60
Paino (kg/kpl)	0,27		
GTIN	6438377005597		
Pintakäsittely	Valmistettu standardin EN 10088 mukaisesta haponkestävästä teräksestä		