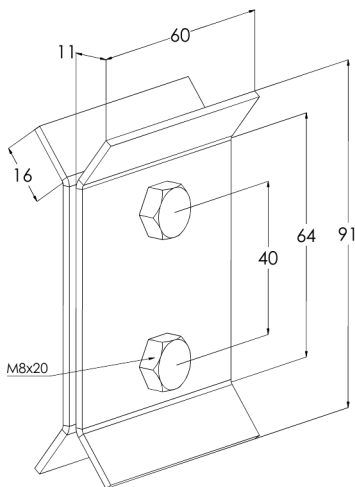


Välituki KSF-VT HDG

Välitukea KSF-VT tulee käyttää tikashyllyn KSF80 lisäjäykisteenä kannakoinnin vieressä, jos tikashylly kannakoidaan alaputkesta ja tikashyllyn välilappu ei osu kannakkeen kohdalle.



| | | | |
|---|--|----|----|
| Tuotenimi | KSF-VT HDG | | |
| Snro | 1449682 | | |
| Materiaali | Teräs | | |
| Korroosioluokka | C1-C4 | | |
| Väri | Teräksenharmaa | | |
| Myyntiyksikkö | PCE | | |
| Pakkaus | 10 PCE | | |
| Mitat (mm) Leveys Korkeus Pituus | 26 | 92 | 60 |
| Paino (kg/kpl) | 0,2 | | |
| GTIN | 6438377022860 | | |
| Pintakäsittely | Valmistuksen jälkeen upottamalla kuumasinkitty standardin EN ISO 1461 mukaisesti | | |