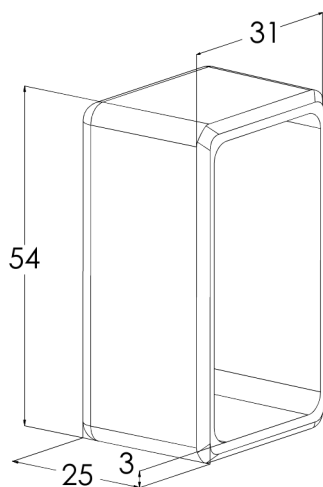


# Ändpropp SP

Med ändpropp SP skyddas änden AS från ankarskena samt takpendel HK1 och HK2.



Produkt	SP		
E-nummer	1138606		
Material	Plast		
Korrosivitetsklass			
Färg	Orange		
Försäljningsenhet	PCE		
Förpackning	10 PCE		
Dimensioner (mm) Bredd   Höjd   Längd	32	54	25
Vikt (kg/styck)	0,01		
GTIN	6438377022785		
Ytbehandling	Orange plast		