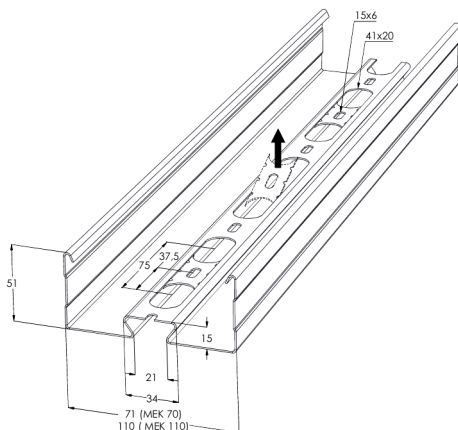
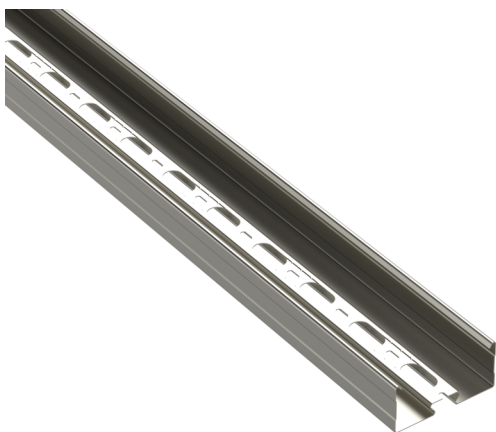


# Armaturskena

## MEK 110 K L=6000 PG

Armaturskena MEK 110 K används för installation av armaturer, kablar och andra anordningar i köpcentrum, skolor, kontors- och kommersiella byggnader, parkeringshallar, lager mm. Unik MEK-profil möjliggör längre spännvidder som sparar tid för montering och minskar kostnader för installationstillbehör.



|  |   |    |      |
|--|---|----|------|
| Produkt                                  | MEK 110 K L=6000 PG   |    |      |
| E-nummer                                 | 1137009   |    |      |
| Material                                 | Stål  |    |      |
| Korrosivitetsklass                       | C1-C2   |    |      |
| Färg                                     | Grå   |    |      |
| Försäljningsenhet                        | PCE   |    |      |
| Förpackning                              | 21 PCE / 126 MTR  |    |      |
| Dimensioner (mm)<br>Bredd   Höjd   Längd | 110   | 51 | 6000 |
| Vikt (kg/styck)                          | 8,78  |    |      |
| GTIN                                     | 6438377136956   |    |      |
| Ytbehandling                             | Tillverkad i sendzimirförzinkat stål enligt standarden EN 10346 |    |      |

Dimension L (mm) 6000

Tjocklek (mm) 0,75

