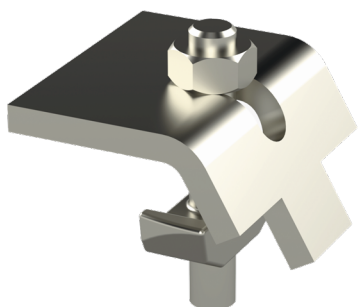


## Balkfäste PK2 HDG

Med balkfäste PK2 fästs i stålbeamb till sammans med ankarskena AS, ASR, ASR-L och ASR-P och takpendel HK1, HK2, TP2, TP2-L och TP2-P.



Produkt	PK2 HDG		
E-nummer	1138313		
Material	Stål		
Korrosivitetsklass	C1-C4		
Färg	Grå		
Försäljningsenhet	PCE		
Förpackning	10 PCE		
Dimensioner (mm) Bredd   Höjd   Längd	60	63	60
Vikt (kg/styck)	0,23		
GTIN	6438377022426		
Ytbehandling	Varmförsänskad efter tillverkning i enlighet med standarden EN ISO 1461		

Belastningskapacitet (kg)	300
---------------------------	-----

