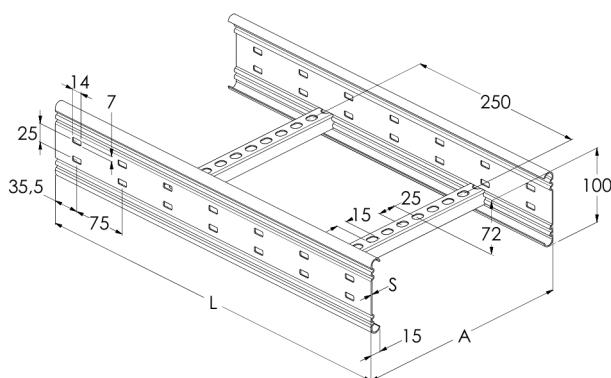
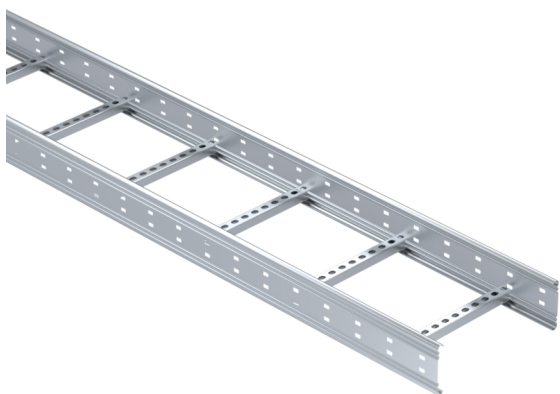


Kabelstege

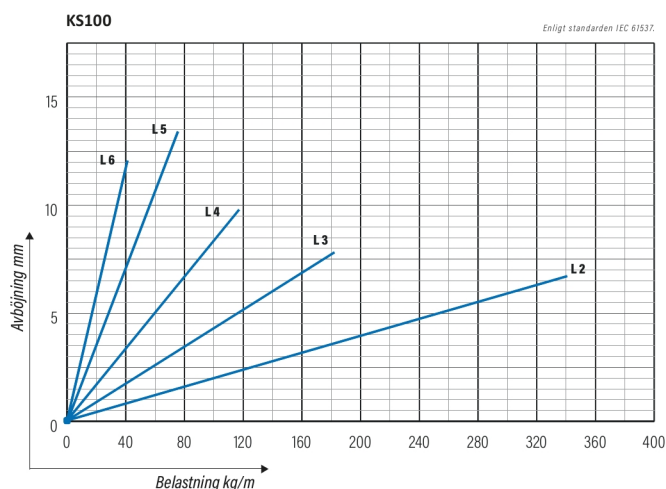
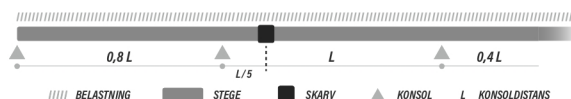
KS100-300 L=6000 HDG

Kabelstege KS100 är en stege för hög last samt med öppen sidoprofil på 100mm vilket ger större utrymme och skydd för kablar. Perforerade sidoprofiler möjliggör montering av detaljer på sidorna av kabelstegen. Kabelstege KS100 används bl.a. industri- och energianläggningar samt i stora hallar och lager och går klassas som fribärande då den är godkänd för konsolavstånd på 6 meter. Lämpliga skarvar för KS100 kabelstegar är KS100 J. För att göra enklare hörn och böjar används vanliga skarvar KS100 J och KS100 UB.



Produkt	KS100-300 L=6000 HDG		
E-nummer	1137338		
Material	Stål		
Korrosiviteitsklass	C1-C4		
Färg	Grå		
Försäljningsenhet	PCE		
Förpackning	6 PCE / 36 MTR		
Dimensioner (mm) Bredd Höjd Längd	300	100	6000
Vikt (kg/styck)	26,78		
GTIN	6438377120559		
Ytbehandling	Varmförzinkad efter tillverkning i enlighet med standarden EN ISO 1461		

Dimension L (mm)	6000
Dimension A (mm)	300
Tjocklek (mm)	1,5



Kabelstege

KS100-300 L=6000 HDG

