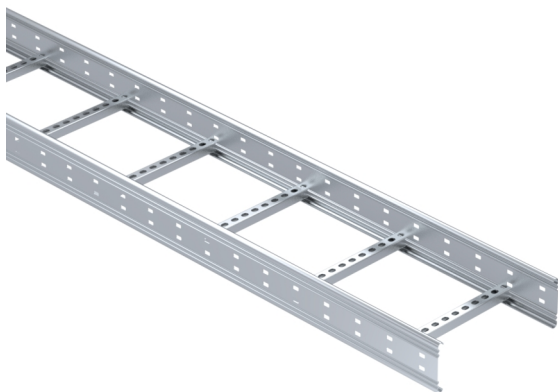


# Kabelstege

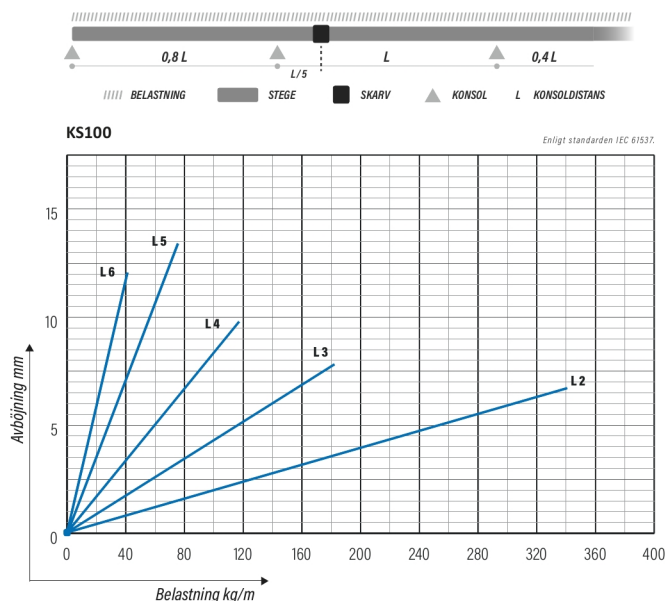
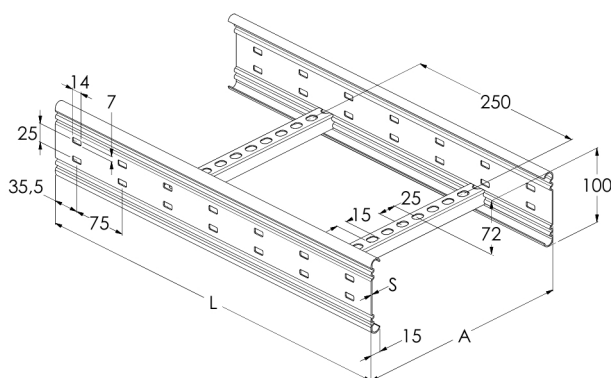
## KS100-400 L=6000 PG

Kabelstege KS100 är en stege för hög last samt med öppen sidoprofil på 100mm vilket ger större utrymme och skydd för kablar. Perforerade sidoprofiler möjliggör montering av detaljer på sidorna av kabelstegen. Kabelstege KS100 används bl.a. industri- och energianläggningar samt i stora hallar och lager och går klassas som fribärande då den är godkänd för konsolavstånd på 6 meter. Lämpliga skarvar för KS100 kabelstegar är KS100 J. För att göra enklare hörn och böjar används vanliga skarvar KS100 J och KS100 UB.



|  |   |     |      |
|--|---|-----|------|
| Produkt                                  | KS100-400 L=6000 PG   |     |      |
| E-nummer                                 | 1137265   |     |      |
| Material                                 | Stål  |     |      |
| Korrosivitetsklass                       | C1-C2   |     |      |
| Färg                                     | Grå   |     |      |
| Försäljningsenhet                        | PCE   |     |      |
| Förpackning                              | 6 PCE / 36 MTR  |     |      |
| Dimensioner (mm)<br>Bredd   Höjd   Längd | 400   | 100 | 6000 |
| Vikt (kg/styck)                          | 25,38   |     |      |
| GTIN                                     | 6438377119829   |     |      |
| Ytbehandling                             | Tillverkad i sendzimirförzinkat stål enligt standarden EN 10346 |     |      |

|                  |      |
|------------------|------|
| Dimension L (mm) | 6000 |
| Dimension A (mm) | 400  |
| Tjocklek (mm)    | 1,5  |



# Kabelstege

## KS100-400 L=6000 PG

