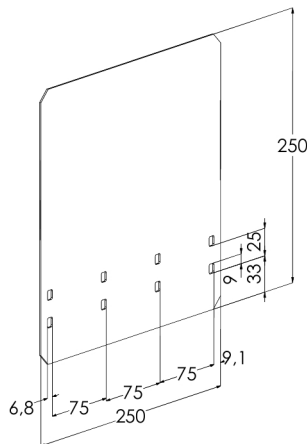


## Montageplåt KS100 DPA-O XPG

Montageplåt DPA-O används för montering av kopplingsdosor och andra anordningar på kabelstegar av KS100-typ. Fastsättning av olika utrustningar på DPA-O-plåtar kan göras med hjälp av till exempel plåtskruv. Användbar plats för montering är 25x14 cm. Enheter monterade på montageplåten är tydligt synliga och lätta att komma åt. Produktsatsen innehåller bultar och muttrar för att fästa montageplåten på kabelstegens sidoprofil.



Produkt	KS100 DPA-O XPG		
E-nummer	1137331		
Material	Stål		
Korrosivitetsklass	C1-C4		
Färg	Grå		
Försäljningsenhet	PCE		
Förpackning	10 PCE		
Dimensioner (mm) Bredd   Höjd   Längd	250	250	2
Vikt (kg/styck)	0,72		
GTIN	6438377120481		
Ytbehandling	Tillverkad i sendzimirförzinkat stål enligt standarden EN 10346		