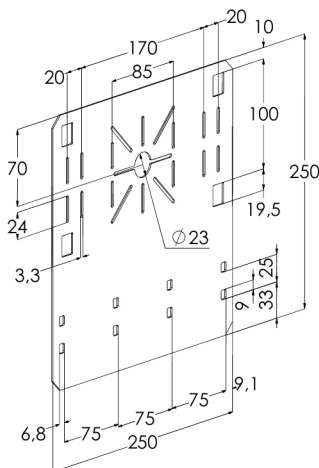
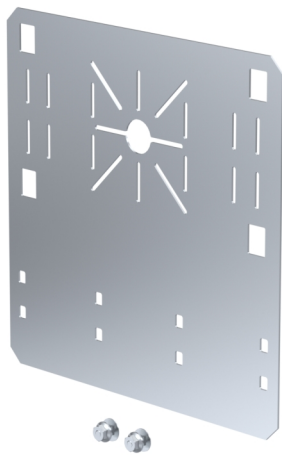


Montageplåt

KS100 DPA XPG

Montageplåt DPA används för montering av kopplingsdosor och andra enheter på kabelstegar av KS100-typ. Plåtar DPA har unik perforering som är lämplig för att fixera olika utrustningar inklusive Keystone RJ45-uttag. Användbar plats för montering är 25x14 cm. Enheter monterade på plattorna är tydligt synliga och lätta att komma åt. Produktsatsen innehåller bultar och muttrar för att fästa montageplåten på kabelstegens sidoprofil.



Produkt	KS100 DPA XPG		
E-nummer	1137330		
Material	Stål		
Korrosivitetsklass	C1-C4		
Färg	Grå		
Försäljningsenhet	PCE		
Förpackning	10 PCE		
Dimensioner (mm) Bredd Höjd Längd	250	250	2
Vikt (kg/styck)	0,68		
GTIN	6438377120474		
Ytbehandling	Tillverkad i sendzimirförzinkat stål enligt standarden EN 10346		