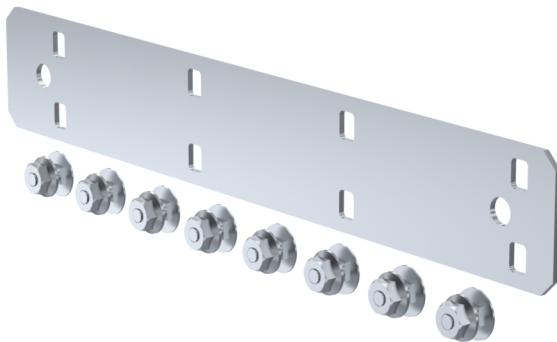


Skarvstycke KS100 J PG

Skarv KS100 J används för att förlänga kabelstege KS100. Produktsatsen innehåller M6x12-bultar och muttrar för fixering. Korrekt installerade skarvar skapar en tillräcklig elektrisk ledningsförmåga vilket eliminerar behovet av att installera en separat jordledning mellan kabelstegar.



Produkt	KS100 J PG		
E-nummer	1137283		
Material	Stål		
Korrosivitetsklass	C1-C2		
Färg	Grå		
Försäljningsenhet	PCE		
Förpackning	10 PCE		
Dimensioner (mm) Bredd Höjd Längd	2	43	271
Vikt (kg/styck)	0,22		
GTIN	6438377120009		
Ytbehandling	Tillverkad i sendzimirförzinkat stål enligt standarden EN 10346		

Tjocklek (mm) 2

