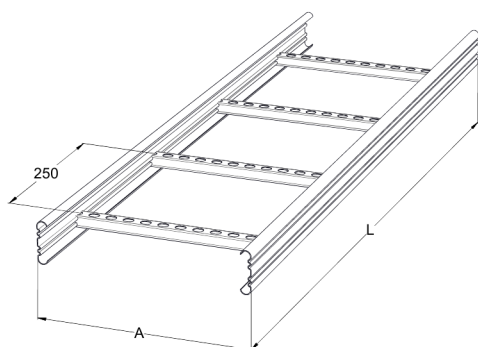


Kabelstege

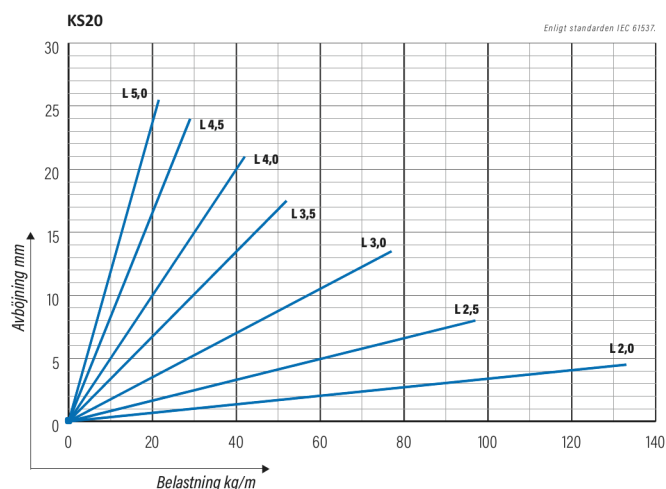
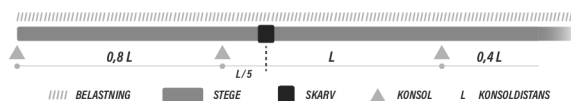
KS20-300 L=3000 XPG

Kabelstege KS20 är lämpliga för medelstora och högre lastkapaciteter. Öppen C-formad sidoprofil möjliggör användning av invändig support och -skarvar. Lämpliga skarvar för KS20 kabelstegar är SSC och SSR. För montering från tak används bärok Hk13. MK samt portkonsol PRT och väggmontage VKZ, VKI och VK. För att göra enklare hörn och böjar används vanligtvis justerbara leder NL och T-fästen VF. Montering av KS20 kabelstegar är smidig och behaglig på grund av deras låga vikt och rundade sidoprofiler.



| | | | |
|--|---|----|------|
| Produkt | KS20-300 L=3000 XPG | | |
| E-nummer | 1137933 | | |
| Material | Stål | | |
| Korrosivitetsklass | C1-C4 | | |
| Färg | Grå | | |
| Försäljningsenhet | PCE | | |
| Förpackning | 10 PCE / 30 MTR | | |
| Dimensioner (mm) Bredd Höjd Längd | 300 | 60 | 3000 |
| Vikt (kg/styck) | 6,2 | | |
| GTIN | 6438377138257 | | |
| Ytbehandling | Tillverkad i sendzimirförzinkat stål enligt standarden EN 10346 | | |

| | |
|------------------|------|
| Dimension L (mm) | 3000 |
| Dimension A (mm) | 300 |
| Tjocklek (mm) | 1 |



Kabelstege

KS20-300 L=3000 XPG

