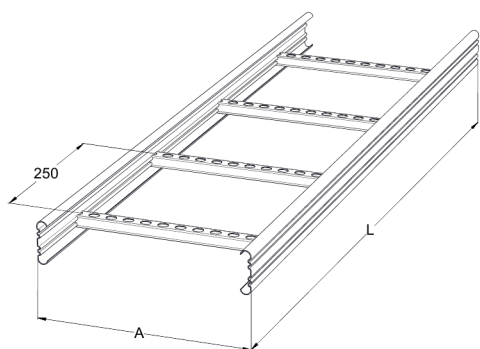


Kabelstege

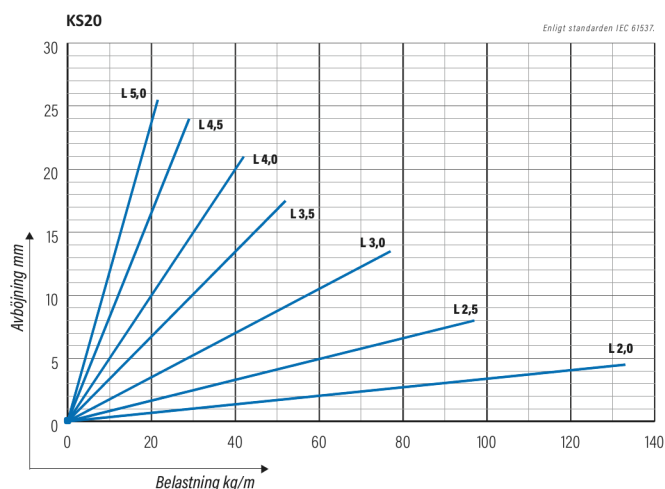
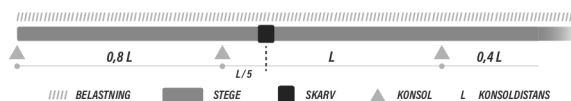
KS20-600 L=3000 XPG

Kabelstege KS20 är lämpliga för medelstora och högre lastkapaciteter. Öppen C-formad sidoprofil möjliggör användning av invändig support och -skarvar. Lämpliga skarvar för KS20 kabelstegar är SSC och SSR. För montering från tak används bärok Hk13, MK samt portkonsol PRT och väggmontage VKZ, VKI och VK. För att göra enklare hörn och böjar används vanligtvis justerbara leder NL och T-fästen VF. Montering av KS20 kabelstegar är smidig och behaglig på grund av deras låga vikt och rundade sidoprofiler.



Produkt	KS20-600 L=3000 XPG		
E-nummer	1137936		
Material	Stål		
Korrosivitetsklass	C1-C4		
Färg	Grå		
Försäljningsenhet	PCE		
Förpackning	10 PCE / 30 MTR		
Dimensioner (mm) Bredd Höjd Längd	600	60	3000
Vikt (kg/styck)	7,98		
GTIN	6438377138288		
Ytbehandling	Tillverkad i sendzimirförzinkat stål enligt standarden EN 10346		

Dimension L (mm)	3000
Dimension A (mm)	600
Tjocklek (mm)	1



Kabelstege

KS20-600 L=3000 XPG

