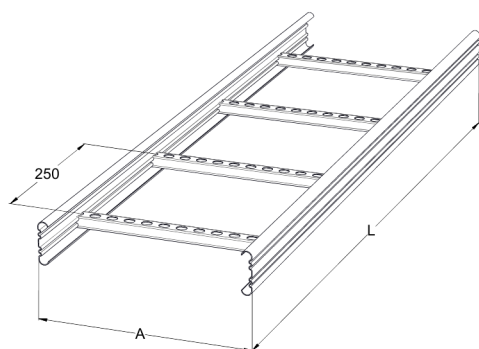


# Kabelstege

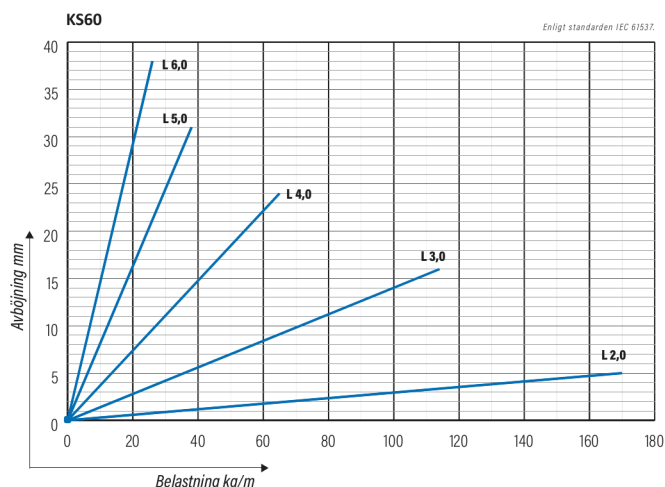
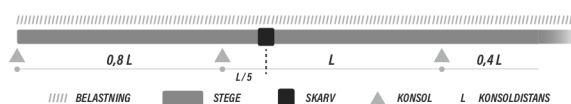
## KS60-300 L=6000 XPG

Kabelstege KS60 är lämplig för hög lastkapacitet. Öppna C-formade sidoprofiler möjliggör användning av invändiga support och -skarvar som ger ett bättre utseende när kabelstegar installeras. Lämpliga skarvar för KS60 kabelstegar är SSR. För montering från tak används bärok Hk13. MK samt portkonsol PRT och väggmontage VKZ, VKI och VK. För att göra enklare hörn och böjar används vanligtvis justerbara leder NL och T-fästen VF. Installation av KS60 kabelstegar är behändig och behaglig på grund av deras låga vikt och rundade sidoprofiler.



Produkt	KS60-300 L=6000 XPG		
E-nummer	1137943		
Material	Stål		
Korrosivitetsklass	C1-C4		
Färg	Grå		
Försäljningsenhet	PCE		
Förpackning	10 PCE / 60 MTR		
Dimensioner (mm)			
Bredd   Höjd   Längd	300	60	6000
Vikt (kg/styck)	15,04		
GTIN	6438377138356		
Ytbehandling	Tillverkad i sendzimirförzinkat stål enligt standarden EN 10346		

Dimension L (mm)	6000
Dimension A (mm)	300
Tjocklek (mm)	1,25



# Kabelstege

## KS60-300 L=6000 XPG

