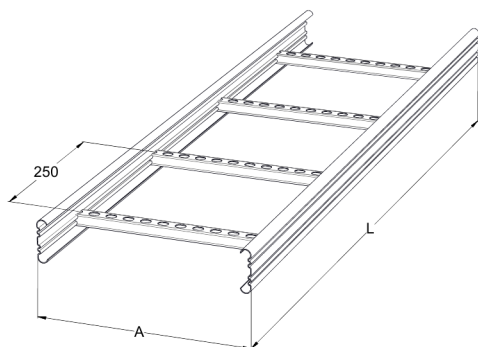


# Kabelstege

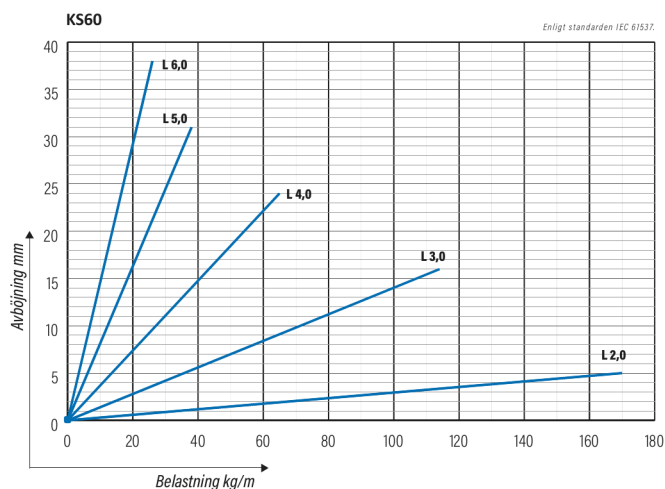
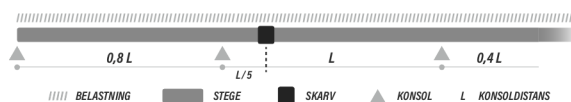
## KS60-400 L=6000 XPG

Kabelstege KS60 är lämplig för hög lastkapacitet. Öppna C-formade sidoprofiler möjliggör användning av invändiga support och -skarvar som ger ett bättre utseende när kabelstegar installeras. Lämpliga skarvar för KS60 kabelstegar är SSR. För montering från tak används bärok Hk13. MK samt portkonsol PRT och väggmontage VKZ, VKI och VK. För att göra enklare hörn och böjar används vanligtvis justerbara leder NL och T-fästen VF. Installation av KS60 kabelstegar är behändig och behaglig på grund av deras låga vikt och rundade sidoprofiler.



|  |   |    |      |
|--|---|----|------|
| Produkt                                  | KS60-400 L=6000 XPG   |    |      |
| E-nummer                                 | 1137944   |    |      |
| Material                                 | Stål  |    |      |
| Korrosivitetsklass                       | C1-C4   |    |      |
| Färg                                     | Grå   |    |      |
| Försäljningsenhet                        | PCE   |    |      |
| Förpackning                              | 10 PCE / 60 MTR   |    |      |
| Dimensioner (mm)<br>Bredd   Höjd   Längd | 400   | 60 | 6000 |
| Vikt (kg/styck)                          | 16,19   |    |      |
| GTIN                                     | 6438377138363   |    |      |
| Ytbehandling                             | Tillverkad i sendzimirförzinkat stål enligt standarden EN 10346 |    |      |

|                  |      |
|------------------|------|
| Dimension L (mm) | 6000 |
| Dimension A (mm) | 400  |
| Tjocklek (mm)    | 1,25 |



# Kabelstege

## KS60-400 L=6000 XPG

