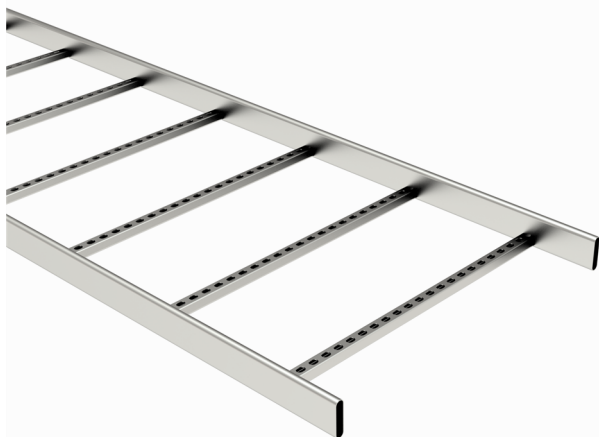


Kabelstege

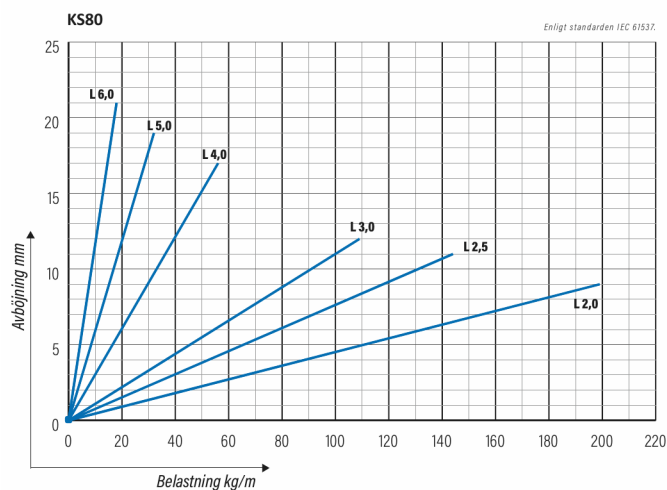
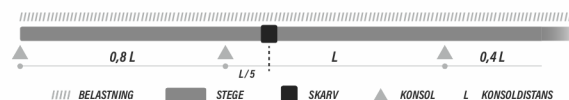
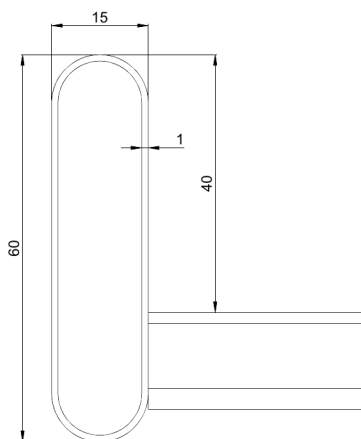
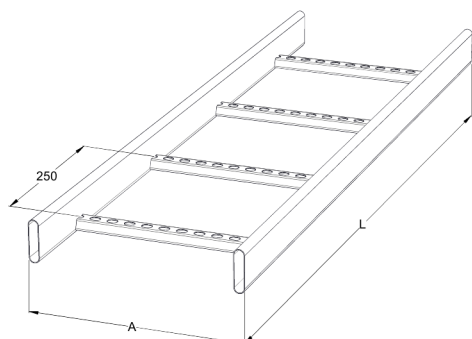
KS80-1000 L=6000 HDG

Kabelstege för industri och/eller tung belastning. Rörprofil som håller för industrins höga belastning och uppfyller kraven för hög vridstyvhet.



Produkt	KS80-1000 L=6000 HDG		
E-nummer	1138017		
Material	Stål		
Korrosivitetsklass	C1-C4		
Färg	Grå		
Försäljningsenhet	PCE		
Förpackning	10 PCE / 60 MTR		
Dimensioner (mm) Bredd Höjd Längd	1000	60	6000
Vikt (kg/styck)	26,64		
GTIN	6438377021658		
Ytbehandling	Varmförzinkad efter tillverkning i enlighet med standarden EN ISO 1461		

Dimension L (mm)	6000
Dimension A (mm)	1000
Tjocklek (mm)	1



Kabelstege

KS80-1000 L=6000 HDG

