

# Kabelstege

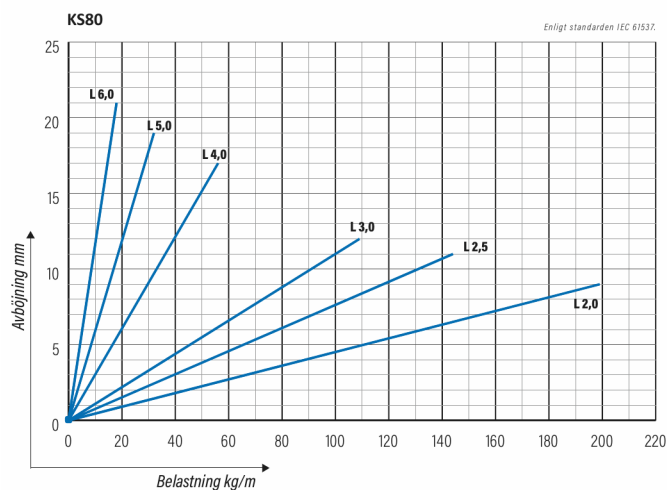
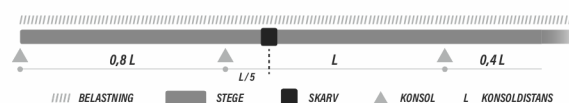
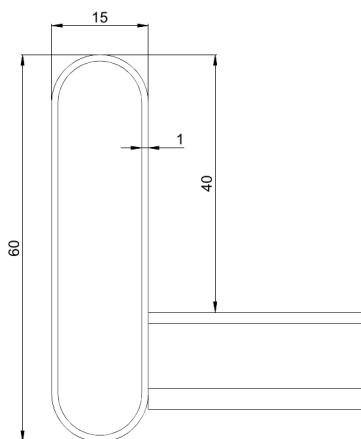
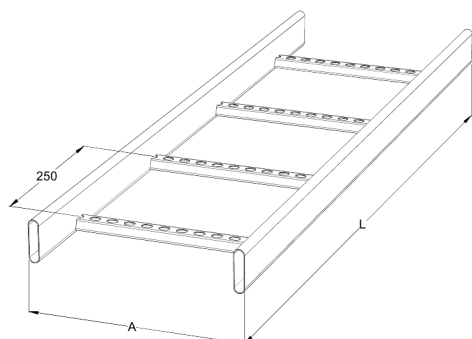
## KS80-600 L=6000 HDG

Kabelstege för industri och/eller tung belastning. Rörprofil som håller för industrins höga belastning och uppfyller kraven för hög vridstyvhet.



Produkt	KS80-600 L=6000 HDG		
E-nummer	1138055		
Material	Stål		
Korrosivitetsklass	C1-C4		
Färg	Grå		
Försäljningsenhet	PCE		
Förpackning	10 PCE / 60 MTR		
Dimensioner (mm) Bredd   Höjd   Längd	600	60	6000
Vikt (kg/styck)	21,28		
GTIN	6438377021610		
Ytbehandling	Varmförzinkad efter tillverkning i enlighet med standarden EN ISO 1461		

Dimension L (mm)	6000
Dimension A (mm)	600
Tjocklek (mm)	1



# Kabelstege

## KS80-600 L=6000 HDG

