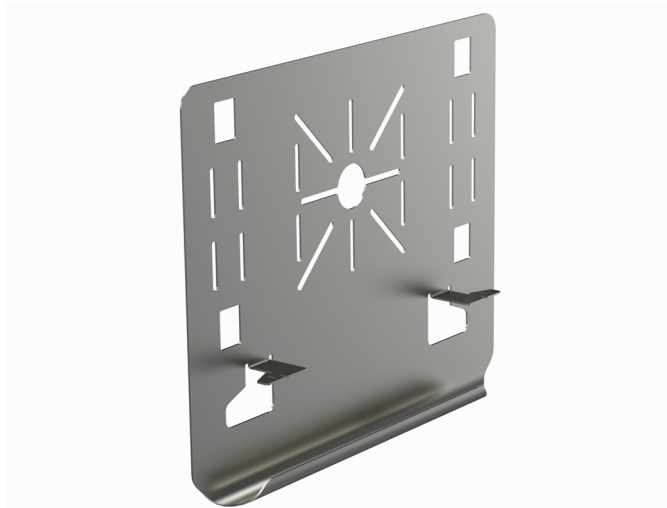


## Montageplåt DPA XPG

Med hålad montageplåt DPA fästs kopplingsdosor och monteringsstillbehör i sidan på kabelstege KS20, KS60, KSE80, KS80, KS80 SP2.0 och KSF80.



Produkt	DPA XPG		
E-nummer			
Material	Stål		
Korrosivitetsklass	C1-C4		
Färg	Grå		
Försäljningsenhet	PCE		
Förpackning	10 PCE		
Dimensioner (mm) Bredd   Höjd   Längd	206	25	250
Vikt (kg/styck)	0,41		
GTIN	6438377109899		
Ytbehandling	Tillverkad i sendzimirförzinkat stål enligt standarden EN 10346		

