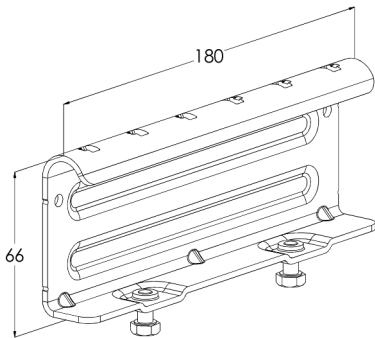


Skarvstycke SSR XPG

Med skarvstycke SSR görs en förlängning till kabelstege KS20, KS60, KSE80, KS80 och KS80 SP2.0 samt till kabelstege ansluts ändstycke KS90, KST, KSX, KSV och KSVI.



Produkt	SSR XPG		
E-nummer	1137082		
Material	Stål		
Korrosivitetsklass	C1-C4		
Färg	Grå		
Försäljningsenhet	PCE		
Förpackning	10 PCE		
Dimensioner (mm) Bredd Höjd Längd	27	80	180
Vikt (kg/styck)	0,37		
GTIN	6438377158873		
Ytbehandling	Tillverkad i kontinuerligt varmmetalliserade stål enligt standarden EN 10346		

Brandsäkerhetsklass (E)	E90
CO2e/kg	2,72