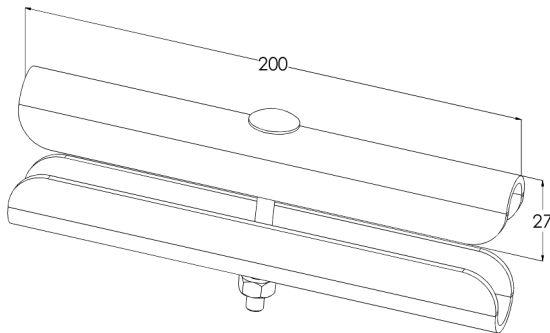
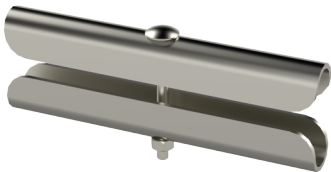


## Skarvstycke SSU XPG

Med skarvstycke SSU görs en förlängning till kabelstege KS80 och KS80 SP2.0 samt till kabelstege ansluts ändstycke KS90, KST, KSX, KSV och KSVI.



Produkt	SSU XPG		
E-nummer	1137083		
Material	Stål		
Korrosivitetsklass	C1-C4		
Färg	Grå		
Försäljningsenhet	PCE		
Förpackning	10 PCE		
Dimensioner (mm) Bredd   Höjd   Längd	24	85	200
Vikt (kg/styck)	0,59		
GTIN	6438377158897		
Ytbehandling	Tillverkad i kontinuerligt varmmetalliserade stål enligt standarden EN 10346		

Brandsäkerhetsklass (E)	E90
CO2e/kg	2,72