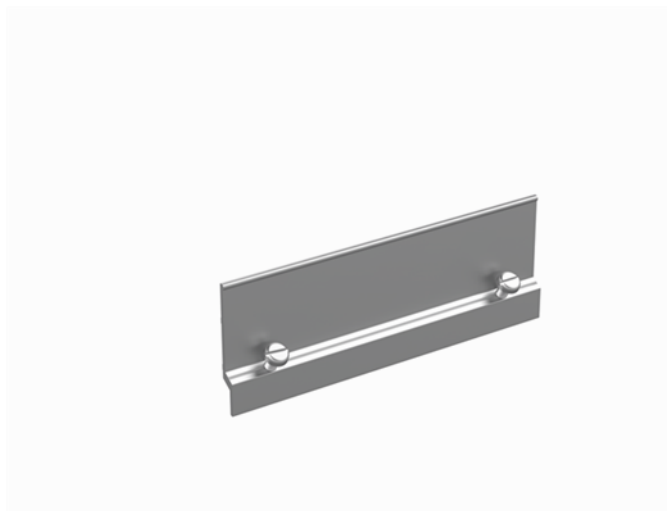


## Skarvstycke ALUMEK J

Skarvstycke AluMEK J används för förlängning av armaturskena AluMEK av aluminium.



Produkt	ALUMEK J		
E-nummer	1138966		
Material	Aluminium		
Korrosivitetsklass	C1-C2		
Färg	Aluminium grå		
Försäljningsenhet	BG		
Förpackning	10 PCE / 1 BG		
Dimensioner (mm) Bredd   Höjd   Längd	100	70	130
Vikt (kg/styck)	0,04		
GTIN	6438377000950		
Ytbehandling	Tillverkad av extruderad aluminiumlegering		

