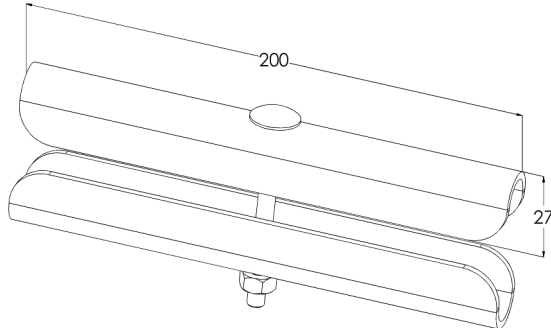
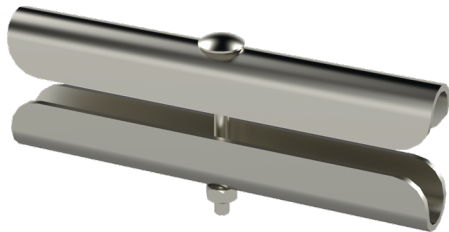


Skarvstycke HST SSU

Med skarvstycke SSU görs en förlängning till kabelstege KS80 och KS80 SP2.0 samt till kabelstege ansluts ändstycke KS90, KST, KSX, KSV och KSVI.



Produkt	HST SSU		
E-nummer	1138578		
Material	Syrafast stål		
Korrosivitetsklass	C1-CX		
Färg	Grå		
Försäljningsenhet	PCE		
Förpackning	10 PCE		
Dimensioner (mm) Bredd Höjd Längd	24	85	200
Vikt (kg/styck)	0,41		
GTIN	6438377005481		
Ytbehandling	Tillverkad av rostfritt stål enligt standard EN 10088		