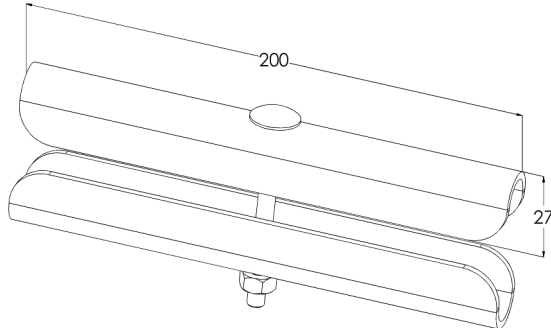
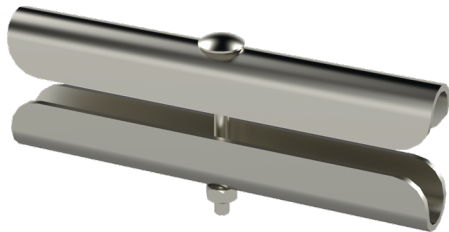


## Skarvstycke SSU HDG

Med skarvstycke SSU görs en förlängning till kabelstege KS80 och KS80 SP2.0 samt till kabelstege ansluts ändstycke KS90, KST, KSX, KSV och KSVI.



Produkt	SSU HDG		
E-nummer	1138558		
Material	Stål		
Korrosivitetsklass	C1-C4		
Färg	Grå		
Försäljningsenhet	PCE		
Förpackning	10 PCE		
Dimensioner (mm) Bredd   Höjd   Längd	24	85	200
Vikt (kg/styck)	0,68		
GTIN	6438377022761		
Ytbehandling	Varmförsinkad efter tillverkning i enlighet med standarden EN ISO 1461		