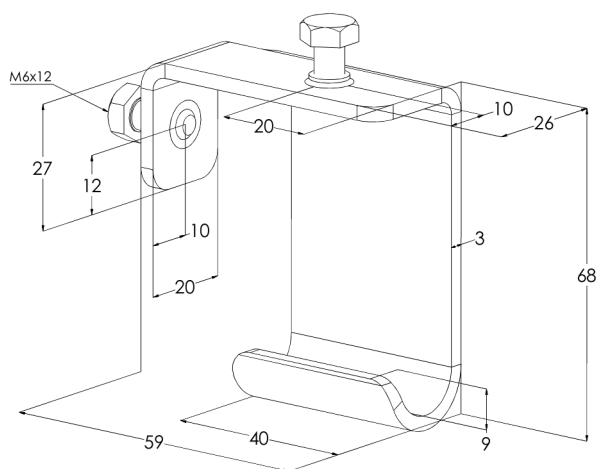


T-stycke VF HDG

Med VF görs en T-utgång mellan kabelstege KS20, KS60, KSE80, KS80 och KS80 SP2.0.



Produkt	VF HDG		
E-nummer	1138408		
Material	Stål		
Korrosivitetsklass	C1-C4		
Färg	Grå		
Försäljningsenhet	PCE		
Förpackning	10 PCE		
Dimensioner (mm) Bredd Höjd Längd	26	80	71
Vikt (kg/styck)	0,14		
GTIN	6438377022723		
Ytbehandling	Varmförsinkad efter tillverkning i enlighet med standarden EN ISO 1461		