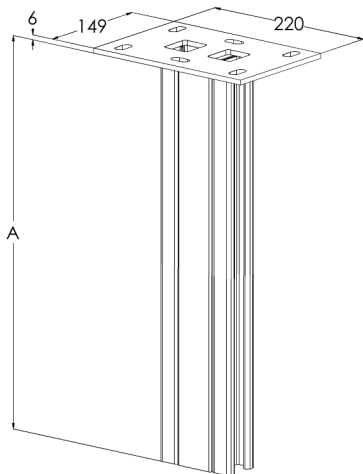
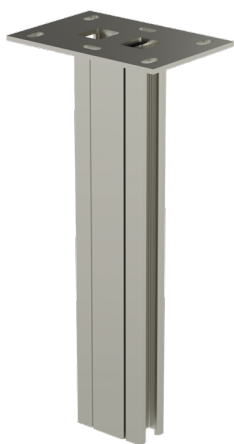


Takpendel

TP2-P-2000 HDG

Takpendel TP2-P fäst i taket, för kabelstege, kabelränna och trådstege med väggkonsol VKZ, VK och VKF. Kabelhyllor kan fästas på båda sidor om pendeln i flera våningar. Kan fästas både i tak och golv.



Produkt	TP2-P-2000 HDG		
E-nummer	1139027		
Material	Stål		
Korrosivitetsklass	C1-C4		
Färg	Grå		
Försäljningsenhet	PCE		
Förpackning	1 PCE		
Dimensioner (mm) Bredd Höjd Längd	220	1986	149
Vikt (kg/styck)	14,54		
GTIN	6438377019709		
Ytbehandling	Varmförsinkad efter tillverkning i enlighet med standarden EN ISO 1461		

Dimension A (mm)	1980
Belastningskapacitet (kg)	8000