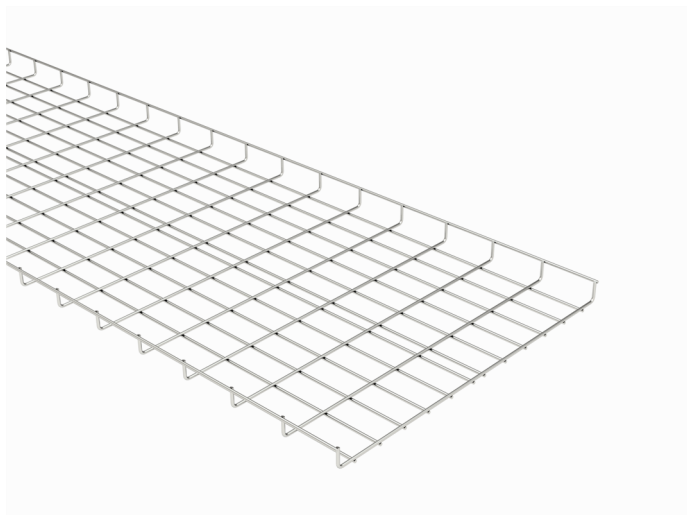


Trådstege

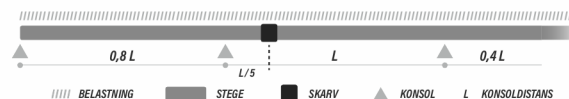
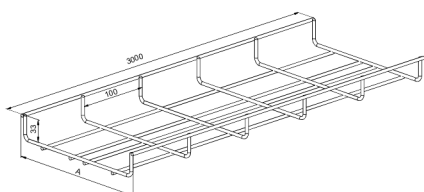
WMT-30-600 L=3000 HDG

Trådstegets kanthöjd är 30 mm. Trådstege WMT-30 är ljus, enkel att installera och väl ventilerad. Tack vare olika material- och ytbehandlingsalternativ är trådstege WMT-30 lämplig för kontors, IKT, livsmedelsindustrin och applikationer för förnybar energi.



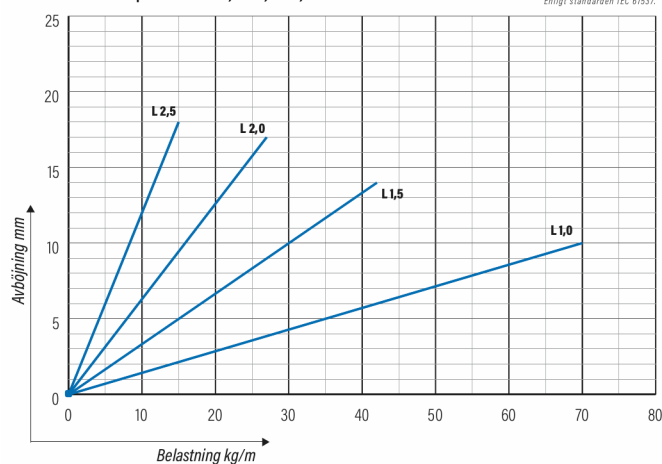
Produkt	WMT-30-600 L=3000 HDG		
E-nummer	1137831		
Material	Stål		
Korrosivitetsklass	C1-C4		
Färg	Grå		
Försäljningsenhet	PCE		
Förpackning	40 PCE / 120 MTR		
Dimensioner (mm) Bredd Höjd Längd	600	42	3000
Vikt (kg/styck)	10,88		
GTIN	6438377018757		
Ytbehandling	Varmförzinkad efter tillverkning i enlighet med standarden EN ISO 1461		

Dimension L (mm)	3000
Dimension A (mm)	600
Dimension H (mm)	42



WMT 30 | BREDD 300, 400, 500, 600

Enligt standarden IEC 61537.



Trådstege

WMT-30-600 L=3000 HDG

