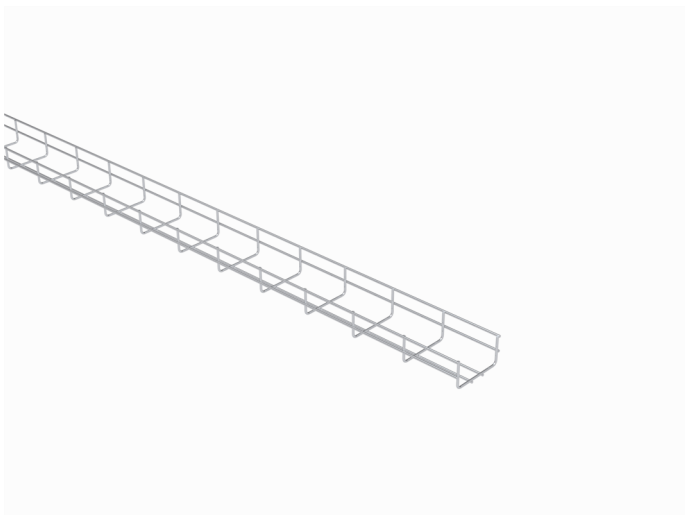


# Trådstege

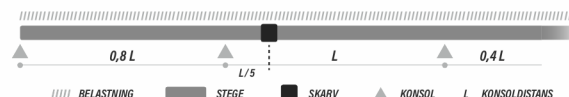
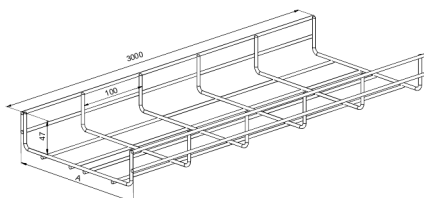
## WMT-50-100 L=3000 HDG

Trådstegets kanthöjd är 50 mm. Trådstege WMT-50 är ljus, enkel att installera och väl ventilerad. Tack vare olika material- och ytbehandlingsalternativ är trådstege WMT-50 lämplig för kontors, IKT, livsmedelsindustrin och applikationer för förnybar energi.



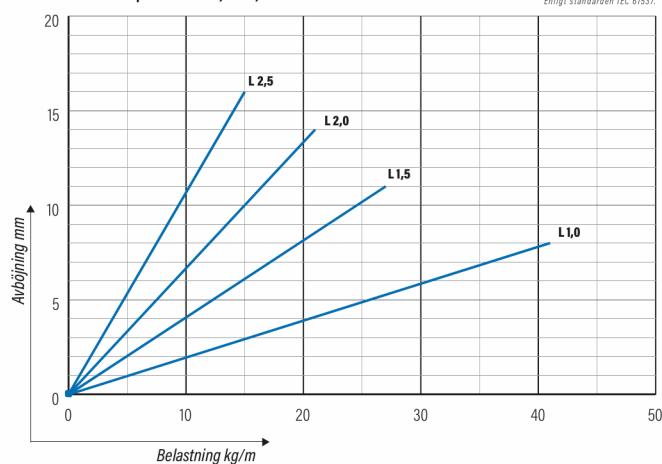
Produkt	WMT-50-100 L=3000 HDG		
E-nummer	1137833		
Material	Stål		
Korrosivitetsklass	C1-C4		
Färg	Grå		
Försäljningsenhet	PCE		
Förpackning	64 PCE / 192 MTR		
Dimensioner (mm) Bredd   Höjd   Längd	100	53	3000
Vikt (kg/styck)	2,62		
GTIN	6438377018771		
Ytbehandling	Varmförzinkad efter tillverkning i enlighet med standarden EN ISO 1461		

Dimension L (mm)	3000
Dimension A (mm)	100
Dimension H (mm)	53



WMT 50 | BREDD 70, 100, 200

Enligt standarden IEC 61537.



# Trådstege

## WMT-50-100 L=3000 HDG

