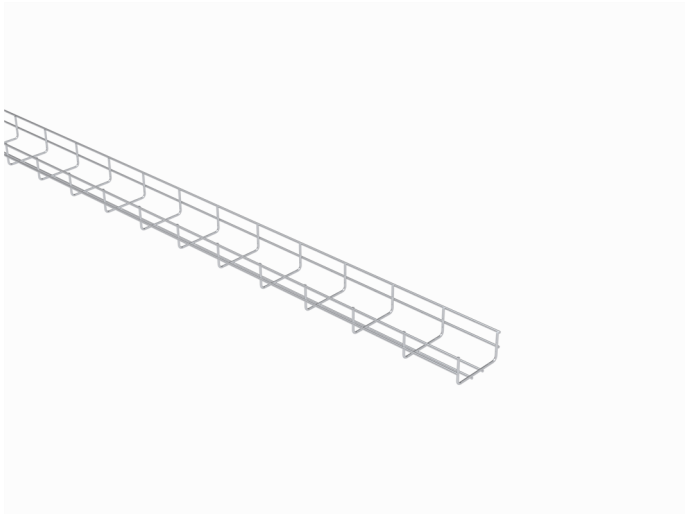


Trådstege

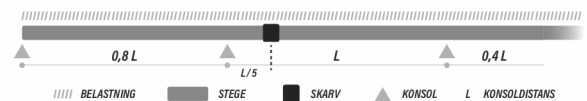
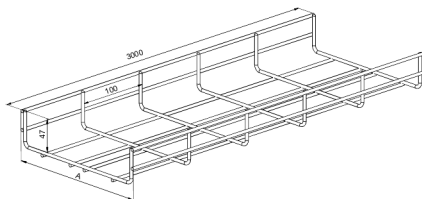
WMT-50-100 L=3000 HST

Trådstegets kanthöjd är 50 mm. Trådstege WMT-50 är ljus, enkel att installera och väl ventilerad. Tack vare olika material- och ytbehandlingsalternativ är trådstege WMT-50 lämplig för kontors, IKT, livsmedelsindustrin och applikationer för förnybar energi.



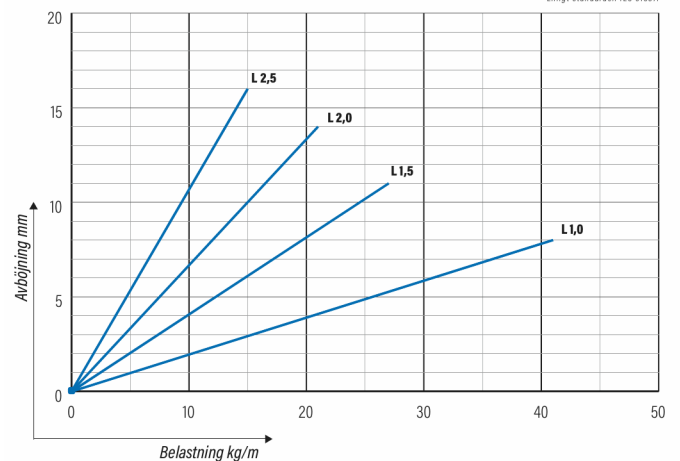
Produkt	WMT-50-100 L=3000 HST		
E-nummer	1137858		
Material	Syrafast stål		
Korrosivitetsklass	C1-CX		
Färg	Grå		
Försäljningsenhet	PCE		
Förpackning	64 PCE / 192 MTR		
Dimensioner (mm) Bredd Höjd Längd	100	53	3000
Vikt (kg/styck)	2,38		
GTIN	6438377019020		
Ytbehandling	Tillverkad av rostfritt stål enligt standard EN 10088		

Dimension L (mm)	3000
Dimension A (mm)	100
Dimension H (mm)	53



WMT 50 | BREDD 70, 100, 200

Enligt standarden IEC 61537.



Trådstege

WMT-50-100 L=3000 HST

