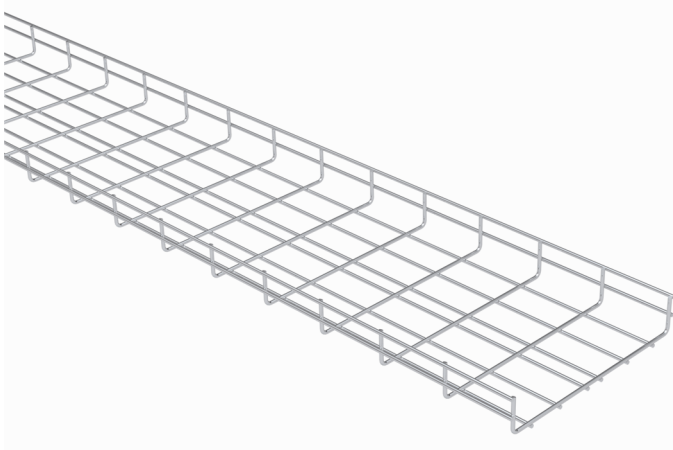


# Trådstege

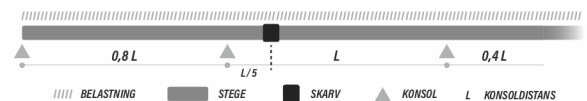
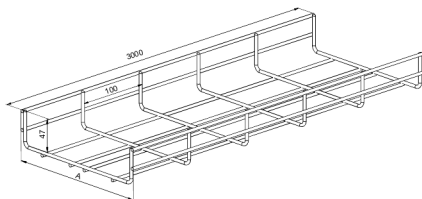
## WMT-50-300 L=3000 EG

Trådstegets kanthöjd är 50 mm. Trådstege WMT-50 är ljus, enkel att installera och väl ventilerad. Tack vare olika material- och ytbehandlingsalternativ är trådstege WMT-50 lämplig för kontors, IKT, livsmedelsindustrin och applikationer för förnybar energi.



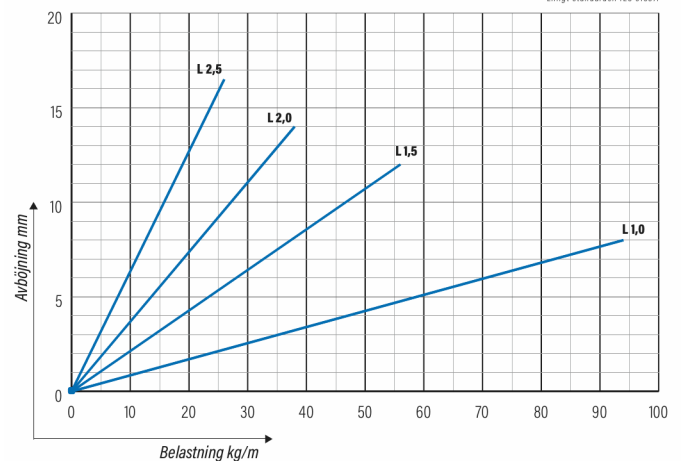
Produkt	WMT-50-300 L=3000 EG		
E-nummer	1137810		
Material	Stål		
Korrosivitetsklass	C1-C2		
Färg	Grå		
Försäljningsenhet	PCE		
Förpackning	48 PCE / 144 MTR		
Dimensioner (mm) Bredd   Höjd   Längd	300	57	3000
Vikt (kg/styck)	6,46		
GTIN	6438377018542		
Ytbehandling	Elförzinkad efter tillverkning enligt standarden EN ISO 2081		

Dimension L (mm)	3000
Dimension A (mm)	300
Dimension H (mm)	57



WMT 50 | BREDD 300, 400, 500, 600

Enligt standarden IEC 61537.



# Trådstege

## WMT-50-300 L=3000 EG

