

【表紙】

【提出書類】 有価証券報告書

【根拠条文】 金融商品取引法第24条第1項

【提出先】 関東財務局長

【提出日】 2022年12月28日

【事業年度】 第77期(自 2021年10月1日 至 2022年9月30日)

【会社名】 株式会社アジアゲートホールディングス

【英訳名】 Asia Gate Holdings Co.,Ltd.

【代表者の役職氏名】 代表取締役社長 田野 大地

【本店の所在の場所】 東京都港区赤坂五丁目3番1号

【電話番号】 03(5572)7848

【事務連絡者氏名】 人事総務部長 駒水 ともみ

【最寄りの連絡場所】 東京都港区赤坂五丁目3番1号

【電話番号】 03(5572)7848

【事務連絡者氏名】 人事総務部長 駒水 ともみ

【縦覧に供する場所】 株式会社東京証券取引所
(東京都中央区日本橋兜町2番1号)

第一部 【企業情報】

第1 【企業の概況】

1 【主要な経営指標等の推移】

(1) 連結経営指標等

回次	第73期	第74期	第75期	第76期	第77期
決算年月	2018年9月期	2019年9月期	2020年9月期	2021年9月期	2022年9月期
売上高 (千円)	6,731,998	3,300,893	2,474,885	6,894,583	5,027,291
経常損益(は損失) (千円)	689,239	282,226	1,304,977	217,227	50,951
親会社株主に帰属する 当期純損益(は損失) (千円)	519,369	36,748	3,723,542	977,219	803,640
包括利益 (千円)	491,901	376,163	4,065,489	771,166	304,047
純資産額 (千円)	8,167,499	7,792,093	3,793,767	3,376,708	5,227,670
総資産額 (千円)	11,341,316	14,182,681	10,296,893	5,291,867	7,471,517
1株当たり純資産額 (円)	142.18	135.63	64.77	50.93	30.64
1株当たり当期純損益 (は損失) (円)	9.04	0.64	64.44	16.48	5.75
潜在株式調整後1株当 たり当期純利益 (円)	8.92				
自己資本比率 (%)	72.0	54.9	36.7	63.5	68.9
自己資本利益率 (%)	6.6				
株価収益率 (倍)	8.3				
営業活動による キャッシュ・フロー (千円)	1,582,306	3,035,976	290,484	4,299,596	2,044,362
投資活動による キャッシュ・フロー (千円)	165,417	1,753,837	233,191	1,058,768	1,422,949
財務活動による キャッシュ・フロー (千円)	819,199	2,233,003	132,408	3,740,801	3,112,427
現金及び現金同等物 の期末残高 (千円)	3,394,463	835,579	468,356	2,085,918	1,739,563
従業員数 〔外、平均臨時 雇用者数〕 (人)	167 〔68〕	180 〔63〕	174 〔53〕	35 〔6〕	27 〔0〕

- (注) 1. 潜在株式調整後1株当たり当期純利益については、第74期、第75期、第76期及び第77期は1株当たり当期純損失のため記載しておりません。
2. 自己資本利益率については第74期、第75期、第76期及び第77期は親会社株主に帰属する当期純損失であるため記載しておりません。また株価収益率についても第74期、第75期、第76期及び第77期が1株当たり当期純損失であるため記載しておりません。
3. 「収益認識に関する会計基準」(企業会計基準第29号 2020年3月31日)等を第77期の期首から適用しており、第77期に係る主要な経営指標等については、当該会計基準等を適用した後の指標等となっております。

(2) 提出会社の経営指標等

回次	第73期	第74期	第75期	第76期	第77期
決算年月	2018年9月期	2019年9月期	2020年9月期	2021年9月期	2022年9月期
売上高 (千円)	1,029,012	354,653	493,460	5,040,637	851,055
経常損益(は損失) (千円)	108,100	303,197	1,125,169	316,389	1,125,938
当期純損益(は損失) (千円)	337,720	612,994	4,174,555	418,156	1,063,626
資本金 (千円)	4,010,600	4,010,600	4,035,600	4,213,968	6,571,097
発行済株式総数 (株)	57,442,851	57,442,851	58,442,851	65,992,851	167,942,851
純資産額 (千円)	8,533,298	7,942,092	3,792,448	3,718,124	7,449,607
総資産額 (千円)	10,370,700	12,248,778	8,149,228	4,203,342	7,555,023
1株当たり純資産額 (円)	148.55	138.24	64.82	56.32	43.87
1株当たり配当額 (内1株当たり中間配当額) (円)	()	()	()	()	()
1株当たり当期純損益(は損失) (円)	5.88	10.67	72.24	7.05	7.61
潜在株式調整後1株当たり 当期純利益 (円)	5.80				
自己資本比率 (%)	82.3	64.8	46.5	88.4	97.5
自己資本利益率 (%)	4.0				
株価収益率 (倍)	12.76				
配当性向 (%)					
従業員数 〔外、平均臨時雇用者数〕 (人)	12 〔 〕	14 〔 2〕	20 〔 2〕	16 〔 0〕	11 〔 0〕
株主総利回り (%) (比較指標：TOPIX配当無) (%)	92.6 (108.5)	76.5 (94.8)	56.8 (97.1)	125.9 (121.2)	69.1 (109.6)
最高株価 (円)	103	122	70	105	134
最低株価 (円)	65	60	31	39	52

- (注) 1. 潜在株式調整後1株当たり当期純利益については、第74期、第75期、第76期及び第77期は1株当たり当期純損失のため記載しておりません。
2. 自己資本利益率については第74期、第75期、第76期及び第77期は当期純損失であるため記載しておりません。また、株価収益率については第74期、第75期、第76期及び第77期は1株当たり当期純損失であるため記載しておりません。さらに、第73期から第77期の配当性向については配当を行っていないので記載しておりません。
3. 「収益認識に関する会計基準」(企業会計基準第29号 2020年3月31日)等を第77期の期首から適用しており、第77期に係る主要な経営指標等については、当該会計基準等を適用した後の指標等となっております。
4. 最高株価及び最低株価は、東京証券取引所JASDAQ(2022年4月4日以降は、「東京証券取引所スタンダード市場」)におけるものであります。

2 【沿革】

年月	事項
1950年8月	土木建築工事の設計監督請負等を目的として大阪府大阪市城東区蒲生一丁目63番地に南野建設株式会社を設立(資本金1,000,000円)
1950年9月	大阪府大阪市北区梅ヶ枝町89番地に本店を移転
1950年10月	建設業法による建設大臣(現国土交通大臣)登録(イ)第1755号の登録を受ける
1954年9月	大阪府大阪市北区曾根崎上一丁目55番地に本店を移転
1955年6月	大阪府大阪市北区神明町31番地に本店を移転
1956年5月	東京出張所(現南野建設株式会社(連結子会社)東京支店)を設置
1956年6月	中押工法を開発し長距離推進が可能となり推進工法の普及発展に著しく貢献する
1963年1月	名古屋出張所(現南野建設株式会社(連結子会社)名古屋支店)を設置
1965年1月	大阪府大阪市北区芝田町97番地(現住居表示 大阪府大阪市北区芝田二丁目2番1号)に本店を移転
1971年12月	大阪事務所(現南野建設株式会社(連結子会社)関西本店)を設置
1974年6月	建設業法の改正に伴い建設大臣(現国土交通大臣)許可(特-49)第4312号の許可を受ける
1982年11月	ユニットカーブ推進工法を開発、特許出願(登録 1990年8月20日)
1995年6月	日本証券業協会に株式を店頭登録(コード番号1783)
2002年9月	長距離急曲線推進対応システムとして「NUC(ナック)工法」を開発し、ユニットカーブ推進工法協会をNUC(ナック)工法協会へ名称変更
2004年8月	大阪府枚方市池之宮二丁目3番6号に本社を移転
2004年12月	日本証券業協会への店頭登録を取消し、(株)ジャスダック証券取引所(現 東京証券取引所)JASDAQ(スタンダード)に株式を上場
2005年8月	ISO9001取得
”	ナンテック株式会社(連結子会社)を設立
2005年12月	分社型新設分割により持株会社体制へ移行し、建設関連部門の南野建設株式会社(連結子会社)を新設、株式会社A・Cホールディングスに商号変更、及び東京都世田谷区岡本一丁目17番16号に本店を移転
2006年1月	株式会社A・Cファイナンス(連結子会社)、株式会社A・Cインターナショナル(現連結子会社)、株式会社A・Cインベストメント(連結子会社)を設立
2006年2月	有限会社広島紅葉カントリークラブ(連結子会社)、有限会社シェイクスピアカントリークラブ(連結子会社)を設立
2006年5月	株式会社A・Cホールディングスを存続会社とする株式会社A・Cインベストメントの吸収合併
2006年7月	株式会社A・Cインターナショナル(連結子会社)が有限会社ランデヴーの株式を取得、子会社化
2006年8月	株式会社A・Cインターナショナル(連結子会社)が株式会社米山水源カントリークラブの株式を取得、子会社化
2006年11月	南野建設株式会社(連結子会社)が宅地建物取引業免許を取得
2006年12月	東京都港区芝公園一丁目6番8号に本店を移転
2007年6月	株式会社A・Cインターナショナル(連結子会社)が姫路相生カントリークラブの営業開始
2007年8月	東京都港区芝大門一丁目2番1号に本店を移転
2007年9月	宅地建物取引業免許を取得
2008年3月	株式会社A・Cインターナショナル(連結子会社)が株式会社ランデヴーの全株式を譲渡
2008年7月	株式会社A・Cインターナショナル(連結子会社)を存続会社とする株式会社シェイクスピアカントリークラブ、株式会社米山水源カントリークラブ、及び株式会社広島紅葉カントリークラブの吸収合併
2008年10月	南野建設株式会社(連結子会社)を存続会社とするナンテック株式会社の吸収合併

年月	事項
2009年2月 "	株式会社A.Cホールディングスを存続会社とする株式会社A.Cファイナンスの吸収合併 株式会社A.Cインターナショナル(連結子会社)が株式会社ワシントン(連結子会社)の株式を取得、子会社化
2009年5月	株式会社A.Cインターナショナル(連結子会社)が福島空港GOLF CLUBの営業開始
2009年9月	株式会社福島空港GOLF CLUB(連結子会社)を設立
2010年4月	ジャスダック証券取引所と大阪証券取引所の合併に伴い、大阪証券取引所JASDAQ(スタンダード市場)(現 東京証券取引所JASDAQ(スタンダード))に上場
2011年10月	株式会社A.Cインターナショナル(連結子会社)を存続会社とする株式会社姫路相生カントリークラブの吸収合併
2013年6月	株式会社福島空港GOLF CLUBの清算終了
2013年7月	東京証券取引所と大阪証券取引所の現物市場の統合に伴い、東京証券取引所JASDAQ(スタンダード)に上場
2014年1月	創進国際投資有限公司(連結子会社)を設立
2014年2月	合同会社箱根山松苑の社員持分を取得、連結子会社化
2014年6月	東京都港区赤坂五丁目3番1号に本店を移転
2015年4月	株式会社アジアゲートホールディングスに社名変更
2019年4月	合同会社箱根山松苑を清算
2019年5月	創進国際投資有限公司を売却
2020年3月	南野建設株式会社を売却
2020年4月	株式会社NSアセットマネジメント(現連結子会社)を設立
2020年7月	株式会社NSアセットマネジメント(現連結子会社)が株式会社NSアセットマネジメント(現社名:株式会社ピエロ)より事業譲受、並びに株式会社NSインシュアランス(現連結子会社)の株式を取得、連結子会社化
2020年9月	株式会社NSアセットマネジメント(現連結子会社)が、株式会社NSリアルエステートより事業譲受
2021年3月	株式会社A.Cインターナショナルを売却 株式会社ワシントンを売却
2021年10月	NC MAX WORLD株式会社の株式を取得、連結子会社化
2022年2月	株式会社ハンドレッドイヤーズにて新たな事業(ヘルスケア事業)を開始 NC MAX WORLD株式会社の全株式を取得、完全子会社化
2022年4月	東京証券取引所スタンダード市場に市場区分の再編
2022年6月	株式会社FAIRY FORESTの株式を取得、連結子会社化

3 【事業の内容】

当社グループは、当社及び連結子会社6社（NC MAX WORLD株式会社、株式会社NSアセットマネジメント、株式会社NSインシュアランス、株式会社ハンドレッドイヤーズ、株式会社FAIRY FOREST、株式会社SPACE HOSTEL）により構成されております。

当社グループの事業内容とセグメントとの関連は次のとおりであります。なお、セグメントと同一の区分であります。

なお、当連結会計年度より、報告セグメントの区分を変更しております。詳細は、「第5 経理の状況 1 連結財務諸表等 (1)連結財務諸表 注記事項(セグメント情報等)」をご参照ください。

(1) リアルエステート事業

不動産売買、不動産売買に関する権利調整業務、自己保有不動産の活用並びに収益の見込める物件への投資を行います。

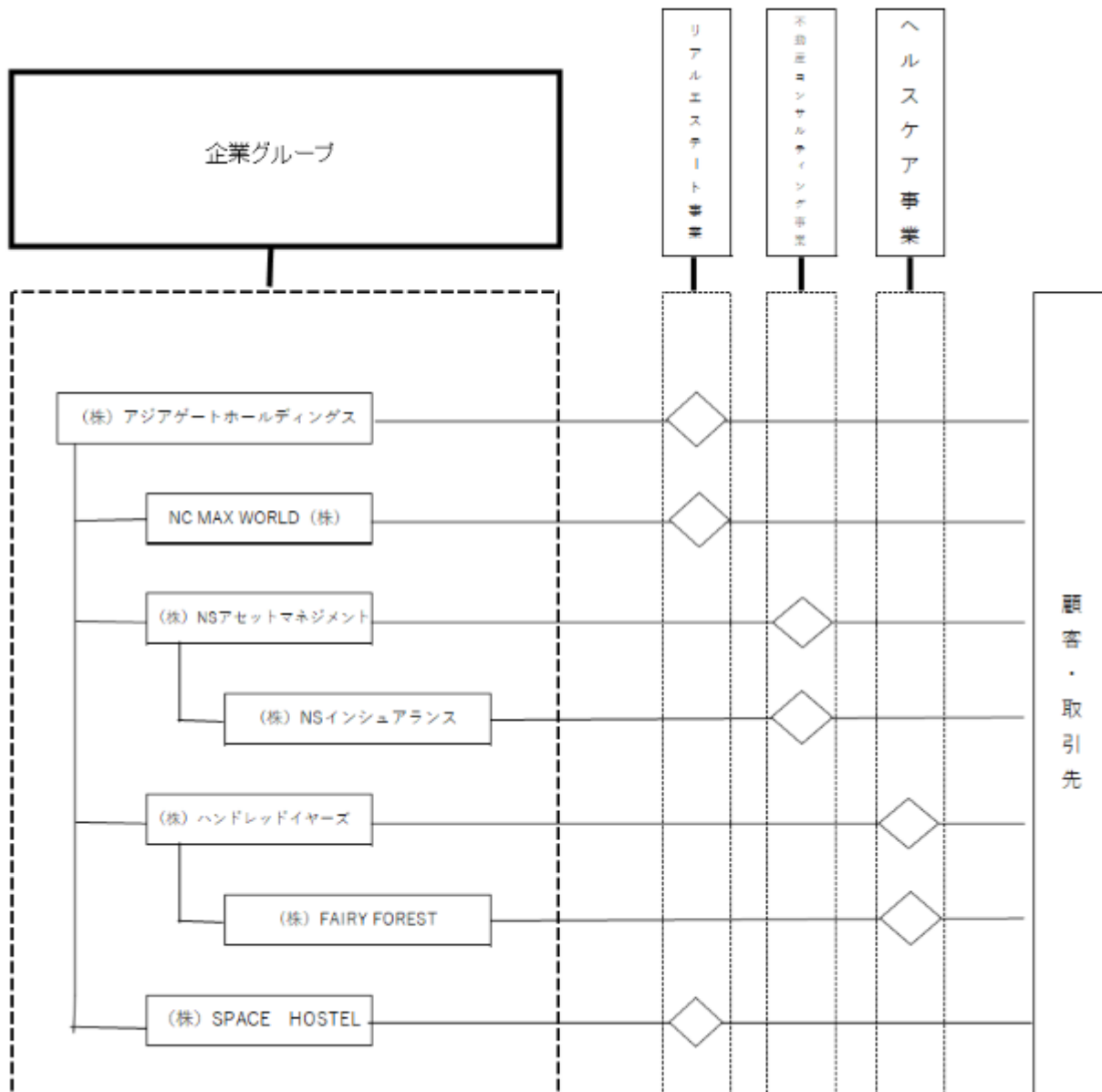
(2) 不動産コンサルティング事業

不動産投資家向けの専門的なサポート及び有益な情報発信を行います。

(3) ヘルスケア事業

5-A L A（5-アミノレブリン酸）を含む商品の流通と販売を行います。

グループの事業の系統図は、次のとおりであります。



4 【関係会社の状況】

(2022年9月30日現在)

名称	住所	資本金 (千円)	主要な事業 の内容	議決権の所有または 被所有割合(%)	関係内容
(連結子会社) NC MAX WORLD株式会社	東京都中央区	10,000	リアルエステート事業	100	資金の援助 役員の兼任
株式会社NSアセット マネジメント	東京都港区	15,000	不動産コンサルティング 事業	100	資金の援助 役員の兼任
株式会社NSインシュアランス	東京都港区	1,000	不動産コンサルティング 事業	100 (100)	役員の兼任
株式会社ハンドレッドイヤーズ	東京都港区	10,000	ヘルスケア事業等	100	資金の援助 役員の兼任
株式会社FAIRY FOREST	東京都港区	5,000	ヘルスケア事業	100 (100)	資金の援助 役員の兼任
株式会社SPACE HOSTEL	東京都台東区	5,000	リアルエステート事業	100	資金の援助 役員の兼任

- (注) 1. 「主要な事業の内容」欄には、セグメントの名称を記載しております。
 2. 「議決権の所有割合」の欄の()内は間接所有割合を内書きで記載しております。
 3. 上記連結子会社に有価証券届出書または有価証券報告書を提出している会社はありません。
 4. NC MAX WORLD株式会社については、売上高(連結会社相互間の内部売上高を除く。)の連結売上高に占める割合が100分の10を超えております。
- | | | |
|----------|-------|-------------|
| 主要な損益情報等 | 売上高 | 3,602,602千円 |
| | 経常利益 | 1,053,790千円 |
| | 当期純利益 | 730,879千円 |
| | 純資産額 | 1,790,465千円 |
| | 総資産額 | 4,044,554千円 |

5 【従業員の状況】

(1) 連結会社の状況

2022年9月30日現在

セグメントの名称	従業員数(人)
リアルエステート事業	6 (0)
不動産コンサルティング事業	11 (0)
ヘルスケア事業	3 (0)
報告セグメント計	20 (0)
全社(共通)	7 (0)
合計	27 (0)

- (注) 1. 従業員数は就業人員(当社グループからグループ外への出向者を除き、グループ外から当社グループへの出向者を含む。)であり、臨時雇用者数(パートタイマー等を含む。)は、年間の平均人員を()外数で記載しております。
 2. 全社(共通)として、記載されている従業員数は、特定のセグメントに区分できない管理部門に所属しているものであります。

(2) 提出会社の状況

2022年9月30日現在

従業員数(人)	平均年齢(歳)	平均勤続年数(年)	平均年間給与(千円)
11 (0)	50.0	1.6	8,444

セグメントの名称	従業員数(人)
リアルエステート事業	1 (0)
不動産コンサルティング事業	1 (0)
ヘルスケア事業	2 (0)
報告セグメント計	4 (0)
全社(共通)	7 (0)
合計	11 (0)

- (注) 1. 従業員数は就業人員(当社から社外への出向者を除き、社外から当社への出向者を含む。)であり、臨時雇用者数(パートタイマー等を含む。)は、年間の平均人員を()外数で記載しております。
 2. 平均年間給与は、税込支払給与額であり、基準外賃金及び賞与を含んでおります。

(3) 労働組合の状況

当社グループには労働組合は結成されておきませんが、労使関係は円満に推移しており特記すべき事項はありません。

第2 【事業の状況】

1 【経営方針、経営環境及び対処すべき課題等】

(1)経営方針

当社グループは、企業価値の向上とステークホルダーへの還元を会社の基本方針としており、2015年4月に現商号である「株式会社アジアゲートホールディングス」に変更して以降、事業の安定的な運営に努めております。

なお、文中の将来に関する事項は、当連結会計年度末現在において当社グループが判断したものであります。

(2)経営環境

当連結会計年度（2021年10月1日～2022年9月30日）におけるわが国の経済は、長期化する新型コロナウイルス感染症の影響により経済活動の抑制と緩和が繰り返されておりましたが、経済・社会活動の制限が徐々に緩和され持ち直しの動きがみられております。一方でウクライナ情勢の緊迫化や原材料価格の高騰、円安等による金融情勢の変化など、依然として先行きは不透明であり、市場の変動等に十分な注意が必要な状況にあります。

当社の事業領域である不動産市場は、国土交通省の「令和4年地価公示結果の概要」によれば、全用途平均・住宅地・商業地のいずれも2年ぶりに上昇に転じ、都市中心部の希少性が高い住宅地や交通利便性・住環境に優れた住宅地では地価の上昇が継続しております。商業地でも都市近郊部においては、景況感の改善により、店舗やマンション用地に対する需要があり、上昇に転じた地点が多くみられ、新型コロナウイルス感染症の影響が徐々に緩和される中で、全体的に昨年からは回復傾向が進んでいる状況にあります。

このような状況下、当社グループの主力事業であるリアルエステート事業においては、第2四半期連結会計期間に完全子会社化したNC MAX WORLD株式会社を核として、主に都市部を対象として不動産売買を展開いたしました。

また、昨今の国内外における健康・美容に関する意識の高まりから、サプリメント・健康食品市場が伸長しており、当社においても代理店機能を有する株式会社ハンドレッドイヤーズを通じて、Eコマース事業を展開している株式会社FAIRY FORESTを第3四半期連結会計期間に子会社化し、流通から小売りまでの一気通貫体制を築きました。

不動産コンサルティング事業は、現在の会員様に向けたサービスに、よりきめ細かく対応するため、規模こそ大きく縮小いたしました。顧客満足度の向上をはかる施策を進めております。

将来の財務リスク低減とリアルエステート事業及びヘルスケア事業を中心としたグループリソースの集約化を進め、事業ポートフォリオの再編を実現しています。

(3)対処すべき課題

当社グループは、今後の持続的成長に向けて以下の事項に対処すべき課題として認識し、取り組んでまいります。

経営資源のコア事業への集中

リアルエステート事業及びヘルスケア事業を当社グループのコア事業と位置づけ、経営資源を同事業に集中することが課題と認識しております。課題の解決に向けて、当連結会計年度で不動産コンサルティング事業の中核企業である株式会社NSアセットマネジメントにおいて、減損損失の計上を含む、抜本的なリストラクチャリングを行いました。一方で当連結会計年度から新規事業として展開した株式会社ハンドレッドイヤーズ及び、第3四半期連結会計期間に子会社化した株式会社FAIRY FORESTが取り組むヘルスケア事業について、当連結会計年度では売上に貢献させることができました。今後も同事業への経営資源の投下を積極的に行い、収益体制の見直しを進めてまいります。

各事業の収益安定化

リアルエステート事業においては、販売用不動産の仕入れと販売の時期により、収益が不安定になることがあり、課題と認識しております。また、直近での新型コロナウイルス感染症の影響もあり、宿泊施設においては長期間に亘る低迷を余儀なくされました。こうした課題への対処として、仕入れから売却までのスケジュール管理の強化やコンサルティングのような安定した収益源の確保などを進めてまいります。

人材の確保と育成

当社グループを成長させていく上では、人材の確保と育成が重要な課題であると認識しております。課題の解決に向けて、職場環境の整備や働き甲斐のある制度設計等を整えることに注力してまいります。また、採用や教育においては、従業員の特性を引き出し、やりがいを見出す職場づくりを目指してまいります。

事業規模の拡大

当社グループは、社会に貢献する企業体を創造するために事業規模の拡大が必要な課題として認識しております。単なる規模の拡大にとどまらず、より付加価値の高い不動産・サービスを社会に提供していく企業や事業の開発を進めてまいります。

2 【事業等のリスク】

当社グループの経営成績、財政状況等に影響を及ぼす可能性のある、リスク及び変動要因であると考えられる主な事項を記載しております。

また、必ずしも事業上のリスクとして具現化する可能性が高くないとみられる事項についても、投資家の投資判断上、重要であると考えられる事項については、投資家及び株主に対する情報開示の観点から積極的に開示しております。

なお、当社グループ事業等はこれら以外にも様々なリスクを伴っており、ここに記載されたものがリスクのすべてではありません。

当社グループは、これらのリスクの存在を認識した上で、当該リスクの発生の回避、及び発生した場合には適切な対応に努める方針であります。当社株式に関する投資判断は、以下の特別記載事項を慎重に検討の上行われる必要があると考えられます。また、本項において将来に関する事項が含まれておりますが、当該事項は当連結会計年度末現在において判断したものです。

(1) M & Aについて

当社グループは、業容の拡大をはかる一つ的手段として、M & A戦略を推進してまいります。M & Aを行う場合は、その対象企業の経営内容や財務内容等について厳密にデューデリジェンスを行うことにより、買収によるリスクを極力回避することが必要と認識しております。しかしながら買収した企業が当初想定した利益が出ない場合や取得時に予測できなかった偶発債務などが顕在した場合には、当社グループの業績に影響を与える可能性があります。

(2) 不動産市場について

不動産販売事業は、地価変動や競合他社の供給動向・価格動向の影響を受けやすく、また景気悪化、金利上昇、不動産関連税制の変更など経済情勢の変化があった場合には、保有資産等の価値が減少する可能性があります。これは当社グループの業績に影響を与える可能性があります。

そのため、定期的な不動産鑑定会社による鑑定評価等を行うことにより、適正な価格評価を行っております。

(3) 証券投資について

当社グループは、市場性のない株式を保有しております。その企業の業績が悪化し評価額が著しく下落した場合には減損処理が発生するため、当社グループの業績に影響を及ぼす可能性があります。

そのため、実施の際は十分なデューデリジェンスと厳密な社内手続きを経て、対象企業を選定しております。

(4) 個人情報保護法について

当社グループは、業務上の必要性から、多くの個人情報を取り扱っております。個人情報に関しては「個人情報の保護に関する法律」をはじめ関係する諸法令に則り適正な取得・管理・取扱いの確保に努めております。しかしながら不測の事態により、万が一、個人情報が外部に漏洩した場合、当社グループの信用失墜及びそれに伴う売上高の減少や損害賠償の発生等により、当社グループの業績や財務状況に影響を及ぼす可能性があります。

そのため、情報セキュリティについては細心の注意を払い、個人情報を適切に管理する仕組みを整備してまいります。

(5) 訴訟等について

当社グループは、多種多様な事業を行っている関係上、業務を遂行する上でトラブル等の発生に起因する訴訟が発生する可能性があります。

また、もし重要な訴訟等が提起された場合には、当社グループの主張と相違する結果となるリスクがあります。当社グループに不利益な判断が下された場合には、当社グループの財政状態、経営成績及びキャッシュ・フローの状況に重大な影響を及ぼす可能性があります。

将来発生する訴訟損失リスクには、損失見込額として訴訟損失引当金を計上して対応しております。

(6) 新型コロナウイルス感染症による影響

新型コロナウイルス感染症につきましては、本書提出日現在、日本国内ではワクチン接種が進んでいるものの、変異株の発生による感染再拡大等により、国内外の経済活動が長期にわたり停滞し、収束までさらに長期の時間を要する可能性があり、当社グループが保有する不動産の価格や運営する宿泊施設の稼働率に影響を及ぼす可能性があります。

また、当社グループは、従業員とその家族、取引先等の関係者の健康と安全を確保するために、2020年3月から在宅勤務の体制（モバイルPC、オンライン会議、オンラインコミュニケーションツールの導入）や時差出勤等と導入し、感染拡大の防止に努めております。しかしながら、従業員が新型コロナウイルスに感染し、社内での感染が拡大した場合、円滑な業務遂行に影響が生じる可能性があります。

(7) コンプライアンス、内部統制関係

フロンティア監査法人の監査の過程で、当社グループの決算・財務報告プロセスにおける、財務諸表及び連結財務諸表の作成に係る承認手続並びに記載事項の網羅性を確認する手続の整備・運用が不十分であったことなどによる、財務諸表及び連結財務諸表に複数の誤りが判明し、財務報告に係る内部統制の開示すべき重要な不備を認識しました。

内部統制システムは本質的に内在する固有の限界があるため、その目的が完全に達成されることを保証するものではありません。また、法規制や当局の法令解釈が変更になることにより、法規制等の遵守のための費用が増加する可能性もあります。さらに、当社グループがこれらの法規制等に違反した場合には、当社グループが課徴金等の行政処分等の対象になり、当社グループの事業や業績及び財政状態に悪影響を与える可能性があります。

(8) 継続企業の前提に関する重要事象等

当社グループは、当連結会計年度において4期連続で親会社株主に帰属する当期純損失を計上しており、継続企業の前提に重要な疑義を生じさせるような事象または状況が存在しております。

当連結会計年度において、親会社株主に帰属する当期純損失を計上したものの、株式会社NSアセットマネジメントや株式会社FAIRY FORESTに係る当初見込んだ超過収益力等の毀損による特別損失の計上によるものであり、今後の経営活動における懸念材料が解決されました。

また、(1)に記載のとおり、当連結会計年度は新たにヘルスケア事業を展開し、一定のキャッシュ・フローを確保したこと、加えて、主にマンション用の土地開発と既存所有者との権利調整を手掛けるNC MAX WORLD株式会社の販売力や企画調整力の強化を推進することで、経営資源の集中を行い、高収益の経営体質への転換を果たしてまいります。

なお、2022年10月11日に東京都品川区にある約500坪の土地の決済・資金化が実現しており、当面の事業資金を確保していることから資金繰り上の懸念はありません。

以上を鑑み、2023年9月期の業績見通しにつきましては、連結売上高127億39百万円（当期比153.4%増）、営業利益18億21百万円（当期比2,308.5%増）、経常利益17億78百万円（当期比3,390.3%増）、親会社株主に帰属する当期純利益14億22百万円（当期は8億3百万円の親会社株主に帰属する当期純損失）を見込んでおります。

従いまして、当連結会計年度末日現在において、継続企業の前提に関する重要な不確実性は認められないものと判断しております。

3 【経営者による財政状態、経営成績及びキャッシュ・フローの状況の分析】

(経営成績等の概要)

(1) 経営成績

当連結会計年度(2021年10月1日～2022年9月30日)におけるわが国の経済は、長期化する新型コロナウイルス感染症の影響により経済活動の抑制と緩和が繰り返されておりましたが、経済・社会活動の制限が徐々に緩和され持ち直しの動きがみられております。一方でウクライナ情勢の緊迫化や原材料価格の高騰、円安等による金融情勢の変化など、依然として先行きは不透明であり、市場の変動等に十分な注意が必要な状況にあります。

当社の事業領域である不動産市況は、国土交通省の「令和4年地価公示結果の概要」によれば、全用途平均・住宅地・商業地のいずれも2年ぶりに上昇に転じ、都市中心部の希少性が高い住宅地や交通利便性・住環境に優れた住宅地では地価の上昇が継続しております。商業地でも都市近郊部においては、景況感の改善により、店舗やマンション用地に対する需要があり、上昇に転じた地点が多くみられ、新型コロナウイルス感染症の影響が徐々に緩和される中で、全体的に昨年からは回復傾向が進んでいる状況にあります。

このような状況下、当社グループの主力事業であるリアルエステート事業においては、第2四半期連結会計期間に完全子会社化したNC MAX WORLD株式会社を核として、主に都市部を対象として不動産売買を展開いたしました。

また、昨今の国内外における健康・美容に関する意識の高まりから、サプリメント・健康食品市場が伸長しており、当社においても代理店機能を有する株式会社ハンドレッドイヤーズを通じて、Eコマース事業を展開している株式会社FAIRY FORESTを第3四半期連結会計期間に子会社化し、流通から小売りまでの一気通貫体制を築きました。

不動産コンサルティング事業は、現在の会員様に向けたサービスを、よりきめ細かく対応するため、規模こそ大きく縮小いたしました。顧客満足度の向上をはかる施策を進めております。

将来の財務リスク低減とリアルエステート事業及びヘルスケア事業を中心としたグループリソースの集約化を進め、事業ポートフォリオの再編を実現しています。

この結果、当社グループの連結会計年度の業績は、連結売上高50億27百万円(前年同期比27.1%減)、営業利益75百万円(前年同期比77.4%減)、経常利益50百万円(前年同期比76.5%減)、親会社株主に帰属する当期純損失は8億3百万円(前年同期は親会社株主に帰属する当期純損失9億77百万円)となりました。

セグメントの業績は次のとおりであります。

なお、以下の売上高にはセグメント間の内部売上高または振替高を含んでおります。また、「ゴルフ・リゾート事業」を前連結会計年度に事業譲渡したためセグメントを廃止しており、当連結会計年度より「ヘルスケア事業」セグメントを新設しておりますので、当連結会計年度の比較分析は変更後の区分に基づいております。

リアルエステート事業

リアルエステート事業については、好調な不動産市況を背景に、付加価値の高い都心エリアや人口増加県である沖縄県内の戸建用地等の仕入れ・販売が堅調に推移したものの、当連結会計年度に予定しておりました都内の大型マンション用地仕入れの一部が翌期に後倒しになりました。(後述、重要な後発事象の重要な販売用不動産の売却に詳細を記載しておりますが、都内の大型マンション用地は、2022年10月11日付けで売却を実行しております。)

また、新型コロナウイルス感染症の断続的な感染再拡大に伴う入国規制の長期化の影響を受け、当社が所有するUnder Railway Hotel Akihabaraのインバウンド需要も復調の兆しはみえるものの、依然として不透明な状況が継続しております。

以上の結果、売上高40億98百万円(前年同期比18.2%減)、セグメント利益9億20百万円(前年同期比62.3%増)となりました。

不動産コンサルティング事業

不動産コンサルティング事業については、業績が大幅に悪化したことに伴い、事業規模を縮小し、きめ細かな対応で顧客満足度の向上をはかる施策を推進しました

グループ会社の株式会社NSアセットマネジメントについて、同社への投資回収時期の不確実性から第3四半期連結会計期間において、のれんの未償却残高及び固定資産等を減損損失として特別損失に計上しました。業績回復に向けた第一歩として、2022年9月期末日に経営体制を一新し、同社が運営する訳あり物件・お困り物件の買取りを行う「ソクガイ」等、引き合いの根強いサービスを中心に、会員顧客へのサポートを継続してまいります。

以上の結果、売上高5億69百万円(前年同期比63.9%減)、セグメント損失1億28百万円(前年同期セグメント利益1億63百万円)となりました。

ヘルスケア事業

ヘルスケア事業については、第3四半期連結会計期間からセグメント化しております。当連結会計年度は、5-アミノレブリン酸配合サプリメントの流通・販売が堅調に推移しました。

グループ会社のEコマースを活用して5-アミノレブリン酸配合サプリメントの販売を展開する株式会社FAIRY FORESTについて、同社への投資回収時期の不確実性から第4四半期連結会計期間において、のれん等の減損損失を計上しました。しかしながら、同商品の引き合いは強く、受注も順調に積み上がっております。そのため、投資回収時期の遅れは発生したものの、将来的な回収は可能であると考えております。

以上の結果、売上高3億68百万円、セグメント損失2百万円となりました。

(2) 財政状態

資産

当連結会計年度の資産合計は、前連結会計年度末に比べて21億79百万円増加し、74億71百万円となりました。流動資産は31億54百万円増加し、58億10百万円となりました。固定資産は9億74百万円減少し、16億60百万円となりました。流動資産の増加の主な要因は販売用不動産24億25百万円の増加などによるものです。

負債

当連結会計年度の負債合計は、前連結会計年度末に比べて3億28百万円増加し、22億43百万円となりました。負債増加の主な要因は、買掛金の増加6億29百万円などによるものです。

純資産

当連結会計年度の純資産合計は、前連結会計年度末に比べて18億50百万円増加し、52億27百万円となりました。純資産増加の主な要因は、増資による資本金の増加23億57百万円、親会社株主に帰属する当期純損失8億3百万円などによるものです。

(3) キャッシュ・フロー

連結会計年度における現金及び現金同等物（以下「資金」という）は、前連結会計年度末に比べ3億46百万円減少し、17億39百万円となりました。

当連結会計年度における各キャッシュ・フローの状況とそれらの要因は次のとおりであります。

（営業活動によるキャッシュ・フロー）

営業活動により減少した資金は20億44百万円（前年同期42億99百万円 資金の増加）となりました。主な要因は、棚卸資産の増加16億27百万円、税金等調整前当期純損失7億16百万円などです。

（投資活動によるキャッシュ・フロー）

投資活動により減少した資金は14億22百万円（前年同期10億58百万円 資金の増加）となりました。主な要因は、連結範囲の変更を伴う子会社株式の取得による支出12億10百万円、貸付による支出4億30百万円などです。

（財務活動によるキャッシュ・フロー）

財務活動により増加した資金は31億12百万円（前年同期37億40百万円 資金の減少）となりました。主な要因は、株式発行による収入40億50百万円、新株予約権の発行による収入5億65百万円、銀行借入に伴う収入4億8百万円、連結範囲の変更を伴わない子会社株式の取得による支出20億円などです。

当社グループは、主に営業活動から得られるキャッシュ・フローのほか、外部からの資金調達については、新株発行や新株予約権の発行、及び金融機関からの融資等により実施しております。

(生産、受注及び販売の実績)

(1) 受注実績

該当事項はありません。

(2) 販売実績

当連結会計年度の販売実績をセグメントごとに示すと、次のとおりであります。

セグメントの名称	当連結会計年度 (自 2021年10月1日 至 2022年9月30日)	前年同期比(%)
リアルエステート事業(千円)	4,089,397	18.2
不動産コンサルティング事業(千円)	569,226	63.9
ヘルスケア事業(千円)	368,667	
合計(千円)	5,027,291	27.1

(注) 1. セグメント間取引については、相殺消去しております。

2. 当連結会計年度において、販売実績に著しい変動がありました。その内容等については、「第2 事業の状況 3 経営者による財政状態、経営成績及びキャッシュ・フローの状況の分析 (1)経営成績」をご参照願います。

3. 主な相手先別の販売実績及び総販売実績に対する割合

相手先	前連結会計年度		当連結会計年度	
	金額(千円)	割合(%)	金額(千円)	割合(%)
ファーストプラザーズ キャピタル(株)	1,690,000	24.5		
(株)オープンハウス・ディ ベロップメント	1,270,000	18.4		
(株)ビジョナリー	1,040,000	15.1		
(株)カシワバラ・グラウン ド			1,441,688	28.7
(株)メトロス開発			700,922	13.9

4. 主な相手先別の販売実績のうち、当該販売実績の総販売実績に対する割合が10%未満の相手先につきましては記載を省略しております。

(経営者の視点による経営成績等の状況に関する分析・検討内容)

経営者の視点による当社の経営成績等の状況に関する認識及び分析・検討内容は次のとおりであります。

文中における将来に関する事項は、当連結会計年度末現在において判断したものであります。

(1) 当連結会計年度の経営成績に関する分析

売上高

当連結会計年度の売上高は、前連結会計年度に比べ18億67百万円減少し、50億27百万円となりました。

主な要因として販売用不動産の売却の後ろ倒しによる売上高の減少等があげられます。

営業利益

当連結会計年度の営業利益は、前連結会計年度に比べ2億59百万円減少し、75百万円となりました。

主な要因として販売用不動産の売却の後ろ倒しによる売上高の減少等があげられます。

経常利益

当連結会計年度の経常利益は、前連結会計年度に比べ1億66百万円減少し、50百万円となりました。

主な要因として販売用不動産の売却の後ろ倒しによる売上高の減少等があげられます。

親会社株主に帰属する当期純利益

当連結会計年度の親会社株主に帰属する当期純損失は、8億3百万円となりました。なお、前連結会計年度は9億77百万円の親会社株主に帰属する当期純損失であります。

(2) 経営成績に重要な影響を与える要因

「第2 事業の状況 事業等のリスク」をご参照ください。

(3) 財政状態の分析

資産

当連結会計年度の資産合計は、前連結会計年度末に比べて21億79百万円増加し、74億71百万円となりました。流動資産は31億54百万円増加し、58億10百万円となりました。固定資産は9億74百万円減少し、16億60百万円となりました。流動資産の増加の主な要因は販売用不動産の増加24億25百万円、商品の増加3億18百万円などによるものです。固定資産の減少の内訳は、有形固定資産の減少3億85百万円、無形固定資産の増加10億46百万円、投資その他の資産の減少16億35百万円であります。有形固定資産の減少の主な要因は、建物及び構築物の減少2億49百万円、無形固定資産の増加の主な要因は、のれんの増加10億53百万円、投資その他の資産の減少の主な要因は、投資有価証券の減少17億27百万円によるものです。

負債

当連結会計年度の負債合計は、前連結会計年度末に比べて3億28百万円増加し、22億43百万円となりました。負債増加の主な要因は、買掛金の増加6億29百万円などによるものです。

純資産

当連結会計年度の純資産合計は、前連結会計年度末に比べて18億50百万円増加し、52億27百万円となりました。純資産増加の主な要因は、資本金の増加23億57百万円などによるものです。

(4) 資本の財源及び資金の流動性についての分析

当社グループの資金需要はリアルエステート事業及び不動産コンサルティング事業における不動産購入費用、並びに主に本社等における販管費・一般管理費です。運転資金及び販管費・一般管理費におきましてはほぼ内部資金で賄っておりますが、不動産の購入資金に関しましては主に銀行からの借入によって資金調達しております。

(5) キャッシュ・フローの分析

当連結会計年度のキャッシュ・フローの概況につきましては、「第2 事業の状況 3 経営者による財政状態、経営成績及びキャッシュ・フローの状況の分析 (2) キャッシュ・フロー」をご参照ください。

(6) 重要な会計上の見積り及び当該見積りに用いた仮定

当社グループの連結財務諸表は、わが国において一般に公正妥当と認められている会計基準に基づき作成されております。この連結財務諸表の作成にあたって、経営者による会計方針の選択・適用、資産、負債、収益及び費用の報告額並びに開示に影響を与える見積りを必要としております。経営者は、これらの見積りについて過去の実績や現状等を勘案し合理的に判断しておりますが、見積りによる不確実性があるため、実際の結果は、これらの見積りとは異なる場合があります。

当社の連結財務諸表で採用する重要な会計方針は、「第5 経理の状況 1 連結財務諸表等(1) 連結財務諸表 注記事項(連結財務諸表作成のための基本となる重要な事項)」をご参照下さい。

連結財務諸表の作成にあたって用いた会計上の見積り及び仮定のうち、特に重要なものは以下のとおりであります。なお、新型コロナウイルス感染症の感染拡大に伴う会計上の見積りについては、「第5 経理の状況 1 連結財務諸表等(1) 連結財務諸表 注記事項(追加情報)」をご参照下さい。

a. 繰延税金資産の回収可能性

繰延税金資産の回収可能性は、将来の税金負担額を軽減する効果を有するかどうかで判断しております。当該判断は、収益力に基づく一時差異等加減算前課税所得の十分性、タックス・プランニングに基づく一時差異等加減算前課税所得の十分性及び将来加算一時差異の十分性のいずれかを満たしているかどうかにより判断しております。

当該見積り及び当該仮定について、将来の不確実な経済条件の変動等により見直しが必要となった場合、翌連結会計年度以降の連結財務諸表において認識する繰延税金資産及び法人税等調整額の金額に重要な影響を与える可能性があります。

b. 減損会計における将来キャッシュ・フロー

当社グループは、事業投資の結果生じた有形固定資産やのれん等の無形固定資産に対し、固定資産の減損に係る会計基準(「固定資産の減損に係る会計基準の設定に関する意見書」(企業会計審議会 2002年8月9日))及び「固定資産の減損に係る会計基準の適用指針」(企業会計基準適用指針第6号 2003年10月31日)を適用しております。減損の兆候の把握、減損損失の認識及び測定にあたっては、投資判断当初の想定からの乖離の有無を継続的に確認し、必要に応じて業績改善のための対応策を検討しております。

当該見積り及び当該仮定について、将来の不確実な経済条件の変動等により見直しが必要となった場合、翌連結会計年度以降の連結財務諸表において減損損失が発生する可能性があります。

また、「第5 経理の状況 1 連結財務諸表等(1) 連結財務諸表 注記事項(重要な会計上の見積り)」もご参照下さい。

4 【経営上の重要な契約等】

(1) 当社における経営上の重要な契約等

株式取得の契約の締結

当社は、2021年9月27日開催の取締役会において、NC MAX WORLD株式会社（以下、「NCMW社」という。）の株式49%を取得することを決議しました。そして、2021年9月28日に株式譲渡契約を締結し、2021年10月1日に当該株式を取得しております。さらに、2021年10月29日の開催の取締役会において、NCMW社に取締役会を設置し、取締役定員3名のうち代表取締役を除く2名について、当社の役職員が兼任することを決議しました。

当該株式取得の詳細につきましては、「第5 経理の状況 1 連結財務諸表等 (1) 連結財務諸表 注記事項（企業結合等関係）」に記載のとおりであります。

株式譲渡の契約の締結

当社は、2021年9月28日付で株式譲渡契約を締結し、2021年10月1日付で、当社が発行済株式の100%を保有する連結子会社「Goldsino Investments Limited」（以下「GS」）の発行済株式のすべて及びGSに対する債権を譲渡いたしました。

また、当社は、2022年2月21日付で株式譲渡契約を締結し、2022年2月24日付で、当社が発行済株式の100%を保有する連結子会社「Allied Crown Investment Limited」の発行済株式のすべてを譲渡いたしました。

当該株式取得の詳細につきましては、「第5 経理の状況 1 連結財務諸表等 (1) 連結財務諸表 注記事項（企業結合等関係）」に記載のとおりであります。

(2) 当社連結子会社における経営上の重要な契約等

株式取得の契約の締結

当社は、2022年6月28日開催の取締役会において、当社の子会社である株式会社ハンドレッドイヤーズを通じ、株式会社FAIRY FORESTの株式を取得することを決議し、株式取得を実施しました。

当該株式取得の詳細につきましては、「第5 経理の状況 1 連結財務諸表等 (1) 連結財務諸表 注記事項（企業結合等関係）」に記載のとおりであります。

5 【研究開発活動】

当社グループは、市場変化に迅速に対応し、より収益性の高い魅力あるサービスを提供するために、新技術等を取り入れた高付加価値を生み出すシステムの研究開発活動を行っております。

なお、当連結会計年度における研究開発費の総額は4,545千円であります。

第3 【設備の状況】

1 【設備投資等の概要】

当連結会計年度において、主要な設備の新設は以下のとおりであります。

事業所名	セグメントの名称	所在地	設備の内容	投資金額 (千円)	完了年月
(株)SPACE HOSTEL	リアルエステート事業	東京都台東区	住宅機器設備工事等	17,877	2021年12月

(注) 投資金額には、資産除去債務に対応する除去費用の資産計上額は含まれておりません。

2 【主要な設備の状況】

(1) 提出会社

2022年9月30日現在

事業所名 (所在地)	セグメント の名称	設備の内容	帳簿価額					従業員数 (人) (注) 1	
			建物及び 構築物 (千円)	機械装置 及び運搬具 (千円)	工具、器具 及び備品 (千円)	土地 (千円) (面積千㎡)	その他 (千円)		合計 (千円)
本社 (東京都港区)	共用	グループ管理 業務施設	0		0	0 (0)		0	7[0]
Under Railway Hotel Akihabara (東京都千代田区)	リアルエス テート事業	宿泊施設	0		0			0	

(注) 1. 従業員数は就業人数であり、臨時雇用者数は、当連結会計年度末の人員を[]外数で記載しております。

2. 本社の建物は賃借物件であり、年間賃借料は41,557千円であります。

3. Under Railway Hotel Akihabaraの建物は賃借物件であり、年間賃借料は54,237千円であります。

4. 帳簿価格は減損計上後の金額であります。

(2) 国内子会社

NC MAX WORLD株式会社

2022年9月30日現在

事業所名 (所在地)	セグメント の名称	設備の内容	帳簿価額					従業員数 (人) (注)	
			建物及び 構築物 (千円)	機械装置 及び運搬具 (千円)	工具、器具 及び備品 (千円)	土地 (千円) (面積千㎡)	リース資産 (千円)		合計 (千円)
本社 (東京都中央区)	リアルエス テート事業	営業設備		1,745			19,048	20,794	6[0]

(注) 従業員数は就業人数であり、臨時雇用者数は、当連結会計年度末の人員を[]外数で記載しております。

株式会社FAIRY FOREST

2022年9月30日現在

事業所名 (所在地)	セグメント の名称	設備の内容	帳簿価額					従業員数 (人) (注)	
			建物及び 構築物 (千円)	機械装置 及び運搬具 (千円)	工具、器具 及び備品 (千円)	土地 (千円) (面積千㎡)	その他 (千円)		合計 (千円)
本社 (東京都港区)	ヘルスケア 事業	本社機能		1,593	186			1,780	1[0]

(注) 従業員数は就業人数であり、臨時雇用者数は、当連結会計年度末の人員を[]外数で記載しております。

3 【設備の新設、除却等の計画】

該当事項はありません。

第4 【提出会社の状況】

1 【株式等の状況】

(1) 【株式の総数等】

【株式の総数】

種類	発行可能株式総数(株)
普通株式	645,771,404
計	645,771,404

【発行済株式】

種類	事業年度末現在 発行数(株) (2022年9月30日)	提出日現在 発行数(株) (2022年12月28日)	上場金融商品取引所名 または登録認可金融商 品取引業協会名	内容
普通株式	167,942,851	169,042,851 (注)1	東京証券取引所 スタンダード	単元株式数は 100株であります。
計	167,942,851	169,042,851		

(注)1. 提出日現在発行数には、2022年12月1日からこの有価証券報告書提出日までの新株予約権の行使により発行された株式数は、含まれておりません。

(2) 【新株予約権等の状況】

【ストックオプション制度の内容】

第3回新株予約権(2019年4月5日発行)	
決議年月日	2019年3月14日
付与対象者の区分及び人数(名)	当社取締役(社外取締役を除く) 1 当社従業員 9 当社子会社取締役 1 当社子会社従業員 3
新株予約権の数	4,350個(注)1
新株予約権の目的となる株式の種類	普通株式
新株予約権の目的となる株式の数	435,000株
新株予約権の行使時の払込金額	1株当たり64円
新株予約権の行使期間	2021年1月1日～2023年12月31日
新株予約権の行使により株式を発行する場合の株式の発行価格及び資本組入額	発行価格 1株当たり 64円 資本組入額 1株当たり 32円
新株予約権の行使の条件	(注)2
新株予約権の譲渡に関する事項	本新株予約権の譲渡については、当社取締役会の承認を要するものとする。
組織再編成行為に伴う新株予約権の交付に関する事項	(注)3

当事業年度の末日(2022年9月30日)における内容を記載しております。なお、当事業年度の末日から提出日の前月末(2022年11月30日)現在において、これらの事項に変更はありません。

(注)1. 新株予約権1個につき目的となる株式の数は、100株であります。

2. 本新株予約権の権利行使の条件として、以下、及びに掲げる条件にそれぞれ合致した場合にのみ権利行使を行うことができる。

新株予約権者は、当社が開示した2020年9月期における有価証券報告書に記載された当社連結損益計算書(連結財務諸表を作成しない場合は、損益計算書)において、経常利益が3億円を超過している場合にのみ、新株予約権者が付与された新株予約権のうち1/3(端数切捨て)を行使することができる。なお、国際財務報告基準の適用等により参照すべき営業利益の概念に重要な変更があった場合には、上記指標に相当する指標で別途参照すべきものを取締役会にて合理的に定めるものとする。

新株予約権者は、当社が開示した2021年9月期における有価証券報告書に記載された当社連結損益計算書(連結財務諸表を作成しない場合は、損益計算書)において、経常利益が5億円を超過している場合にのみ、新株

予約権者が付与された新株予約権のうち2/3(端数切捨て)を行使することができる。なお、国際財務報告基準の適用等により参照すべき営業利益の概念に重要な変更があった場合には、上記指標に相当する指標で別途参照すべきものを取締役会にて合理的に定めるものとする。

新株予約権者は、当社が開示した2022年9月期における有価証券報告書に記載された当社連結損益計算書(連結財務諸表を作成しない場合は、損益計算書)において、経常利益が7億円を超過している場合にのみ、新株予約権者が付与された新株予約権のうち3/3(端数切捨て)を行使することができる。なお、国際財務報告基準の適用等により参照すべき営業利益の概念に重要な変更があった場合には、上記指標に相当する指標で別途参照すべきものを取締役会にて合理的に定めるものとする。

新株予約権者の相続人による本新株予約権の行使は認めない。

本新株予約権の行使によって、当社の発行済株式総数が当該時点における授權株式数を超過することとなるときは、当該本新株予約権の行使を行うことはできない。

3. 組織再編行為の際の本新株予約権の取扱い

当社が合併(当社が合併により消滅する場合に限る。)、吸収分割、新設分割、株式交換または株式移転(以上を総称して以下、「組織再編行為」という。)を行う場合には、組織再編行為の効力発生日において、本新株予約権の新株予約権者に対し、会社法第236条第1項第8号イからホまでに掲げる株式会社(以下、「再編対象会社」という。)の新株予約権を以下の条件に基づき交付するものとする。但し、以下の条件に沿って再編対象会社の新株予約権を交付する旨を、吸収合併契約、新設合併契約、吸収分割契約、新設分割計画、株式交換契約または株式移転計画において定めた場合に限るものとする。

第5回新株予約権（2019年12月23日発行）	
決議年月日	2019年12月6日
付与対象者の区分及び人数	当社代表取締役 1名
新株予約権の数	3,000個（注）1
新株予約権の目的となる株式の種類	普通株式
新株予約権の目的となる株式の数	300,000株（注）2
新株予約権の行使時の払込金額	1株当たり67円（注）3
新株予約権の行使期間	2019年12月24日～2024年12月23日
新株予約権の行使により株式を発行する場合の株式の発行価格及び資本組入額	発行価格 1株当たり 67円 資本組入額 1株当たり 34円
新株予約権の行使の条件	（注）4
新株予約権の譲渡に関する事項	本新株予約権の譲渡については、当社取締役会の承認を要するものとする。
組織再編成行為に伴う新株予約権の交付に関する事項	（注）5

当事業年度の末日（2022年9月30日）における内容を記載しております。なお、当事業年度の末日から提出日の前月末（2022年11月30日）現在において、これらの事項に変更はありません。

（注）1．新株予約権1個につき目的となる株式の数は、100株であります。

- 2．付与株式数は、本新株予約権の割当日後、当社が株式分割（当社普通株式の無償割当てを含む。以下同じ。）または株式併合を行う場合、次の算式により調整されるものとする。ただし、係る調整は、本新株予約権のうち、当該時点で行使されていない新株予約権の目的である株式の数についてのみ行われ、調整の結果生じる1株未満の端数については、これを切り捨てるものとする。

調整後付与株式数 = 調整前付与株式数 × 分割（または併合）の比率

また、本新株予約権の割当日後、当社が合併、会社分割または資本金の額の減少を行う場合その他これらの場合に準じ付与株式数の調整を必要とする場合には、合理的な範囲で、付与株式数は適切に調整されるものとする。

- 3．本新株予約権の割当日後、当社が株式分割または株式併合を行う場合、次の算式により行使価額を調整し、調整による1円未満の端数は切り上げる。

$$\text{調整後行使価額} = \text{調整前行使価額} \times \frac{1}{\text{分割（または併合）の比率}}$$

また、本新株予約権の割当日後、当社が当社普通株式につき時価を下回る価額で新株の発行または自己株式の処分を行う場合（新株予約権の行使に基づく新株の発行及び自己株式の処分並びに株式交換による自己株式の移転の場合を除く。）、次の算式により行使価額を調整し、調整による1円未満の端数は切り上げる。

$$\text{調整後行使価額} = \text{調整前行使価額} \times \frac{\text{既発行株式数} + \frac{\text{新規発行株式数} \times \text{1株当たりの払込金額}}{\text{新規発行前の1株当たりの時価}}}{\text{既発行普通株式数} + \text{新規発行株式数}}$$

なお、上記算式において「既発行株式数」とは、当社普通株式に係る発行済株式総数から当社普通株式に係る自己株式数を控除した数とし、また、当社普通株式に係る自己株式の処分を行う場合には、「新規発行株式数」を「処分する自己株式数」に読み替えるものとする。

さらに、上記のほか、本新株予約権の割当日後、当社が他社と合併する場合、会社分割を行う場合、その他これらの場合に準じて行使価額の調整を必要とする場合には、当社は、合理的な範囲で適切に行使価額の調整を行うことができるものとする。

4. 割当日から本新株予約権の行使期間の終期に至るまでの間に金融商品取引所における当社普通株式の普通取引終値が一度でも行使価額に50%を乗じた価格を下回った場合、新株予約権者は残存するすべての本新株予約権を行使価額で行使期間の満期日までに行使しなければならないものとする。但し、次に掲げる場合に該当するときはこの限りではない。
- (a) 当社の開示情報に重大な虚偽が含まれることが判明した場合
 - (b) 当社が法令や金融商品取引所の規則に従って開示すべき重要な事実を適正に開示していなかったことが判明した場合
 - (c) 当社が上場廃止となったり、倒産したり、その他本新株予約権発行日において前提とされていた事情に大きな変更が生じた場合
 - (d) その他、当社が新株予約権者の信頼を著しく害すると客観的に認められる行為をなした場合
新株予約権者の相続人による本新株予約権の行使は認めない。
本新株予約権の行使によって、当社の発行済株式総数が当該時点における発行可能株式総数を超過することとなるときは、当該本新株予約権の行使を行うことはできない。
各本新株予約権1個未満の行使は認めない。
5. 当社が、合併（当社が合併により消滅する場合に限る。）、吸収分割、新設分割、株式交換または株式移転（以上を総称して以下、「組織再編行為」という。）を行う場合において、組織再編行為の効力発生日に新株予約権者に対し、それぞれの場合につき、会社法第236条第1項第8号イからホまでに掲げる株式会社（以下、「再編対象会社」という。）の新株予約権を以下の条件に基づきそれぞれ交付することとする。ただし、以下の条件に沿って再編対象会社の新株予約権を交付する旨を、吸収合併契約、新設合併契約、吸収分割契約、新設分割計画、株式交換契約または株式移転計画において定めた場合に限るものとする。
- (1) 交付する再編対象会社の新株予約権の数
新株予約権者が保有する新株予約権の数と同一の数をそれぞれ交付する。
 - (2) 新株予約権の目的である再編対象会社の株式の種類
再編対象会社の普通株式とする。
 - (3) 新株予約権の目的である再編対象会社の株式の数
組織再編行為の条件を勘案の上、上記（注）2. に準じて決定する。
 - (4) 新株予約権の行使に際して出資される財産の価額
交付される各新株予約権の行使に際して出資される財産の価額は、組織再編行為の条件等を勘案の上、上記（注）3. で定められる行使価額を調整して得られる再編後行使価額に、上記（3）に従って決定される当該新株予約権の目的である再編対象会社の株式の数を乗じた額とする。
 - (5) 新株予約権を行使することができる期間
行使期間の初日と組織再編行為の効力発生日のうち、いずれか遅い日から行使期間の末日までとする。
 - (6) 新株予約権の行使により株式を発行する場合における増加する資本金及び資本準備金に関する事項
増加する資本金の額は、会社計算規則第17条第1項に従い算出される資本金等増加限度額の2分の1の金額とし、計算の結果生じる1円未満の端数は、これを切り上げるものとする。増加する資本準備金の額は上記の資本金等増加限度額から上記に定める増加する資本金の額を減じた額とする。
 - (7) 譲渡による新株予約権の取得の制限
譲渡による取得の制限については、再編対象会社の取締役会の決議による承認を要するものとする。
 - (8) その他新株予約権の行使の条件
上記（注）4. に準じて決定する。
 - (9) 新株予約権の取得事由及び条件
当社が消滅会社となる合併契約、当社が分割会社となる会社分割についての分割契約もしくは分割計画、または当社が完全子会社となる株式交換契約もしくは株式移転計画について株主総会の承認（株主総会の承認を要しない場合には取締役会決議）がなされた場合は、当社は、当社取締役会が別途定める日の到来をもって、本新株予約権の全部を無償で取得することができる。
 - (10) その他の条件については、再編対象会社の条件に準じて決定する。

【ライツプランの内容】

該当事項はありません。

【その他の新株予約権等の状況】

第6回新株予約権(2022年1月14日発行)	
決議年月日	2021年12月30日
新株予約権の数	535,000個 [524,000個] (注) 1・2
新株予約権のうち自己新株予約権の数	
新株予約権の目的となる株式の種類、内容及び数	普通株式 53,500,000株 [52,400,000株] (注) 4
新株予約権の行使時の払込金額	58円 (注) 3
新株予約権の行使期間	2022年1月14日～2024年1月12日
新株予約権の行使により株式を発行する場合の株式の発行価格及び資本組入額	発行価格 1株当たり58円 資本組入額 1株当たり29円
新株予約権の行使の条件	(注) 5
新株予約権の譲渡に関する事項	本新株予約権の譲渡については、当社取締役会の承認を要するものとする。
組織再編成行為に伴う新株予約権の交付に関する事項	(注) 6・7

当事業年度の末日(2022年9月30日)における内容を記載しております。なお、当事業年度の末日から提出日の前月末(2022年11月30日)にかけて変更された事項については、提出日の前月末現在における内容を[]内に記載しており、その他の事項については新株予約権の発行時における内容から変更はありません。

(注) 1. 新株予約権1個につき目的となる株式の数(以下「割当株式数」という。)は、100株であります。

2. 本新株予約権は以下のとおりであります。

(1) 本新株予約権の目的となる株式の種類及び総数は、当社普通株式53,500,000株 [52,400,000株] (本新株予約権1個あたりの目的である株式の数で確定しており、株価の上昇または下落により行使価額が修正されても変化しない。なお、本欄(2)により行使価額が修正された場合、本新株予約権による資金調達額は増加または減少する。

(2) 割当株式数の上限

53,500,000株 [52,400,000株] (本四半期報告書提出日現在の当社発行済普通株式総数に対する割合は、31.86% [31.00%] (小数第3位の端数を四捨五入した値))。但し、注5. に記載のとおり、調整される場合がある。

(3) 新株予約権の行使により株式を発行する場合の株式の発行価額の総額

3,103,000,000円 [3,039,200,000円]

(4) 当社の請求による本新株予約権の取得

本新株予約権には、当社の決定により、本新株予約権の全部または一部を取得することを可能とする条項が設けられている。

3. (1) 当社は、本新株予約権の発行後、下記(2)に掲げる各事由により当社の発行済普通株式数に変更を生じる場合または変更を生じる可能性がある場合には、次に定める算式(以下「行使価額調整式」という。)をもって行使価額を調整する。

$$\text{調整後行使価額} = \text{調整前行使価額} \times \frac{\text{既発行普通株式数} + \frac{\text{交付株式数} \times \text{1株当たりの払込金額}}{\text{1株当たりの時価}}}{\text{既発行普通株式数} + \text{交付株式数}}$$

(2) 行使価額調整式により行使価額の調整を行う場合及び調整後行使価額の適用時期については、次に定めるところによる。

下記(4) に定める時価を下回る払込金額をもって当社普通株式を新たに交付する場合(無償割当てによる場合を含む。)(但し、新株予約権(新株予約権付社債に付されたものを含む。)の行使、取得請求権付株式または取得条項付株式の取得、その他当社普通株式の交付を請求できる権利の行使によって当社普通株式を交付する場合、及び会社分割、株式交換または合併により当社普通株式を交付する場合を除く。)

調整後行使価額は、払込期日(募集に際して払込期間を定めた場合はその最終日とし、無償割当ての場合はその効力発生日とする。)以降、または係る交付につき株主に割当てを受ける権利を与えるための基準日がある場合はその日の翌日以降これを適用する。

普通株式について株式の分割をする場合

調整後行使価額は、株式の分割のための基準日の翌日以降これを適用する。

下記(4) に定める時価を下回る価額をもって当社普通株式を交付する定めのある取得請求権付株式また

は下記(4) に定める時価を下回る払込金額をもって当社普通株式の交付を請求できる新株予約権(新株予約権付社債に付されたものを含む。)を発行または付与する場合

調整後行使価額は、取得請求権付株式の全部に係る取得請求権または新株予約権の全部が当初の条件で行使されたものとみなして行使価額調整式を適用して算出するものとし、払込期日(新株予約権の場合は割当日)以降または(無償割当ての場合は)効力発生日以降これを適用する。但し、株主に割当てを受ける権利を与えるための基準日がある場合には、その日の翌日以降これを適用する。

当社の発行した取得条項付株式または取得条項付新株予約権(新株予約権付社債に付されたものを含む。)の取得と引換えに下記(4) に定める時価を下回る価額をもって当社普通株式を交付する場合

調整後行使価額は、取得日の翌日以降これを適用する。

上記 から までの各取引において、株主に割当てを受ける権利を与えるための基準日が設定され、かつ各取引の効力の発生が当該基準日以降の株主総会または取締役会その他当社の機関の承認を条件としているときには上記 から にかかわらず、調整後行使価額は、当該承認があった日の翌日以降、これを適用する。

この場合において当該基準日の翌日から当該取引の承認があった日までに、本新株予約権を行使した本新株予約権者に対しては、次の算出方法により、当社普通株式を交付するものとする。

$$\text{株式数} = \frac{(\text{調整前行使価額} - \text{調整後行使価額}) \times \text{調整前行使価額により当該期間内に交付された株式数}}{\text{調整後行使価額}}$$

(3) 行使価額調整式により算出された調整後行使価額と調整前行使価額との差額が1円未満にとどまる場合は、行使価額の調整は行わない。但し、その後行使価額の調整を必要とする事由が発生し、行使価額を調整する場合には、行使価額調整式中の調整前行使価額に代えて調整前行使価額からこの差額を差し引いた額を使用する。

(4) 行使価額調整式の計算については、円位未満小数第2位まで算出し、小数第2位を切り捨てるものとする。

行使価額調整式で使用する時価は、調整後行使価額が初めて適用される日に先立つ45取引日目に始まる30取引日(終値のない日を除く。)の株式会社東京証券取引所スタンダード市場における当社普通株式の普通取引の終値の単純平均値とする。この場合、単純平均値の計算は、円位未満小数第2位まで算出し、小数第2位を切り捨てるものとする。

行使価額調整式で使用する既発行株式数は、株主に割当てを受ける権利を与えるための基準日がある場合はその日、また、係る基準日がない場合は、調整後行使価額を初めて適用する日の1ヶ月前の日における当社の発行済普通株式の総数から、当該日において当社の保有する当社普通株式を控除した数とする。

(5) 上記(2)の行使価額の調整を必要とする場合以外にも、次に掲げる場合には、当社は、必要な行使価額の調整を行う。

株式の併合、資本の減少、会社分割、株式移転、株式交換または合併のために行使価額の調整を必要とするとき。

その他当社の発行済普通株式数の変更または変更の可能性が生じる事由の発生により行使価額の調整を必要とするとき。

行使価額を調整すべき複数の事由が相接して発生し、一方の事由に基づく調整後行使価額の算出にあたり使用するべき時価につき、他方の事由による影響を考慮する必要があるとき。

(6) 行使価額の調整を行うときは、当社は、調整後行使価額の適用開始日の前日までに、本新株予約権者に対し、係る調整を行う旨並びにその事由、調整前行使価額、調整後行使価額及びその適用開始日その他必要な事項を書面で通知する。但し、上記通知を行うことができない場合には、適用開始日以降速やかにこれを行う。

4. (1) 本新株予約権の目的である株式の種類及び総数は、当社普通株式53,500,000株 [52,400,000株] とする(割当株式数100株とする)。但し、下記(2)により割当株式数が調整される場合には、本新株予約権の目的である株式の総数は調整後割当株式数に応じて調整されるものとする。

(2) 当社が(注)4.の規定に従って行使価額の調整を行う場合には、割当株式数は次の算式により調整される。但し、係る調整は当該時点において未行使の本新株予約権に係る割当株式数についてのみ行われ、調整の結果生じる1株未満の端数は切り捨てる。なお、係る算式における調整前行使価額及び調整後行使価額は、(注)4に定める調整前行使価額及び調整後行使価額とする。

$$\text{調整後割当株式数} = \frac{\text{調整前割当株式数} \times \text{調整前行使価額}}{\text{調整後行使価額}}$$

5. 権利の行使に関する事項についての所有者との間の取決めの内容

本新株予約権の行使によって、当社の発行済株式総数が当該時点における授権株式数を超過することとなるときは、当該本新株予約権の行使を行うことはできない。

各本新株予約権の一部行使はできない。

6. 当社の株券の売買に関する事項についての所有者との間の取決めの内容

該当事項はありません。

7. 当社が吸収合併消滅会社となる吸収合併、新設合併消滅会社となる新設合併、吸収分割会社となる吸収分割、新設分割会社となる新設分割、株式交換完全子会社となる株式交換、または株式移転完全子会社となる株式移転(以下「組織再編行為」と総称する。)を行う場合は、当該組織再編行為の効力発生日の直前において残存する本新株予約権に代わり、それぞれ吸収合併存続会社、新設合併設立会社、吸収分割承継会社、新設分割設立会社、株式交換完全親会社または株式移転設立完全親会社(以下「再編当事会社」と総称する。)は以下の条件に基づき本新株予約権に係る新株予約権者に新たに新株予約権を交付するものとする。

(1) 新たに交付される新株予約権の数

新株予約権者が有する本新株予約権の数をもとに組織再編行為の条件等を勘案して合理的に調整する。

調整後の1個未満の端数は切り捨てる。

(2) 新たに交付される新株予約権の目的たる株式の種類

再編当事会社の同種の株式

(3) 新たに交付される新株予約権の目的たる株式の数の算定方法

組織再編行為の条件等を勘案して合理的に調整する。調整後の1株未満の端数は切り上げる。

(4) 新たに交付される新株予約権の行使に際して出資される財産の価額

組織再編行為の条件等を勘案して合理的に調整する。調整後の1円未満の端数は切り上げる。

(5) 新たに交付される新株予約権に係る行使期間、当該新株予約権の行使により株式を発行する場合における増加する資本金及び資本準備金、再編当事会社による当該新株予約権の取得事由、組織再編行為の場合の新株予約権の交付、新株予約権証券及び行使の条件

組織再編行為に際して決定する。

(6) 新たに交付される新株予約権の譲渡による取得の制限

新たに交付される新株予約権の譲渡による取得については、再編当事会社の取締役会の承認を要する。

(3) 【行使価額修正条項付新株予約権付社債券等の行使状況等】

	第4四半期会計期間 (2022年7月1日から 2022年9月30日まで)	第77期 (2021年10月1日から 2022年9月30日まで)
当該期間に権利行使された当該行使価額修正条項付新株予約権付社債券等の数(個)	-	65,000
当該期間の権利行使に係る交付株式数(株)	-	6,500,000
当該期間の権利行使に係る平均行使価額等(円)	-	58.0
当該期間の権利行使に係る資金調達額(千円)	-	377,000
当該期間の末日における権利行使された当該行使価額修正条項付新株予約権付社債券等の数の累計(個)	-	65,000
当該期間の末日における当該行使価額修正条項付新株予約権付社債券等に係る累計の交付株式数(株)	-	6,500,000
当該期間の末日における当該行使価額修正条項付新株予約権付社債券等に係る累計の平均行使価額等(円)	-	58.0
当該期間の末日における当該行使価額修正条項付新株予約権付社債券等に係る累計の資金調達額(千円)	-	377,000

(4) 【発行済株式総数、資本金等の推移】

年月日	発行済株式 総数増減数 (株)	発行済株式 総数残高 (株)	資本金増減額 (千円)	資本金残高 (千円)	資本準備金 増減額 (千円)	資本準備金 残高 (千円)
2019年12月24日(注)1	200,000	57,642,851	6,100	4,016,700	6,100	4,056,266
2019年10月1日～ 2020年9月30日(注)2	800,000	58,442,851	18,900	4,035,600	18,900	4,075,166
2020年10月1日～ 2021年9月30日(注)2	7,550,000	65,992,851	178,368	4,213,968	178,368	4,253,534
2021年10月4日(注)3	2,000,000	67,992,851	47,250	4,261,218	47,250	4,300,784
2021年10月6日(注)3	2,010,000	70,002,851	47,486	4,308,705	47,486	4,348,271
2021年10月8日(注)4	1,440,000	71,442,851	43,920	4,352,625	43,920	4,392,191
2022年1月14日(注)5	90,000,000	161,442,851	2,025,000	6,377,625	2,025,000	6,417,191
2022年2月2日(注)6	6,500,000	167,942,851	193,472	6,571,097	193,472	6,610,663

(注) 1. 転換社債型新株予約権付社債の新株予約権の行使によるものです。

2. 新株予約権の行使によるものです。

3. 第4回新株予約権行使によるものです。

1株当たり発行価格47円、1株当たり資本組入額24円

4. 第1回無担保転換社債型新株予約権付社債の行使によるものです。

1株当たり発行価格61円、1株当たり資本組入額31円

5. 第三者割当による募集株式発行によるものです。

1株当たり発行価格45円、1株当たり資本組入額22.5円

6. 第6回新株予約権の発行及び行使によるものです。

1株当たり発行価格58円、1株当たり資本組入額29円

7. 2022年10月1日から提出日の前月末現在(2022年11月30日)までの間に、新株予約権の行使により、発行済株式数が1,100,000株、資本金及び資本準備金がそれぞれ32,741千円増加しています。

8. 2021年12月7日付「第三者割当による新株式及び第6回新株予約権の発行に関するお知らせ」、2022年2月28日付「第三者割当による新株式及び第6回新株予約権の発行に係る調達資金の用途変更に関するお知らせ」、2022年4月28日付「(訂正)第三者割当による新株式及び第6回新株予約権の発行に係る調達資金の用途変更に関するお知らせの一部訂正に関するお知らせ」、2022年4月28日付「(再変更)第三者割当による第6回新株予約権の発行に係る調達資金の支出予定時期の再変更に関するお知らせ」、2022年5月11日付「(再変更)第三者割当による第6回新株予約権の発行により調達する資金用途の再変更に関するお知らせ」、2022年5月27日付「(再変更)第三者割当による第6回新株予約権の発行に係る調達資金の支出予定時期の再変更に関するお知らせ」、2022年6月3日付「(再変更)第三者割当による第6回新株予約権の発行により調達する資金用途の再変更に関するお知らせ」、2022年6月27日付「(再変更)第三者割当による第6回新株予約権の発行により調達する資金用途の再変更に関するお知らせ」にて公表しておりました「第三者割当による新株式発行(以下、「本新株式」という。)により調達する資金の具体的な用途」と「第6回新株予約権(以下、「本新株予約権」という。)の発行により調達する資金の具体的な用途」及び、「支出予定時期」について、下記のとおり変更しております。

2022年8月26日付 変更

(変更前)

具体的な用途	内訳	金額(百万円) (内、充当済み金額)	支出予定時期
不動産取得資金 (沖縄5物件)	沖縄県豊見城市根差部	1,000 (180)	2022年4月~11月
	沖縄県浦添市伊祖		
	沖縄県沖縄市胡屋		
	沖縄県南城市知念安座真		
	沖縄県中頭郡読谷村		

(変更後)

具体的な用途	内訳	金額(百万円) (内、充当済み金額)	支出予定時期
不動産取得資金 (沖縄7物件)	沖縄県豊見城市根差部	1,000 (367) 1	2022年4月~ 2023年3月
	沖縄県浦添市伊祖		
	沖縄県沖縄市胡屋		
	沖縄県南城市知念安座真		
	沖縄県中頭郡読谷村		
	沖縄県南城市大里字高平		
	沖縄県南城市大里字古堅		

- 1) 南城市大里の2案件取得に係る手付金及び、その他沖縄案件の取得代金・仲介手数料・造成工事費用等を含みます。
- 2) 物件ごとの取得金額について、取得相手先(売主)の意向により、非開示とさせていただきます。
- 3) 不動産取得資金(沖縄7物件)について、新株予約権行使による取得資金が不足する場合には手元資金を充当する予定であります。

(新たに不動産売買契約を締結した案件)

所在地	沖縄県南城市大里字高平
土地面積	約630坪
取得予定時期	2022年10月
用途	戸建て用地として戸建て建設及び販売業者へ販売を想定

所在地	沖縄県南城市大里古堅
土地面積	約890坪
建物床面積	1階：31.46㎡、2階：85.14㎡
取得予定時期	2023年3月
用途	建物を取り壊した上で、戸建て用地として戸建て建設及び販売業者へ販売を想定

2022年10月26日付 変更

(変更前)

具体的な用途	内訳	金額(百万円) (内、充当済み金額)	支出予定時期
不動産取得資金 (沖縄7物件)	沖縄県豊見城市根差部	1,000 (367) 1	2022年4月～ 2023年3月
	沖縄県浦添市伊祖		
	沖縄県沖縄市胡屋		
	沖縄県南城市知念安座真		
	沖縄県中頭郡読谷村		
	沖縄県南城市大里字高平		
	沖縄県南城市大里字古堅		

(変更後)

具体的な用途	内訳	金額(百万円) (内、充当済み金額)	支出予定時期
不動産取得資金 (沖縄8物件)	沖縄県豊見城市根差部	1,000 (465) 1	2022年4月～ 2023年3月
	沖縄県浦添市伊祖		
	沖縄県沖縄市胡屋		
	沖縄県南城市知念安座真		
	沖縄県中頭郡読谷村字楚辺		
	沖縄県南城市大里字高平		
	沖縄県南城市大里字古堅		
	沖縄県中頭郡読谷村字長浜		

1) 読谷村字長浜の取得に係る手付金及び、その他沖縄案件の取得代金・仲介手数料・造成工事費用等を含みます。

2) 物件ごとの取得金額について、取得相手先(売主)の意向により、非開示とさせていただきます。

3) 不動産取得資金(沖縄8物件)について、新株予約権行使による取得資金が不足する場合には手元資金を充当する予定であります。

(新たに不動産売買契約を締結した案件)

所在地	沖縄県中頭郡読谷村字長浜
土地面積	約350坪
取得予定時期	2022年12月
用途	開発許可を取得し、造成工事の完了後事業用地として建設及び販売業者への販売を想定。

(5) 【所有者別状況】

2022年9月30日現在

区分	株式の状況(1単元の株式数100株)								単元未満株式の状況(株)
	政府及び地方公共団体	金融機関	金融商品取引業者	その他の法人	外国法人等		個人その他	計	
					個人以外	個人			
株主数(人)	-	3	20	96	18	74	17,729	17,940	
所有株式数(単元)	-	1,221	47,298	407,259	25,449	16,913	1,181,181	1,679,321	10,751
所有株式数の割合(%)	-	0.07	2.82	24.25	1.51	1.01	70.34	100	

(注) 1. 自己株式202株は「個人その他」に2単元及び「単元未満株式の状況」に2株を含めて記載しております。
2. 上記「その他の法人」には、株式会社証券保管振替機構名義の株式が200株含まれております。

(6) 【大株主の状況】

2022年9月30日現在

氏名又は名称	住所	所有株式数(百株)	発行済株式(自己株式を除く。)の総数に対する所有株式数の割合(%)
アクセスアジア株式会社	埼玉県戸田市喜沢南2丁目6-28	340,594	20.28
LIU YAN	東京都港区	72,000	4.28
占 永海	埼玉県戸田市	38,700	2.30
黄 俊利	千葉県浦安市	36,528	2.17
江川 源	東京都品川区	33,000	1.96
江川 麗子	東京都品川区	24,090	1.43
村田 武彦	東京都大田区	23,500	1.39
浅野 利広	山形県山形市	23,046	1.37
鶴田 亮司	東京都大田区	22,000	1.30
株式会社証券ジャパン	東京都中央区日本橋茅場町1丁目2-18	20,504	1.22
計	-	633,962	37.74

(注)前事業年度末現在、主要株主であった普済堂株式会社は、当事業年度末では主要株主ではなくなり、アクセスアジア株式会社が2022年1月14日に当社が第三者割当増資のため発行した株式を引受けたことにより、主要株主となっております。

(7) 【議決権の状況】

【発行済株式】

2022年9月30日現在

区分	株式数(株)	議決権の数(個)	内容
無議決権株式			
議決権制限株式(自己株式等)			
議決権制限株式(その他)			
完全議決権株式(自己株式等)	普通株式 200		
完全議決権株式(その他)	普通株式 167,931,900	1,679,319	
単元未満株式	普通株式 10,751		
発行済株式総数	167,942,851		
総株主の議決権		1,679,319	

(注)「完全議決権株式(その他)」欄の普通株式には、株式会社証券保管振替機構名義の株式が200株含まれております。また、「単元未満株式」欄の普通株式には自社保有の自己株式2株が含まれております。

【自己株式等】

2022年9月30日現在

所有者の氏名 または名称	所有者の住所	自己名義 所有株式数 (株)	他人名義 所有株式数 (株)	所有株式数 の合計 (株)	発行済株式 総数に対する 所有株式数 の割合(%)
株式会社アジアゲート ホールディングス	東京都港区赤坂五丁目3 番1号	200	-	200	0.00
計		200	-	200	0.00

2 【自己株式の取得等の状況】

【株式の種類等】

該当事項はありません。

(1) 【株主総会決議による取得の状況】

該当事項はありません。

(2) 【取締役会決議による取得の状況】

該当事項はありません。

(3) 【株主総会決議または取締役会決議に基づかないものの内容】

該当事項はありません。

(4) 【取得自己株式の処理状況及び保有状況】

区分	当事業年度		当期間	
	株式数(株)	処分価額の総額 (円)	株式数(株)	処分価額の総額 (円)
引き受ける者の募集を行った 取得自己株式	-	-	-	-
消却の処分を行った取得自己株式	-	-	-	-
合併、株式交換、株式交付、 会社分割に係る移転を行った 取得自己株式	-	-	-	-
その他()	-	-	-	-
保有自己株式数	202	-	202	-

3 【配当政策】

当社は、利益配分につきましては、株主の皆様への利益還元、将来の事業展開及び経営体質の強化のために必要な内部留保の確保、安定した配当を基本方針としております。

当社は期末配当として年1回の剰余金の配当を行うことを基本方針としており、この期末配当の決定機関は、株主総会であります。当事業年度の配当につきましては、誠に遺憾ながらも無配としております。

今後、収益性の向上に努め、内部留保の充実をはかり、早期の復配を目指し、安定的な経営基盤の確保に努めてまいります。

4 【コーポレート・ガバナンスの状況等】

(1) 【コーポレート・ガバナンスの概要】

(コーポレート・ガバナンスに対する基本的な考え方)

当社のコーポレートガバナンスに関する基本的な考え方は、企業の持続的な成長と中長期的な企業価値の向上のためには、株主の権利・平等性を確保しつつ、従業員や取引先等のステークホルダーと協働しながら、経営組織が公正かつ迅速な意思決定を行うことが必要と考えております。

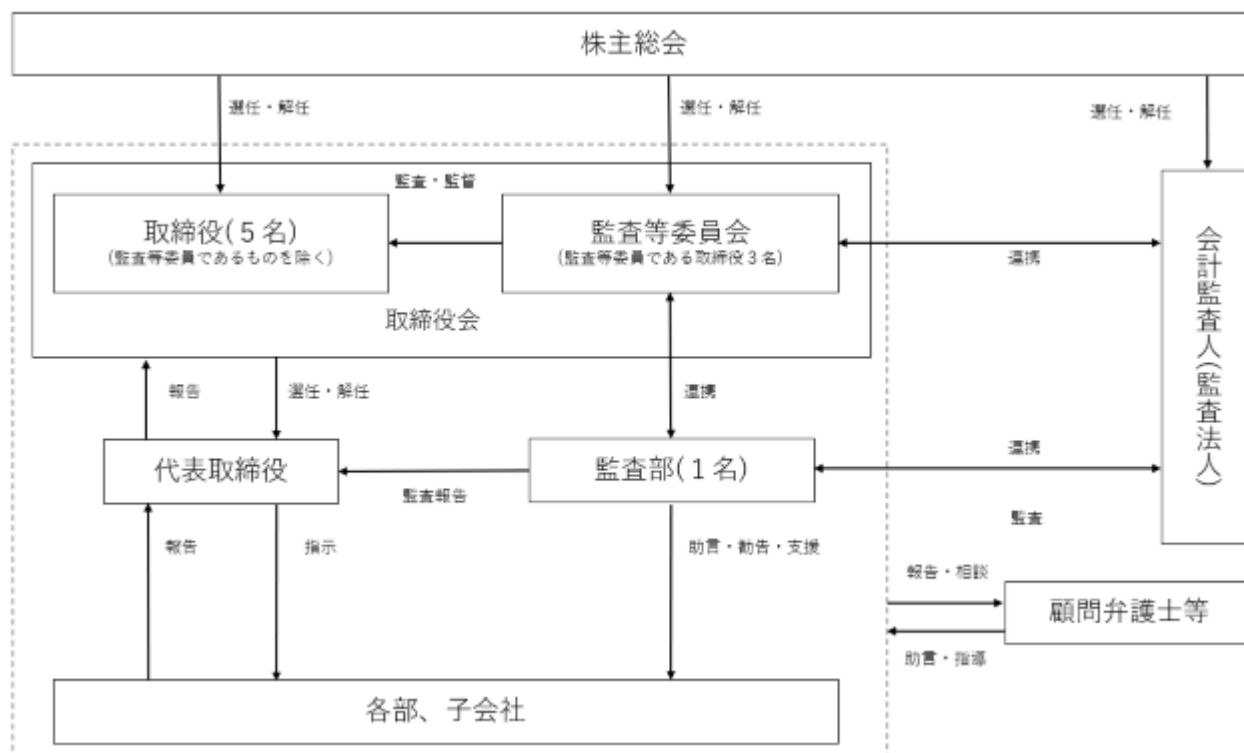
その為には、経営組織が適正に運営され、各構成員が正しい情報を迅速に把握、共有し、環境の変化に対応した適切な意思決定を行うとともに、株主を含む株式市場への情報の適時開示や監視機能の充実によって経営の健全性と透明性を維持していくことが重要であると考えております。

企業統治の体制

(イ) 会社の機関の基本説明

当社は株主総会及び取締役会その他、監査等委員会、会計監査人を会社機関として置いております。

会社の機関及び内部統制等の関係図は、下記のとおりであります。



(ロ) 取締役会

本報告書提出日現在、当社の取締役会は8名の取締役(代表取締役: 田野大地 取締役: 齋藤顕次 社外取締役: 伏見泰治・埴原茂幸・木多秀夫 監査等委員である社外取締役: 山本光一・藤本一郎・藤谷彰男)で構成しており、毎月1回の定例開催に加え、必要に応じ適宜臨時開催することとしております。取締役会では、当社の重要な意思決定をはじめとする付議事項の審議及び重要な報告がなされ、監査等委員が取締役の意思決定及び業務執行の状況につき監査を実施いたします。

(ハ) 監査等委員会

当社の監査等委員会は3名の取締役(社外取締役: 山本光一・藤本一郎・藤谷彰男)で構成しており、3ヶ月に1回の定例開催に加え、必要に応じ適宜臨時開催することとしております。監査等委員はその経験や知見に基づき独立の立場から監査業務を遂行し、監査等委員会において監査の結果その他重要事項について議論してまいります。

(ニ) 弁護士・税理士等その他第三者の状況

顧問契約を締結している弁護士、税理士、司法書士等の有識者より必要に応じて助言をいただいております。

(ホ) 内部統制システム

当社及び連結子会社において、組織・職務分掌規程、職務権限規程を含む各種規程類の整備等により、内部牽制が有効に機能する組織運営を行っております。被監査部門が関係法令を遵守しているか否かを審査する業務監査を中心に、会計監査及び組織・制度監査を実施しており、業務の効率的な運営に資するとともに内部統制システムの充実に努めております。

(ヘ) リスク管理体制の整備の状況

当社のリスク管理体制は、取締役会の下にリスク管理委員会を設置し、担当取締役を置いております。リスク管理委員会は、リスク管理規程に従って、リスク管理体制の構築と運営を行っております。全役職員は、コンプライアンスの精神に則り、各種法令、規則等を遵守し、それぞれが自律的に行動する事としております。リスクが顕在化した際の危機管理に関しましては、危機管理体制を構築しております。この他、企業経営及び日常の業務に関して経営判断上の参考とするため、顧問弁護士より適宜、助言を受けております。

取締役会で決議できる株主総会決議事項

(イ) 自己株式の取得に関する要件

当社は、会社法第165条第2項の規定により、取締役会の決議をもって、自己の株式を取得することができる旨定款に定めております。これは、経営環境の変化に対応した機動的な資本政策の遂行を可能とするため、市場取引等により自己の株式を取得する事を目的とするものであります。

(ロ) 取締役の責任免除

当社は、会社法第426条第1項の規定により、取締役会の決議をもって同法第423条第1項の行為に関する取締役（取締役であったものを含む。）の責任を法令の限度において免除することができる旨を定款に定めております。これは、取締役が職務を遂行するにあたり、その能力を十分に発揮して、期待される役割を果たしうる環境を整備する事を目的とするものであります。

取締役の定数

当社の取締役（監査等委員である取締役を除く。）の定数は15名以内、監査等委員である取締役の定数は5名以内とする旨を定款に定めております。

取締役の選任及び解任の決議要件

当社の取締役は、監査等委員である取締役とそれ以外の取締役とを区別し、議決権を行使することのできる株主の3分の1以上を有する株主が出席した株主総会において、その議決権の過半数の決議によって選任する旨を定款に定めております。また、取締役の選任決議は累積投票によらないものとする旨を定款に定めております。また、解任の決議については、議決権を行使することができる株主の過半数を有する株主が出席し、その議決権の3分の2以上をもって決する旨を定款に定めております。

株主総会の特別決議要件

当社は、会社法第309条第2項に定める株主総会の特別決議要件について、議決権を行使できる株主の議決権の3分の1以上を有する株主が出席し、その議決権の3分の2以上をもって行う旨を定款に定めております。これは、株主総会における特別決議の定足要件を緩和することにより、株主総会の円滑な運営を行うことを目的とするものであります。

責任限定契約の内容と概要

当社と各社外取締役及び会計監査人とは、定款の定めに従って会社法第427条第1項の規定に基づき、同法第423条第1項の損害賠償責任を限定する契約を締結する事ができる旨を定めております。ただし、当該契約に基づく賠償責任の限度額は、法令で定める額であります。

役員等賠償責任保険契約内容の概要

当社は、役員等賠償責任保険契約を保険会社と締結しております。被保険者が会社役員等としての業務につき行った行為（不作為を含む。）に起因して被保険者が負担することになる損害賠償金、訴訟費用、公的調査等対応費用などを当該保険契約により補填することとしております。なお、被保険者が私的な利益または便宜の供与を違法に得たことに起因する対象事由、被保険者の犯罪行為に起因する対象事由は、補償対象外となっております。

当該保険契約の被保険者は、当社及び当社の完全子会社の取締役です。また当該保険料は、全額会社が負担しております。

(2) 【役員の状況】

役員一覧

男性8名 女性0名 (役員のうち女性の比率0.0%)

役職名	氏名	生年月日	略歴	任期	所有株式数 (千株)
代表取締役社長	田野 大地	1970年2月10日生	1999年10月 スリープログループ株式会社 (現 ギグワークス株式会社)入社 株式会社ピーアイジーグループ (現 株式会社エム・エイチ・グ ループ)執行役員 2006年9月 ラッシュネットワーク株式会社取締 役 2007年9月 株式会社S Jホールディングス (現 株式会社CAICA DIGITAL)入社 2012年9月 SJI(Hong Kong)Limited董事 2015年10月 ラオックス株式会社入社 2017年10月 株式会社木下グループホールディ ングス入社 2017年11月 株式会社木下福祉アカデミー代表取 締役 2018年5月 株式会社トランク取締役COO 株式会社アジアゲートホールディ ングス入社 2019年10月 I R推進室室長 株式会社AEテクノロジーズ(現 株 式会社ハンドレッドイヤーズ)取締 役(現任) 2021年2月 NC MAX WORLD株式会社取締役(現 任) 2021年10月 当社 代表取締役社長(現任) 2021年12月 株式会社FAIRY FOREST 取締役(現 任) 2022年6月 株式会社NSアセットマネジメント 代表取締役社長(現任) 2022年9月 株式会社NSインシュアランス 代表 取締役社長(現任)	(注)2	
取締役	齋藤 顕次	1963年12月16日生	1987年4月 伊藤忠商事株式会社入社 2000年1月 山田建設株式会社入社 2005年10月 株式会社アスリー取締役 株式会社Webplus Japan代表取締役 (現任) 株式会社PAX創研 (現 株式会社メトロス開発)代表 取締役 2013年3月 石山Gateway Holdings株式会社執行 役員 2015年4月 燦キャピタルマネージメント株式会 社取締役 2016年6月 SGPEジャパン株式会社 代表取締役 2017年3月 SUN BIOMASS.PTE.LTD Director 2017年3月 ルイ・コーポレーション株式会社入 社 2020年8月 当社 取締役(現任) 2021年12月 NC MAX WORLD株式会社 取締役(現 任) 2022年1月 株式会社ハンドレッドイヤーズ 取 締役(現任) 2022年2月 株式会社FAIRY FOREST 取締役(現 任) 2022年6月	(注)2	

役職名	氏名	生年月日	略歴	任期	所有株式数 (千株)
取締役	伏見 泰治	1950年8月4日生	1974年4月 大蔵省(現 財務省) 入省 1998年6月 同省主税局総務課長 2002年4月 常石造船株式会社監査役 2004年4月 同社代表取締役会長 2006年10月 ライフネット生命保険株式会社監査役 2007年1月 ツネイシホールディングス株式会社代表取締役会長 2012年1月 同社代表取締役会長兼社長 2016年1月 同社特別顧問(現任) 2018年5月 株式会社乃村工藝 社監査役 2020年12月 当社取締役(現任) 2022年5月 株式会社乃村工藝社 取締役(監査等委員)(現任)	(注)2	
取締役	埴原 茂幸	1955年9月27日生	1975年10月 警視庁入庁 2016年3月 警視庁警視 2016年4月 警視庁再任用 2017年4月 株式会社整理回収機構入社 2021年12月 当社 取締役(現任)	(注)2	
取締役	木多 秀夫	1957年10月22日生	1983年9月 株式会社INGエンタープライズ代表取締役 1992年9月 株式会社共立メンテナンス入社 1997年4月 株式会社共立メンテナンス執行役員 2004年1月 株式会社ユーピーマネジメント代表取締役(現任) 2021年12月 当社 取締役(現任)	(注)2	
取締役 (常勤監査等委員)	山本 光一	1953年7月15日生	1978年4月 東京国税局入局 1978年7月 葛飾税務署 1982年7月 下谷税務署 1985年7月 東京国税局 1988年7月 日本橋税務署 1991年7月 東京国税局 1994年7月 麹町税務署 1997年7月 四谷税務署 2000年7月 玉川税務署 2004年7月 渋谷税務署 2005年8月 税理士登録 2006年6月 東京税理士会東村山支部法対策委員就任 2008年4月 山本光一国際会計事務所 所長(現任) 2009年6月 東京税理士会四谷支部法対策委員就任 2015年6月 東京税理士会四谷支部研修委員就任(現任) 2021年12月 当社 取締役(監査等委員)(現任)	(注)3	

役職名	氏名	生年月日	略歴	任期	所有株式数 (千株)
取締役 (監査等委員)	藤本 一郎	1975年11月16日生	2001年10月 弁護士法人淀屋橋・山上合同 アソシエイト Squire Sanders(現 Squire Patton Boggs)ロサンゼルス事務所 客員弁護士 2006年9月 2007年9月 上海兆辰匯垂律師事務所 (現 上海瀾亭律師事務所) 客員弁護士 2007年9月 弁護士法人淀屋橋・山上合同 社員 2017年4月 弁護士法人創知法律事務所 代表社員(現任) 2019年12月 当社取締役(監査等委員)(現任) 2022年7月 グローム・ホールディングス株式会社 取締役 2022年10月 グローム・ホールディングス株式会社 代表取締役社長(現任)	(注)3	
取締役 (監査等委員)	藤谷 彰男	1950年7月8日生	1976年11月 桜ヶ丘司法書士事務所 (現 ふじたに司法書士事務所) 開設 所長(現任) 2019年12月 NC MAX WORLD 株式会社 監査役(現任) 2021年12月 当社取締役(監査等委員)(現任)	(注)3	
計					

- (注) 1 . 伏見泰治・埴原茂幸・木多秀夫・山本光一・藤本一郎・藤谷彰男は、社外取締役であります。
- 2 . 2022年12月30日開催の定時株主総会終結の時から、1年以内に終了する事業年度のうち最終のものに関する定時株主総会終結の時までであります。
- 3 . 2021年12月30日開催の定時株主総会終結の時から、2年以内に終了する事業年度のうち最終のものに関する定時株主総会終結の時までであります。

社外取締役

当社の社外取締役は、以下のとおりであります。

(イ) 社外取締役の員数

当社の社外取締役は6名であります。

(ロ) 社外取締役と提出会社との人的関係、資本関係または取引関係その他利害関係

- a 当社社外取締役である伏見泰治氏は、他社において直接経営に関与された経験を有しております。なお、当社との人的関係、資本的関係及び取引関係その他利害関係はありません。
- b 当社社外取締役である埴原茂幸氏は、警察機関における豊富な経験と高い見識を有しております。なお、当社との人的関係、資本的関係その他利害関係はありません。
- c 当社社外取締役である木多秀夫氏は、企業経営に関する豊富な経験と高い見識を有しております。なお、当社との人的関係、資本的関係及び取引関係その他利害関係はありません。
- d 当社社外取締役である山本光一氏は、国税専門官及び税理士としての豊富な専門知識と経験があり、企業会計及び税務に関する精通した知見を有しております。なお、当社との人的関係、資本的関係その他利害関係はありません。
- e 当社社外取締役である藤本一郎氏は、長年にわたる弁護士としての職歴を通じて、豊富な経験と高い見識・専門性を有しております。なお、当社との人的関係、資本的関係はございません。同氏が代表社員を務める弁護士法人創知法律事務所と当社との間に法務に関する取引関係がございますが、取締役会にて利益相反取引に関する決議を行っております。
- f 当社社外取締役である藤谷彰男氏は、1976年に司法書士事務所を開設し、長年にわたる司法書士としての職歴と監査役としての経験と高い見識・専門性があり、企業における上場準備、組織再編、M&A等、企業法務に関する業務を専門としており、当該分野における豊富な経験と見識を有しております。なお、当社との人的関係、資本的関係はございません。同氏が所長を務めるふじたに司法書士事務所は当社の子会社であるNC MAX WORLD株式会社の不動産取引における登記業務に係る取引関係がございますが、取引金額は僅少であることから重要性はないものと判断しております。

(ハ) 社外取締役が提出会社の企業統治において果たす機能及び役割

社外取締役は豊富な経営者経験及び幅広い見識を活かし、客観的な立場から経営を監視する機能を担っております。

(ニ) 社外取締役の選任状況に関する提出会社の考え方

当社は、社外取締役が客観的な立場から経営を監視する機能を担えるように、その選任に当たっては、経営者または専門家としての経験や見識等を重視することにより、コーポレート・ガバナンスの実効性が高まると考えております。

(ホ) 社外取締役による監督または監査と内部監査、監査等委員会監査及び会計監査との相互連携並びに内部統制部門との関係

監査等委員会と内部監査及び会計監査との連携につきましては、「(3) 監査の状況 内部監査及び監査等委員会監査」に記載のとおりであります。

(ヘ) 独立性に関する基準または方針

社外役員を選任するための当社からの独立性に関する明文化された基準または方針はありませんが、東京証券取引所の独立役員の独立性に関する判断基準を参考にしており、当社は、一般株主と利益相反のおそれがない独立性の高い社外役員の確保に努めております。

役員の異動の状況

前事業年度の有価証券報告書の提出日後、当事業年度における役員の異動は、次のとおりであります。

新役職名	旧役職名	氏名	生年月日	異動年月日	任期	所有株式数
取締役会長	代表取締役会長	松沢 淳	1965年6月9日	2021年12月30日	(注)	
代表取締役社長		田野 大地	1970年2月10日	2021年12月30日	(注)	
退任	取締役会長	松沢 淳	1965年6月9日	2022年9月30日		

(注)2022年9月期に係る定時株主総会の終結の時までであります。

(3) 【監査の状況】

内部監査及び監査等委員会監査

(イ) 内部監査

当社の内部監査は、社長直轄の「監査部」を設け、人員は1名であります。内部監査は、本社、子会社を監査対象にしております。監査に当たっては各部署の業務活動全般に関して、職務分掌、職務権限、社内諸規程やリスクマネジメント、コンプライアンス等の観点から監査を行っております。

内部監査で問題点が指摘された場合には、被監査部門に改善の勧告を行うとともに、改善状況の確認のための実査を実施しております。

(ロ) 監査等委員会監査の状況

当社の監査等委員会は取締役3名で構成されており、全員が社外取締役（うち常勤の監査等委員である取締役1名）であります。監査等委員は、監査等委員会が定めた監査の方針、業務の分担等に従い、取締役会等の会議への出席や業務監査等を通じ、業務執行取締役の業務執行の監査を行います。また、各監査等委員は意見交換を行い、問題点があれば取締役会に報告する体制を整えており、会計監査人とも必要に応じ意見交換を行い、監査の実効性を向上する体制を整えております。なお、監査等委員山本光一氏は税理士の資格があり、財務及び会計に関する相当程度の知見を有しております。

当事業年度において当社は監査等委員会を4回開催しており、個々の監査等委員の出席状況については次のとおりであります。

氏名	開催回数	出席回数
山本 光一	4回	4回
藤本 一郎	4回	4回
藤谷 彰男	4回	4回

監査等委員会における主な検討事項は、監査方針・監査計画策定・職務分担、会計監査人の評価及び再任可否、会計監査人の報酬の同意、各監査等委員及び監査部からの監査報告の審議検討、監査等委員会としての監査意見の形成となっております。

また、常勤の監査等委員の活動として、年間の監査計画に基づき監査を実施するとともに、取締役会や重要な会議への出席、各種報告書等の閲覧を行い監査等委員会において報告しています。

会計監査の状況

a. 監査法人の名称

フロンティア監査法人

b. 継続監査期間

2022年9月期以降

c. 業務を執行した公認会計士

公認会計士 藤井幸雄 高橋久継

d. 監査業務に係る補助者の構成

監査補助者 公認会計士12名 その他4名

e. 監査法人の選定方針と理由

監査等委員会が、フロンティア監査法人を会計監査人として選定した理由は、同監査法人の規模、経験等の職務遂行能力及び独立性、内部管理体制等を総合的に勘案した結果、適正と判断したためであります。

また、会計監査人が、会社法340条1項各号に定める項目に該当すると認められる場合は、監査等委員会全員の同意に基づき、会計監査人を解任いたします。この場合、監査等委員会が選定した監査等委員は、解任後最初に招集される株主総会において、会計監査人を解任した旨と解任の理由を報告いたします。

f. 監査等委員及び監査等委員会による監査法人の評価

当社の監査等委員及び監査等委員会は、監査法人に対して評価を行っております。主な評価項目としましては、監査法人の品質管理や独立性、当社の監査等委員及び監査等委員会とのコミュニケーションなどを定めております。

この評価については適正な監査の確保に向けて、常に綿密な連携を保ち、情報の共有と十分な意見交換がなされています。

g. 監査法人の異動

当社の監査法人は次のとおり異動しております。

第76期(連結・個別) RSM清和監査法人

第77期(連結・個別) フロンティア監査法人

なお、臨時報告書に記載した事項は次のとおりであります。

異動に係る監査公認会計士等の氏名または名称

選任する監査公認会計士等の氏名または名称

フロンティア監査法人

退任する監査公認会計士等の氏名または名称

RSM清和監査法人

異動の年月日 2021年12月30日

異動監査公認会計士等が監査公認会計士等となった年月日 2014年1月1日

退任する監査公認会計士等が直近3年間に作成した監査報告書における意見等

該当事項はありません。

異動の決定または異動に至った理由及び経緯

当社の会計監査人であるRSM清和監査法人は、当社第76期定時株主総会終結の時をもって任期満了となります。現在の会計監査人においても、会計監査が適切かつ妥当に行われることを確保する体制を十分に備えていると考えておりますが、2014年9月期から監査を実施しており、継続監査期間が長期化していることや、当社グループ子会社売却に伴う建設事業やゴルフリゾート事業の廃止による不動産事業への集中化など、事業内容の変化に適した監査対応の相当性等について、他の監査法人と比較検討した結果、新たにフロンティア監査法人を会計監査人として選任するものであります。

上記の理由及び経緯に対する意見

退任する監査公認会計士等の意見

特段の意見はない旨の回答を得ております。

監査等委員会の意見

妥当であるとの回答を得ております。

監査報酬の内容等

a. 監査公認会計士等に対する報酬の内容

区分	前連結会計年度		当連結会計年度	
	監査証明業務に基づく報酬(千円)	非監査業務に基づく報酬(千円)	監査証明業務に基づく報酬(千円)	非監査業務に基づく報酬(千円)
提出会社	27,000		29,000	
連結子会社				
計	27,000		29,000	

b. 監査公認会計士等と同一のネットワークに属する組織に対する報酬(a.を除く)

該当事項はありません。

c. その他重要な報酬の内容

該当事項はありません。

d. 監査報酬の決定方針

当社の監査公認会計士等に対する監査報酬の決定方針は、監査法人から提出された会社法及び金融商品取引法に基づく監査の監査報酬見積書の実査・立会・確認、四半期・期末の実証手続等の予定時間及び単価を精査・検討の上、決定しております。

e. 監査等委員会が会計監査人の報酬等に同意した理由

当社の監査等委員会において、会計監査人の監査計画の内容、会計監査の職務執行状況及び報酬見積りの算出根拠などが適切であるかどうかについて必要な検証を行った上で、会計監査人の報酬等の額について同意を行っております。

(4) 【役員の報酬等】

役員の報酬等の額またはその算定方法の決定に関する方針に係る事項

取締役の個人別の報酬等の内容に関する決定方針については、取締役会にて決議しております。

当社の取締役の報酬は、事業継続の安定性を重視し、固定の金銭報酬である基本報酬として毎月支払うこととしております。個々の取締役の報酬は、取締役の役位、経営能力、職責、在任年数、社会的地位等を踏まえ、当社の業績を考慮しながら、総合的に勘案して決定するものとしております。

個々の取締役の報酬については、役員報酬規程に基づき、代表取締役が具体的内容について委任を受けるものとされております。

当該事業年度においては、2021年12月30日開催の取締役会決議により代表取締役社長である田野大地が委任を受け、担当職務、会社業績、世間水準を考慮して、株主総会で決された報酬総額の限度内で報酬額等を決定し、取締役会も決定内容が基本方針に沿うものであると判断しております。

委任した理由は、当社全体の業績等を勘案しつつ、各取締役の担当業務の評価を行うのに代表取締役社長が最も適しているためであります。

取締役（監査等委員である取締役を除く。）の報酬限度額は、2019年7月9日開催の臨時株主総会において年額360百万円以内（うち社外取締役分は年額72百万円以内）と決議しております。

また、監査等委員である取締役の報酬限度額は、2019年7月9日開催の臨時株主総会において年額36百万円以内と決議しております。

退職慰労金につきましては、取締役会により、株主総会で決議された報酬総額の範囲内において、役員退職慰労金規程に従い相当の範囲内で決定しております。

役員区分ごとの報酬等の総額、報酬等の種類別の総額及び対象となる役員の員数

役員区分	報酬等の総額 (千円)	報酬等の種類別の総額(千円)				対象となる 役員の員数 (人)
		基本報酬	ストック オプション	賞与	退職慰労金 (注)	
取締役（監査等委員を除く） （社外取締役を除く）	47,100	47,100				6
社外取締役（監査等委員 である取締役を除く）	15,000	15,000				4
社外監査等委員	13,800	13,800				5

(注) 退職慰労金は、当事業年度において計上した役員退職慰労引当金繰入額を記載しております。

役員ごとの連結報酬等の総額等

連結報酬等の総額が1億円以上である者が存在しないため、記載しておりません。

(5) 【株式の保有状況】

投資株式の区分の基準及び考え方

当社は、株式の価値の変動または株式に係る配当によって利益を受けることを目的として保有する株式を純投資目的である投資株式、それ以外の株式を純投資目的以外の目的である投資株式に区分しております。

保有目的が純投資目的以外の目的である投資株式

a．保有方針及び保有の合理性を検証する方法並びに個別銘柄の保有の適否に関する取締役会等における検証の内容

当社は、事業機会の創出や取引・協業関係の構築・維持・強化等による戦略上重要な目的を有すると判断される株式を政策保有株式として保有することがあり、取締役会において随時、保有の合理性について検証しております。

b．銘柄数及び貸借対照表計上額

該当事項はありません。

(当事業年度において株式数が増加した銘柄)

該当事項はありません。

(当事業年度において株式数が減少した銘柄)

該当事項はありません。

c．特定投資株式及びみなし保有株式の銘柄ごとの株式数、貸借対照表計上額等に関する情報

特定投資株式

該当事項はありません。

みなし保有株式

該当事項はありません。

保有目的が純投資目的である投資株式

該当事項はありません。

当事業年度中に投資株式の保有目的を純投資目的から純投資目的以外の目的に変更したもの
該当事項はありません。

当事業年度中に投資株式の保有目的を純投資目的以外の目的から純投資目的に変更したもの
該当事項はありません。

第5 【経理の状況】

1. 連結財務諸表及び財務諸表の作成方法について

(1) 当社の連結財務諸表は、「連結財務諸表の用語、様式及び作成方法に関する規則」(昭和51年大蔵省令第28号)に基づいて作成しております。

(2) 当社の財務諸表は、「財務諸表等の用語、様式及び作成方法に関する規則」(昭和38年大蔵省令第59号。以下、「財務諸表等規則」という。)に基づいて作成しております。

また、当社は、特例財務諸表提出会社に該当し、財務諸表等規則第127条の規定により財務諸表を作成しております。

2. 監査証明について

当社は、金融商品取引法第193条の2第1項の規定に基づき、連結会計年度(2021年10月1日から2022年9月30日まで)の連結財務諸表及び事業年度(2021年10月1日から2022年9月30日まで)の財務諸表についてフロンティア監査法人による監査を受けております。

なお、当社の監査法人は次のとおり交代しております。

第76期連結会計年度 R S M清和監査法人

第77期連結会計年度 フロンティア監査法人

3. 連結財務諸表等の適正性を確保するための特段の取組みについて

当社は、連結財務諸表等の適正性を確保するための特段の取組みを行っております。具体的には、会計基準等の内容を適正に把握できる体制を整備するため、公益財団法人財務会計基準機構への加入、同機構によるセミナー等に参加しております。

1【連結財務諸表等】

(1)【連結財務諸表】

【連結貸借対照表】

(単位：千円)

	前連結会計年度 (2021年9月30日)	当連結会計年度 (2022年9月30日)
資産の部		
流動資産		
現金及び預金	2,085,918	2 1,759,563
売掛金	3,591	264,157
商品		318,875
原材料及び貯蔵品	208	192
販売用不動産	2 345,057	2 2,770,773
未収入金	31,274	16,343
その他	190,278	680,632
流動資産合計	2,656,328	5,810,538
固定資産		
有形固定資産		
建物及び構築物(純額)	1、 2 249,156	1 0
機械装置及び運搬具(純額)		1 3,339
工具、器具及び備品(純額)	1 25,182	1 186
土地	2 69,272	0
リース資産(純額)		1 19,048
建設仮勘定	2 64,000	
有形固定資産合計	407,611	22,574
無形固定資産		
のれん	258,193	1,311,405
その他	6,881	0
無形固定資産合計	265,074	1,311,405
投資その他の資産		
投資有価証券	2 1,727,050	
関係会社株式	10,000	
繰延税金資産	109,729	201,778
その他	116,218	125,466
貸倒引当金	146	245
投資その他の資産合計	1,962,851	326,999
固定資産合計	2,635,538	1,660,979
資産合計	5,291,867	7,471,517

(単位：千円)

	前連結会計年度 (2021年9月30日)	当連結会計年度 (2022年9月30日)
負債の部		
流動負債		
買掛金		629,754
短期借入金	2 30,000	2 460,000
1年内返済予定の長期借入金	2 532,090	2 685,136
1年内償還予定の社債	87,840	
未払法人税等	72,724	106,032
未払消費税等	282,322	72,766
賞与引当金		4,850
株主優待引当金		35,000
その他	4 279,515	4 69,968
流動負債合計	1,284,492	2,063,508
固定負債		
長期借入金	2 537,366	2 12,830
繰延税金負債	18,796	
役員退職慰労引当金	20,743	
退職給付に係る負債	1,031	577
長期預り金		110,701
資産除去債務	32,229	32,334
その他	20,500	23,894
固定負債合計	630,666	180,338
負債合計	1,915,158	2,243,847
純資産の部		
株主資本		
資本金	4,213,968	6,571,097
資本剰余金	4,821,748	4,590,149
利益剰余金	5,210,728	6,016,068
自己株式	41	41
株主資本合計	3,824,947	5,145,136
その他の包括利益累計額		
その他有価証券評価差額金	491,535	
為替換算調整勘定	27,640	
その他の包括利益累計額合計	463,895	
新株予約権	5,655	82,533
非支配株主持分	10,000	
純資産合計	3,376,708	5,227,670
負債純資産合計	5,291,867	7,471,517

【連結損益計算書及び連結包括利益計算書】

【連結損益計算書】

(単位：千円)

	前連結会計年度 (自 2020年10月1日 至 2021年9月30日)	当連結会計年度 (自 2021年10月1日 至 2022年9月30日)
売上高	6,894,583	1 5,027,291
売上原価	2 5,161,653	2 3,234,714
売上総利益	1,732,930	1,792,576
販売費及び一般管理費	3、 4 1,397,886	3、 4 1,716,964
営業利益	335,043	75,611
営業外収益		
受取利息	14,053	4,882
受取配当金	30	35
受取給付金	9	
為替差益	517	1,629
業務受託料	69	
助成金収入	8,405	
受取遅延損害金	14,640	
貸倒引当金戻入額	1,909	
受取賃貸料		2,582
その他	6,984	3,195
営業外収益合計	46,620	12,324
営業外費用		
支払利息	116,325	36,089
支払手数料	44,152	
賃貸借契約解約損	2,772	
その他	1,186	896
営業外費用合計	164,436	36,985
経常利益	217,227	50,951
特別利益		
投資有価証券売却益	9,818	
関係会社株式売却益		22,039
新株予約権戻入益	742	3,975
訴訟損失引当金戻入額	1,562	
特別利益合計	12,123	26,014
特別損失		
投資有価証券評価損	1,087,061	
固定資産除売却損	5 14,457	5 13,606
投資有価証券売却損	10,287	
子会社株式売却損	10,871	
関係会社株式売却損		61,019
減損損失		6 567,396
和解金		150,000
その他		1,521
特別損失合計	1,122,678	793,543
税金等調整前当期純損失()	893,327	716,577
法人税、住民税及び事業税	53,602	170,730
法人税等調整額	30,290	119,365
法人税等合計	83,892	51,365
当期純損失()	977,219	767,942
非支配株主に帰属する当期純利益		35,697
親会社株主に帰属する当期純損失()	977,219	803,640

【連結包括利益計算書】

(単位：千円)

	前連結会計年度 (自 2020年10月1日 至 2021年9月30日)	当連結会計年度 (自 2021年10月1日 至 2022年9月30日)
当期純損失()	977,219	767,942
その他の包括利益		
その他有価証券評価差額金	94,766	491,535
為替換算調整勘定	111,285	27,640
その他の包括利益合計	<u>1 206,052</u>	<u>1 463,895</u>
包括利益	<u>771,166</u>	<u>304,047</u>
(内訳)		
親会社株主に係る包括利益	771,166	339,745
非支配株主に係る包括利益		35,697

【連結株主資本等変動計算書】

前連結会計年度(自 2020年10月 1日 至 2021年 9月30日)

(単位：千円)

	株主資本				
	資本金	資本剰余金	利益剰余金	自己株式	株主資本合計
当期首残高	4,035,600	4,643,379	4,233,508	41	4,445,429
当期変動額					
新株の発行					
新株の発行（新株予約権の行使）	178,368	178,368			356,736
親会社株主に帰属する当期純損失（ ）			977,219		977,219
連結子会社株式の取得による持分の増減					
連結範囲の変動に伴う剰余金の増減					
株主資本以外の項目の当期変動額（純額）					
当期変動額合計	178,368	178,368	977,219		620,481
当期末残高	4,213,968	4,821,748	5,210,728	41	3,824,947

	その他の包括利益累計額			新株予約権	非支配株主持分	純資産合計
	その他有価証券評価差額金	為替換算調整勘定	その他の包括利益累計額合計			
当期首残高	586,302	83,645	669,947	8,286	10,000	3,793,767
当期変動額						
新株の発行						
新株の発行（新株予約権の行使）						356,736
親会社株主に帰属する当期純損失（ ）						977,219
連結子会社株式の取得による持分の増減						
連結範囲の変動に伴う剰余金の増減						
株主資本以外の項目の当期変動額（純額）	94,766	111,285	206,052	2,630		203,422
当期変動額合計	94,766	111,285	206,052	2,630		417,059
当期末残高	491,535	27,640	463,895	5,655	10,000	3,376,708

当連結会計年度(自 2021年10月 1日 至 2022年 9月30日)

(単位：千円)

	株主資本				
	資本金	資本剰余金	利益剰余金	自己株式	株主資本合計
当期首残高	4,213,968	4,821,748	5,210,728	41	3,824,947
当期変動額					
新株の発行	2,025,000	2,025,000			4,050,000
新株の発行(新株予約権の行使)	332,128	332,128			664,257
親会社株主に帰属する当期純損失()			803,640		803,640
連結子会社株式の取得による持分の増減		2,588,728			2,588,728
連結範囲の変動に伴う剰余金の増減			1,699		1,699
株主資本以外の項目の当期変動額(純額)					
当期変動額合計	2,357,128	231,599	805,339		1,320,191
当期末残高	6,571,097	4,590,149	6,016,068	41	5,145,136

	その他の包括利益累計額			新株予約権	非支配株主持分	純資産合計
	その他有価証券評価差額金	為替換算調整勘定	その他の包括利益累計額合計			
当期首残高	491,535	27,640	463,895	5,655	10,000	3,376,708
当期変動額						
新株の発行						4,050,000
新株の発行(新株予約権の行使)						664,257
親会社株主に帰属する当期純損失()						803,640
連結子会社株式の取得による持分の増減						2,588,728
連結範囲の変動に伴う剰余金の増減						1,699
株主資本以外の項目の当期変動額(純額)	491,535	27,640	463,895	76,877	10,000	530,773
当期変動額合計	491,535	27,640	463,895	76,877	10,000	1,850,964
当期末残高				82,533		5,227,670

【連結キャッシュ・フロー計算書】

(単位：千円)

	前連結会計年度 (自 2020年10月1日 至 2021年9月30日)	当連結会計年度 (自 2021年10月1日 至 2022年9月30日)
営業活動によるキャッシュ・フロー		
税金等調整前当期純損失()	893,327	716,577
減価償却費	30,148	31,331
のれん償却費	68,094	382,640
新株予約権戻入益	742	3,975
減損損失		567,396
固定資産除却損	6,079	13,606
和解金		150,000
貸倒引当金の増減額(は減少)	1,642	4,120
賞与引当金の増減額(は減少)	5,916	9,478
退職給付に係る負債の増減額(は減少)	2,576	453
その他の引当金の増減額(は減少)	3,203	14,257
受取利息及び受取配当金	14,084	4,917
助成金収入	8,405	
販売用不動産評価損	14,922	
投資有価証券売却損益(は益)	469	
投資有価証券評価損益(は益)	1,087,061	
子会社株式売却損益(は益)	10,871	
関係会社株式売却損益(は益)		38,979
支払利息	116,325	36,089
長期前払費用の増減額(は増加)	287	1,418
売上債権の増減額(は増加)	13,665	245,189
棚卸資産の増減額(は増加)	4,100,326	1,627,814
未収入金の増減額(は増加)	50,564	14,419
前渡金の増減額(は増加)	4,392	100,782
仕入債務の増減額(は減少)	3,818	12,300
未払金及び未払費用の増減額(は減少)	67,360	281,759
未払又は未収消費税等の増減額	309,384	445,385
前受収益の増減額(は減少)	221,873	102,934
その他	444,536	6,292
小計	4,429,456	1,748,323
利息及び配当金の受取額	14,732	2,470
利息の支払額	116,325	36,089
法人税等の支払額	4,159	112,420
法人税等の還付額	5,486	
助成金の受取額	8,405	
和解金の支払額		150,000
損害賠償金の支払額	38,000	
営業活動によるキャッシュ・フロー	4,299,596	2,044,362

(単位：千円)

	前連結会計年度 (自 2020年10月1日 至 2021年9月30日)	当連結会計年度 (自 2021年10月1日 至 2022年9月30日)
投資活動によるキャッシュ・フロー		
有形固定資産の取得による支出	66,662	12,689
無形固定資産の取得による支出		4,164
保険積立金の積立による支出		1,178
定期預金の払戻による収入	70,500	
定期預金の預入による支出		10,000
投資有価証券の売却による収入	551,948	
関係会社株式の売却による収入	63,724	
連結の範囲の変更を伴う子会社株式の売却による収入	³ 346,302	³ 48,259
連結の範囲の変更を伴う子会社株式の取得による支出		² 1,210,991
貸付金の回収による収入	108,042	193,776
貸付けによる支出		430,000
出資金の回収による収入	3,060	
敷金及び保証金の差入による支出	13,146	1,063
敷金及び保証金の回収による収入	42,000	
非連結子会社の増資引受による支出	47,000	
その他		5,102
投資活動によるキャッシュ・フロー	1,058,768	1,422,949
財務活動によるキャッシュ・フロー		
短期借入れによる収入	30,000	1,070,000
短期借入金の返済による支出	338,625	1,035,000
長期借入れによる収入		660,800
長期借入金の返済による支出	3,787,026	287,034
株式の発行による収入		4,050,000
新株予約権の発行による収入		91,800
新株予約権の行使による株式の発行による収入	354,850	565,470
連結の範囲の変更を伴わない子会社株式の取得による支出		2,000,000
その他		3,608
財務活動によるキャッシュ・フロー	3,740,801	3,112,427
現金及び現金同等物の増減額 (は減少)	1,617,562	354,885
新規連結に伴う現金及び現金同等物の増加額		8,529
現金及び現金同等物の期首残高	468,356	2,085,918
現金及び現金同等物の期末残高	¹ 2,085,918	¹ 1,739,563

【注記事項】

(連結財務諸表作成のための基本となる重要な事項)

1. 連結の範囲に関する事項

(1) 連結子会社の数 6社

連結子会社

NC MAX WORLD(株)
(株)NSアセットマネジメント
(株)NSインシュアランス
(株)ハンドレッドイヤーズ
(株)FAIRY FOREST
(株)SPACE HOSTEL

(2) 非連結子会社の状況

該当事項はありません。

2. 持分法の適用に関する事項

該当事項はありません。

3. 連結の範囲又は持分法の適用の範囲の変更に関する注記

当連結会計年度において、株式の売却によりGoldsino Investments LimitedとAllied Crown Investment Limitedを連結の範囲から除外いたしました。株式の取得によりNC MAX WORLD株式会社を連結の範囲に含めております。

また、当社の非連結子会社であった株式会社ハンドレッドイヤーズ(旧社名:株式会社A Eテクノロジーズ)は重要性が増したため連結の範囲に含めております。株式会社ハンドレッドイヤーズの100%子会社である株式会社FAIRY FORESTの株式を取得し、同社を連結の範囲に含めております。

4. 連結子会社の事業年度等に関する事項

連結子会社の事業年度の末日は、連結決算日と一致しております。

5. 会計方針に関する事項

(1) 重要な資産の評価基準及び評価方法

棚卸資産

・商品

先入先出法による原価法(連結貸借対照表価額は収益性の低下に基づく簿価切下げの方法により算定)

・販売用不動産

個別法による原価法(連結貸借対照表価額は収益性の低下に基づく簿価切下げの方法により算定)

(2) 重要な減価償却資産の減価償却の方法

有形固定資産

イ.2008年9月30日以前に取得したもの

主として定額法を採用しております。

ロ.2008年10月1日以降に取得したもの

定率法を採用しております。建物(建物附属設備を除く)については、定額法を採用しております。

ハ.2016年4月1日以降に取得した建物附属設備及び構築物については、定額法を採用しております。

なお、主な耐用年数は以下のとおりであります。

建物及び構築物 8~29年

機械装置及び運搬具 2~17年

工具、器具及び備品 5~10年

無形固定資産

定額法を採用しております。

なお、ソフトウェア(自社利用)については、社内における見込利用可能期間(5年)による定額法を採用しております。

リース資産

所有権移転外ファイナンス・リース取引に係るリース資産

リース期間を耐用年数とし、残存価額を零とする定額法を採用しております。

(3) 重要な引当金の計上基準

貸倒引当金

売上債権、貸付金等の貸倒損失に備えるため、一般債権については貸倒実績率により、貸倒懸念債権等特定の債権については個別に回収可能性を勘案し、回収不能見込額を計上しております。

賞与引当金

従業員の賞与の支給に備えるため、支給見込額のうち当連結会計年度の負担額を計上しております。

役員退職慰労引当金

役員退職慰労金の支払に備えるため、当連結会計年度末における役員退職慰労金規程に基づく、期末要支給見込額を計上しております。

株主優待引当金

株主優待制度に伴う費用負担に備えるため、将来利用されると見込まれる額を計上しております。

(4) 退職給付に係る会計処理の方法

当社は、退職給付に係る負債及び退職給付費用の計算に、退職給付に係る期末自己都合要支給額を退職給付債務とする方法を用いた簡便法を適用しております。

(5) 重要な収益及び費用の計上基準

当社及び連結子会社の顧客との契約から生じる収益に関する主要な事業における主な履行義務の内容及び当該履行義務を充足する通常の時点（収益を認識する時点）は以下のとおりであります。

仲介・販売手数料

不動産売買における仲介は、売主と買主の間に立って条件交渉及び取引成立に向けた調整を行い、不動産売買契約を成立させ、不動産の引き渡しまでをサポートする事業であります。宅地建物取引業法で規定される媒介契約に基づき、契約成立に向けた重要事項説明書・契約書の作成・説明及びそれに付随する業務を行い、最終的な不動産の所有移転までに必要な一連の専門業務に関する一切の業務について履行義務を負っております。そのため、当該履行義務は媒介契約の目的物である不動産が買主へ引き渡された時点をもって媒介契約が完了し、履行義務が充足されるため、当社が受領する不動産売買における仲介手数料は、売主から買主への不動産引き渡し完了時点において収益を計上しております。

不動産販売

不動産販売において当社は、顧客との不動産売買契約書に基づき目的不動産の引き渡しを行う義務を負っております。不動産売買契約後、顧客から不動産売買契約で定めた売買代金を受領すると同時に、対象不動産を引き渡すことをもって履行義務が充足されるものであるため、顧客への対象不動産の引き渡し完了時点において収益を計上しております。

ヘルスケア事業

ヘルスケア事業は、サプリメント及び医薬部外品並びに化粧品をECサイト等を利用して国内外の消費者へ販売を行っております。顧客である消費者から注文された商品を引き渡す履行義務を負っており、収益を認識する時点は、出荷時から支配移転時までの間が通常の期間であるため、代替的な取扱いを適用し商品の出荷時に収益を認識しております。

(6) 重要な外貨建の資産または負債の本邦通貨への換算の基準

外貨建金銭債権債務は、連結決算日の直物為替相場により円貨に換算し、換算差額は損益として処理しております。また、在外子会社の資産、負債、収益及び費用は、在外子会社の決算期末日の直物為替相場により、円貨に換算し、換算差額は純資産の部における為替換算調整勘定に含めております。

(7) のれんの償却方法及び償却期間

のれんの償却については、5年間の定額法により償却を行っております。

(8) 連結キャッシュ・フロー計算書における資金の範囲

手許現金、随時引き出し可能な現金及び容易に換金可能であり、かつ、価値の変動について僅少なりリスクしが負わない取得日から3ヵ月以内に償還期限の到来する短期投資からなっております。

(9) その他連結財務諸表作成のための重要な事項

消費税等の会計処理

控除対象外消費税等については発生連結会計年度の費用として処理しております。

連結納税制度の適用

連結納税制度を適用しております。

(重要な会計上の見積り)

(のれんの評価)

(1) 当連結会計年度の連結財務諸表に計上した金額

(千円)

	前連結会計年度	当連結会計年度
のれん	258,193	1,311,405

(注) 当連結会計年度計上額は、全てNC MAX WORLD(株)に係るものです。

(2) 識別した項目に係る重要な会計上の見積りの内容に関する情報

当連結会計年度の連結財務諸表に計上した金額の算出方法

買収時に識別したのれんについて、償却期間5年とした償却を実施した残存価額を、連結貸借対照表の無形固定資産に計上しております。

また、減損の判定を行っており、経営環境の著しい悪化等の減損の兆候がある資産または資産グループについて、当該資産または資産グループから得られる割引前将来キャッシュ・フローの総額が帳簿価額を下回る場合には、減損損失を認識することとしております。

当連結会計年度の連結財務諸表に計上した金額の算出に用いた主要な仮定

減損の判定に必要な将来キャッシュ・フローの見積りは、経営者が作成した事業計画をもとに算定しております。

翌連結会計年度の連結財務諸表に与える影響

被取得企業ののれんについては、当該事業計画の仮定に変更が生じることで、将来キャッシュ・フローが帳簿価額を下回った場合は、減損損失が発生する可能性があります。

(繰延税金資産の回収可能性)

(1) 当連結会計年度の連結財務諸表に計上した金額

(千円)

	前連結会計年度	当連結会計年度
繰延税金資産	109,729	201,778

(2) 識別した項目に係る重要な会計上の見積りの内容に関する情報

当連結会計年度の連結財務諸表に計上した金額の算出方法

繰延税金資産の回収可能性については、グループ各社の過年度の業績等に基づく収益力を判断基準とし、将来の課税所得を見積り、将来減算一時差異等に法定実効税率を乗じて繰延税金資産を算定しております。

当連結会計年度の連結財務諸表に計上した金額の算出に用いた主要な仮定

繰延税金資産の計上額は、グループ各社における翌年度以降の業績計画の税引前利益を基に課税所得を見積り、将来の回収スケジュールの結果により算定しております。当該見積りには過年度の業績計画の達成状況を考慮しております。

翌連結会計年度の連結財務諸表に与える影響

上述の見積り及び仮定について、将来の不確実な経済条件の変動等により見直しが必要となった場合、翌連結会計年度以降の連結財務諸表において認識する繰延税金資産及び法人税等調整額の金額に影響を与える可能性があります。

(会計方針の変更)

(収益認識に関する会計基準等の適用)

「収益認識に関する会計基準」(企業会計基準第29号 2020年3月31日。以下「収益認識会計基準」という。)等を当連結会計年度の期首から適用し、約束した財またはサービスの支配が顧客に移転した時点で、当該財またはサービスと交換に受け取る見込まれる金額で収益を認識することとしております。

これにより、一部の取引についても顧客から受け取る対価の総額を収益として認識しておりましたが、顧客への財またはサービスの提供における当社グループの役割が代理人に該当する取引については、顧客から受け取る額から仕入先に支払う額を控除した純額で収益を認識することとしております。

収益認識会計基準等の適用については、収益認識会計基準第84項ただし書きに定める経過的な取扱いに従っており、当連結会計年度の期首より前に新たな会計方針を遡及適用した場合の累積的影響額を、当連結会計年度の期首の利益剰余金に加減し、当該期首残高から新たな会計方針を適用しております。

この結果、当連結会計年度の売上高は310,631千円減少し、売上原価は310,631千円減少しておりますが、営業利益、経常利益及び税金等調整前当期純損失へ与える影響はありません。また、1株当たり情報並びに利益剰余金の当期首残高へ与える影響はありません。なお、収益認識会計基準第89-3項に定める経過的な取扱いに従って、前連結会計年度に係る「収益認識関係」注記については記載していません。

(時価の算定に関する会計基準等の適用)

「時価の算定に関する会計基準」(企業会計基準第30号 2019年7月4日。以下「時価算定会計基準」という。)等を当連結会計年度の期首から適用し、時価算定会計基準第19項及び「金融商品に関する会計基準」(企業会計基準第10号 2019年7月4日)第44-2項に定める経過的な取扱いに従って、時価算定会計基準等が定める新たな会計方針を、将来にわたって適用することとしております。なお、連結財務諸表に与える影響はありません。

また、「金融商品関係」注記において、金融商品の時価のレベルごとの内訳等に関する事項等の注記を行うこととしました。ただし、「金融商品の時価等の開示に関する適用指針」(企業会計基準適用指針第19号 2019年7月4日)第7-4項に定める経過的な取扱いに従って、当該注記のうち前連結会計年度に係るものについては記載していません。

(表示方法の変更)

(連結損益計算書関係)

前連結会計年度において、「営業外収益」の「その他」に含めていた「為替差益」は、営業外収益の総額の100分の10を超えたため、当連結会計年度より独立掲記することとしております。この表示方法の変更を反映させるため、前連結会計年度の連結財務諸表の組替えを行っております。

この結果、前連結会計年度の連結損益計算書において、「営業外収益」の「その他」に表示していた7,502千円は、「為替差益」517千円、「その他」6,984千円として組み替えております。

(連結キャッシュ・フロー計算書関係)

前連結会計年度において、「営業活動によるキャッシュ・フロー」の「その他」に含めておりました「未払又は未収消費税等の増減額」は、重要性が増したため、当連結会計年度より独立掲記することとしております。この表示方法の変更を反映させるため、前連結会計年度の連結財務諸表の組替えを行っております。

この結果、前連結会計年度の連結キャッシュ・フロー計算書において、「営業活動によるキャッシュ・フロー」の「その他」に表示していた135,152千円は、「未払又は未収消費税等の増減額」309,384千円、「その他」444,536千円として組み替えております。

(追加情報)

(連結納税制度からグループ通算制度への移行に係る税効果会計の適用)

当社及び国内の一部の連結子会社は、「所得税法等の一部を改正する法律」(令和2年法律第8号)において創設されたグループ通算制度への移行及びグループ通算制度への移行にあわせて単体納税制度の見直しが行われた項目については、「連結納税制度からグループ通算制度への移行に係る税効果会計の適用に関する取扱い」(実務対応報告第39号 2020年3月31日)第3項の取扱いにより、「税効果会計に係る会計基準の適用指針」(企業会計基準適用指針第28号 2018年2月16日)第44項の定めを適用せず、繰延税金資産及び繰延税金負債の額について、改正前の税法の規定に基づいております。

なお、翌連結会計年度の期首から、グループ通算制度を適用する場合における法人税及び地方法人税並びに税効果会計の会計処理及び開示の取扱いを定めた「グループ通算制度を適用する場合の会計処理及び開示に関する取扱い」(実務対応報告第42号 2021年8月12日)を適用する予定であります。

(新型コロナウイルス感染症の感染拡大の影響に関する会計上の見積り)

当社グループの事業活動は、新型コロナウイルス感染症の影響を受けておりましたが、今後、翌期以降に向けて、新型コロナウイルス感染症の影響が徐々に縮小していくと仮定して、会計上の見積りを行っております。

なお、現在入手可能な情報に基づいて会計上の見積り・判断を行っておりますが、新型コロナウイルス感染症拡大の状況や影響については不確定要素が多いため、その状況によっては今後の当社グループの財政状態、経営成績に影響を及ぼす可能性があります。

(連結貸借対照表関係)

1.有形固定資産の減価償却累計額

	前連結会計年度 (2021年9月30日)	当連結会計年度 (2022年9月30日)
	103,191千円	98,688千円

2.担保に供している資産

	前連結会計年度 (2021年9月30日)	当連結会計年度 (2022年9月30日)
現金及び預金	千円	10,000千円
販売用不動産	165,482 "	1,214,500 "
建物及び構築物	91,769 "	"
土地	69,272 "	"
建設仮勘定	64,000 "	"
投資有価証券	922,880 "	"
計	1,313,404 "	1,224,500 "

上記に対する債務は次のとおりです。

	前連結会計年度 (2021年9月30日)	当連結会計年度 (2022年9月30日)
短期借入金	30,000千円	460,000千円
1年内返済予定の長期借入金	523,730 "	679,136 "
長期借入金	537,366 "	5,830 "
計	1,091,096 "	1,144,966 "

3.保証債務

以下の会社のリース取引に係る未経過リース料に対し、債務保証を行っております。

	前連結会計年度 (2021年9月30日)	当連結会計年度 (2022年9月30日)
(株)A.Cインターナショナル	48,211千円	千円

4.契約負債

契約負債については、流動負債の「その他」に含めて表示しております。契約負債の金額は、連結財務諸表「注記事項（収益認識関係）3.（1）顧客との契約から生じた債権及び契約負債の残高等」に記載しております。

(連結損益計算書関係)

1. 顧客との契約から生じる収益

売上高については、顧客との契約から生じる収益及びそれ以外の収益を区分して記載しておりません。顧客との契約から生じる収益の金額は、連結財務諸表「注記事項(収益認識関係) 1. 顧客との契約から生じる収益を分解した情報」に記載しております。

2. 期末棚卸高は収益性の低下による簿価切下後の金額であり、次の棚卸資産評価損が売上原価に含まれておりません。

	前連結会計年度 (自 2020年10月1日 至 2021年9月30日)	当連結会計年度 (自 2021年10月1日 至 2022年9月30日)
	14,922千円	39,897千円

3. 販売費及び一般管理費の主な内訳

	前連結会計年度 (自 2020年10月1日 至 2021年9月30日)	当連結会計年度 (自 2021年10月1日 至 2022年9月30日)
給与手当	341,935千円	231,900千円
役員報酬	196,690 "	237,193 "
租税公課	100,738 "	119,211 "
退職給付費用	3,486 "	118 "
役員退職慰労引当金繰入額	6,159 "	20,743 "
減価償却費	1,666 "	13,692 "
貸倒引当金繰入額	320 "	"
のれん償却費	68,094 "	382,640 "
ポイント引当金繰入額	2,882 "	"
広告宣伝費	201,602 "	54,403 "
支払手数料	61,344 "	280,674 "
株主優待引当金繰入額	"	35,000 "

4. 一般管理費及び当期製造費用に含まれる研究開発費

ただし、当期製造費用には含まれておりません。

	前連結会計年度 (自 2020年10月1日 至 2021年9月30日)	当連結会計年度 (自 2021年10月1日 至 2022年9月30日)
一般管理費	千円	4,545千円

5. 固定資産除売却損の内訳は次のとおりであります。

	前連結会計年度 (自 2020年10月1日 至 2021年9月30日)	当連結会計年度 (自 2021年10月1日 至 2022年9月30日)
固定資産除却損		
建物及び構築物	4,220千円	13,606千円
工具、器具及び備品	1,858 "	0 "
撤去費用	8,378 "	"
計	14,457 "	13,606 "

6. 減損損失の内容は次のとおりであります。

前連結会計年度(自 2020年10月1日 至 2021年9月30日)

該当事項はありません。

当連結会計年度(自 2021年10月1日 至 2022年9月30日)

当連結会計年度において当社グループは、以下の資産グループについて減損損失を計上いたしました。

会社	用途	場所	種類	減損損失 (千円)
(株)アジアゲート ホールディングス	Under Railway Hotel Akihabara	東京都 千代田区	建物及び構築物、工具、 器具及び備品、ソフトウェア	150,788
(株)アジアゲート ホールディングス	本社	東京都 港区	工具、器具及び備品	162
(株)NSアセット マネジメント	本社	東京都 港区	建物及び構築物、工具、 器具及び備品、のれん、長期前払費用	190,324
(株)NSインシュアランス	本社	東京都 港区	のれん	47,653
(株)FAIRY FOREST	本社	東京都 港区	のれん	178,466
計				567,396

当社グループは減損会計の適用にあたって、原則として、継続的に収支の把握を行っている管理区分に基づき、資産のグループ化を行っております。

当社は、当社の所有するUnder Railway Hotel Akihabaraの直近の業績動向から、今後の事業計画を見直した結果、建物及び構築物、工具、器具及び備品、ソフトウェアを減損損失として計上いたしました。

株式会社NSアセットマネジメントについては、直近の業績動向から、今後の事業計画を見直した結果、事業譲受により発生したのれんの回収可能性を検討し、のれんの帳簿価額全額及び所有する建物及び構築物、工具、器具及び備品、長期前払費用を減損損失として計上いたしました。

株式会社NSインシュアランスについては、直近の業績動向から、今後の事業計画を見直した結果、株式取得時に発生したのれんの回収可能性を検討し、帳簿価額全額を減損損失として計上いたしました。

株式会社FAIRY FORESTについては、直近の業績動向から、今後の事業計画を見直した結果、株式取得時に発生したのれんの回収可能性を検討し、帳簿価額全額を減損損失として計上いたしました。

(連結包括利益計算書関係)

1 その他の包括利益に係る組替調整額及び税効果額

	前連結会計年度 (自 2020年10月1日 至 2021年9月30日)	当連結会計年度 (自 2021年10月1日 至 2022年9月30日)
その他有価証券評価差額金：		
当期発生額	987,010千円	491,535千円
組替調整額	1,077,243 "	"
税効果調整前	90,232 "	491,535 "
税効果額	4,534 "	"
その他有価証券評価差額金	94,766 "	491,535 "
為替換算調整勘定：		
当期発生額	111,285 "	5,770 "
組替調整額	"	21,869 "
為替換算調整勘定	111,285 "	27,640 "
その他の包括利益合計	206,052 "	463,895 "

(連結株主資本等変動計算書関係)

前連結会計年度(自 2020年10月1日 至 2021年9月30日)

1. 発行済株式の種類及び総数並びに自己株式の種類及び株式数に関する事項

	当連結会計年度期首 株式数(株)	当連結会計年度 増加株式数(株)	当連結会計年度 減少株式数(株)	当連結会計年度末 株式数(株)
発行済株式				
普通株式	58,442,851	7,550,000		65,992,851
合計	58,442,851	7,550,000		65,992,851
自己株式				
普通株式	202			202
合計	202			202

(変動事由の概要)

普通株式の発行済株式数の増加数

第4回新株予約権の権利行使による増加

7,550,000株

2. 新株予約権及び自己新株予約権に関する事項

区分	内訳	新株予約権の目的となる株式の種類	新株予約権の目的となる株式の数(千株)				当連結会計年度末残高(千円)
			当連結会計年度期首	当連結会計年度増加	当連結会計年度減少	当連結会計年度末	
提出会社(親会社)	2019年ストック・オプションとしての新株予約権(第3回新株予約権)						378
	2019年新株予約権(第4回新株予約権)	普通株式	11,560		7,550	4,010	1,002
	2019年ストック・オプションとしての新株予約権(第5回新株予約権)						300
連結子会社	2020年ストック・オプションとしての新株予約権(第1回新株予約権)						3,975
合計			11,560		7,550	4,010	5,655

(変動事由の概要)

2019年新株予約権(第4回新株予約権)の権利行使による減少 7,550千株

3. 配当に関する事項

(1) 配当金支払額

該当事項はありません。

(2) 基準日が当連結会計年度に属する配当のうち、配当の効力発生日が翌連結会計年度となるもの

該当事項はありません。

当連結会計年度(自 2021年10月1日 至 2022年9月30日)

1. 発行済株式の種類及び総数並びに自己株式の種類及び株式数に関する事項

	当連結会計年度期首 株式数(株)	当連結会計年度 増加株式数(株)	当連結会計年度 減少株式数(株)	当連結会計年度末 株式数(株)
発行済株式				
普通株式	65,992,851	101,950,000		167,942,851
合計	65,992,851	101,950,000		167,942,851
自己株式				
普通株式	202			202
合計	202			202

(変動事由の概要)

普通株式の発行済株式数の増加数

第4回新株予約権の権利行使による増加	4,010,000株
第1回無担保転換社債型新株予約権付社債の権利行使による増加	1,440,000株
第三者割当による募集株式発行による増加	90,000,000株
第6回新株予約権の権利行使による増加	6,500,000株

2. 新株予約権及び自己新株予約権に関する事項

区分	内訳	新株予約権の目的となる株式の種類	新株予約権の目的となる株式の数(千株)				当連結会計年度末残高(千円)
			当連結会計年度期首	当連結会計年度増加	当連結会計年度減少	当連結会計年度末	
提出会社(親会社)	2019年ストック・オプションとしての新株予約権(第3回新株予約権)						378
	2019年新株予約権(第4回新株予約権)	普通株式	4,010		4,010		
	2019年ストック・オプションとしての新株予約権(第5回新株予約権)						300
	2022年新株予約権(第6回新株予約権)	普通株式		60,000	6,500	53,500	81,855
連結子会社	2020年ストック・オプションとしての新株予約権(第1回新株予約権)						
合計			4,010	60,000	10,510	53,500	82,533

(変動事由の概要)

2019年新株予約権(第4回新株予約権)の権利行使による減少	4,010千株
2022年新株予約権(第6回新株予約権)の発行による増加	60,000千株
2022年新株予約権(第6回新株予約権)の権利行使による減少	6,500千株

3. 配当に関する事項

(1) 配当金支払額

該当事項はありません。

(2) 基準日が当連結会計年度に属する配当のうち、配当の効力発生日が翌連結会計年度となるもの

該当事項はありません。

(連結キャッシュ・フロー計算書関係)

1. 現金及び現金同等物の期末残高と連結貸借対照表に掲記されている科目の金額との関係

	前連結会計年度 (自 2020年10月1日 至 2021年9月30日)	当連結会計年度 (自 2021年10月1日 至 2022年9月30日)
現金及び預金勘定	2,085,918千円	1,759,563千円
預入期間が3か月を超える 定期預金	"	20,000 "
現金及び現金同等物	2,085,918 "	1,739,563 "

2. 株式の取得により新たに連結子会社となった会社の資産及び負債の主な内訳

前連結会計年度(自 2020年10月1日 至 2021年9月30日)

該当事項はありません。

当連結会計年度(自 2021年10月1日 至 2022年9月30日)

(NC MAX WORLD株式会社)

流動資産	2,110,296	千円
固定資産	39,973	"
のれん	1,639,256	"
流動負債	858,564	"
固定負債	209,108	"
非支配株主持分	552,125	"
株式の取得価額	2,169,729	"
債権及び有価証券を対価とする株式 の取得額	72,229	"
現金及び現金同等物	1,103,849	"
差引：取得のための支出	993,650	"

(株式会社FAIRY FOREST)

流動資産	79,295	千円
固定資産	3,000	"
のれん	187,859	"
流動負債	37,584	"
固定負債	2,571	"
株式の取得価額	230,000	"
現金及び現金同等物	12,659	"
差引：取得のための支出	217,340	"

3. 株式の売却により連結子会社でなくなった会社の資産及び負債の主な内訳

前連結会計年度(自 2020年10月1日 至 2021年9月30日)

(株式会社A.Cインターナショナル及び株式会社ワシントン)

流動資産	210,997	千円
固定資産	671,221	"
流動負債	183,724	"
固定負債	204,507	"
株式の売却損	9,986	"
株式・不動産・債権の売却価額	484,000	"
現金及び現金同等物	137,697	"
差引：売却による収入	346,302	"

当連結会計年度（自 2021年10月1日 至 2022年9月30日）

(Goldsino Investments Limited)

流動資産		千円
固定資産	922,926	"
流動負債	41,440	"
固定負債	809,256	"
為替換算調整勘定	27,810	"
関係会社株式売却益	22,039	"
その他	5,770	"
株式の売却価額	72,229	"
対価として受け取った有価証券	72,229	"
現金及び現金同等物		"
差引：売却による収入		"

(Allied Crown Investment Limited)

流動資産		千円
固定資産	1,234,810	"
流動負債		"
固定負債		"
その他有価証券評価差額金	103,117	"
為替換算調整勘定	42,098	"
関係会社株式売却損	61,019	"
その他	948	"
株式の売却価額	1,235,759	"
対価として受け取った有価証券	1,187,500	"
現金及び現金同等物		"
差引：売却による収入	48,259	"

4. 重要な非資金取引の内容

(1) 債権との交換取引による子会社株式の取得

	前連結会計年度 (自 2020年10月1日 至 2021年9月30日)	当連結会計年度 (自 2021年10月1日 至 2022年9月30日)
交換取引による子会社株式の増加額	千円	72,229千円
交換取引による債権の減少額	"	72,229 "

(2) 有価証券との交換取引による子会社株式の取得

	前連結会計年度 (自 2020年10月1日 至 2021年9月30日)	当連結会計年度 (自 2021年10月1日 至 2022年9月30日)
交換取引による子会社株式の増加額	千円	1,187,500千円
交換取引による有価証券の減少額	"	1,187,500 "

(リース取引関係)

1. ファイナンス・リース取引

(借主側)

所有権移転外ファイナンス・リース取引

(1) リース資産の内容

有形固定資産 主として、リアルエステート事業における営業設備(機械装置及び運搬具)であります。

(2) リース資産の減価償却の方法

リース期間を耐用年数とし、残存価額を零とする定額法を採用しております。

2. オペレーティング・リース取引

(借主側)

オペレーティング・リース取引のうち解約不能なものに係る未経過リース料

(単位：千円)

	前連結会計年度 (2021年9月30日)	当連結会計年度 (2022年9月30日)
1年以内	95,395	74,732
1年超	952,676	882,747
合計	1,048,071	957,479

(金融商品関係)

1. 金融商品の状況に関する事項

(1) 金融商品に対する取組方針

当社グループは、必要な資金は自己資金及び銀行借入によって賄っております。一時的な余資は主に流動性の高い金融資産で運用し、また短期的な運転資金を銀行借入により調達しております。

(2) 金融商品の内容及びそのリスク並びにリスク管理体制

営業債権である売掛金は顧客の信用リスクに晒されております。当該リスクに関しましては、期日管理を行うとともに、主な取引先の信用状況を定期的に管理する体制をとっております。

買掛金は事業活動から生じた営業債務であり、すべて1年以内に支払期日が到来いたします。

借入金には運転資金に係る銀行借入であり、資金繰表を作成するなどの方法により、リスクを管理しております。

(3) 金融商品の時価等に関する事項についての補足説明

金融商品の時価の算定においては変動要因を織り込んでいるため、異なる前提条件等を採用することにより、当該価額が変動することもあります。

2. 金融商品の時価等に関する事項

連結貸借対照表計上額、時価及びこれらの差額については、次のとおりであります。また、当連結会計年度の現金及び預金、売掛金、買掛金、短期借入金については、現金であること、及び短期間で決済されるものであるため、時価と帳簿価額と近似していることから記載を省略しております。

前連結会計年度(2021年9月30日)

	連結貸借対照表計上額 (千円)	時価 (千円)	差額 (千円)
(1)現金及び預金	2,085,918	2,085,918	
(2)売掛金	3,591	3,591	
(3)投資有価証券	1,727,050	1,727,050	
資産計	3,816,561	3,816,561	
(6)短期借入金	30,000	30,000	
(7)長期借入金	1,069,456	1,068,598	857
負債計	1,099,456	1,098,598	857

当連結会計年度(2022年9月30日)

	連結貸借対照表計上額 (千円)	時価 (千円)	差額 (千円)
長期借入金(1年内返済予定の 長期借入金含む)	697,966	696,447	1,518
負債計	697,966	696,447	1,518

(注) 1. 金銭債権及び満期のある有価証券の連結決算日後の償還予定額

前連結会計年度(2021年9月30日)

	1年以内 (千円)	1年超 5年以内 (千円)	5年超 10年以内 (千円)	10年超 (千円)
現金及び預金	2,085,918			
売掛金	3,591			
計	2,089,510			

当連結会計年度(2022年9月30日)

	1年以内 (千円)	1年超 5年以内 (千円)	5年超 10年以内 (千円)	10年超 (千円)
現金及び預金	1,759,563			
売掛金	264,157			
計	2,023,720			

(注) 2. 短期借入金及び長期借入金の連結決算日後の返済予定額

前連結会計年度(2021年9月30日)

	1年以内 (千円)	1年超 2年以内 (千円)	2年超 3年以内 (千円)	3年超 4年以内 (千円)	4年超 5年以内 (千円)	5年超 (千円)
短期借入金	30,000					
長期借入金	532,090	299,730	237,636			
計	562,090	299,730	237,636			

当連結会計年度(2022年9月30日)

	1年以内 (千円)	1年超 2年以内 (千円)	2年超 3年以内 (千円)	3年超 4年以内 (千円)	4年超 5年以内 (千円)	5年超 (千円)
短期借入金	460,000					
長期借入金	685,136	9,336	3,494			
計	1,145,136	9,336	3,494			

3. 金融商品の時価のレベルごとの内訳等に関する事項

金融商品の時価の算定に係るインプットの観察可能性及び重要性に応じて、以下のレベルに分類しております。

レベル1の時価：観察可能な時価の算定に係るインプットのうち、活発な市場において形成される当該時価の算定の対象となる資産または負債に関する相場価格により算定した時価

レベル2の時価：観察可能な時価の算定に係るインプットのうち、レベル1以外の直接または間接的に観察可能なインプットを用いて算定した時価

レベル3の時価：観察できない時価の算定に係るインプットを使用して算定した時価

時価の算定に重要な影響を与えるインプットを複数使用している場合には、それらのインプットがそれぞれ属するレベルのうち、時価の算定における優先順位が最も低いレベルに時価を分類しております。

(1) 時価をもって連結貸借対照表計上額とする金融資産及び金融負債

該当事項はありません。

(2) 時価をもって連結貸借対照表計上額としない金融資産及び金融負債

区分	時価			
	レベル1 (千円)	レベル2 (千円)	レベル3 (千円)	合計 (千円)
長期借入金(1年内返済予定の長期借入金含む)		696,447		696,447
負債計		696,447		696,447

(注) 時価の算定に用いた評価技法及びインプットの説明

長期借入金(1年内返済予定の長期借入金含む)

これらの時価は、元利金の合計額を、同様の新規借入を行った場合に想定される利率で割り引いた現在価値により算定しており、レベル2の時価に分類しております。

(有価証券関係)

1. その他有価証券

前連結会計年度(2021年9月30日)

区分	連結貸借対照表計上額 (千円)	取得原価 (千円)	差額 (千円)
連結貸借対照表計上額が 取得原価を超えるもの 株式			
小計			
区分	連結貸借対照表計上額 (千円)	取得原価 (千円)	差額 (千円)
連結貸借対照表計上額が 取得原価を超えないもの 株式	1,727,050	3,167,201	1,440,150
小計	1,727,050	3,167,201	1,440,150
合計	1,727,050	3,167,201	1,440,150

当連結会計年度(2022年9月30日)

該当事項はありません。

2. 売却したその他有価証券

前連結会計年度(自 2020年10月1日 至 2021年9月30日)

区分	売却額 (千円)	売却益の合計額 (千円)	売却損の合計額 (千円)
株式	551,948	9,818	10,287
合計	551,948	9,818	10,287

当連結会計年度(自 2021年10月1日 至 2022年9月30日)

該当事項はありません。

3. 減損処理を行った有価証券

前連結会計年度において、投資有価証券について1,087,061千円(その他有価証券1,087,061千円)の減損処理を行っております。

当連結会計年度においては、該当事項はありません。

(退職給付関係)

1. 採用している退職給付制度の概要

当社は、従業員の退職給付に備えるため、確定給付型の制度として退職一時金制度を採用しております。当社が有する退職一時金制度は、簡便法により退職給付に係る負債及び退職給付費用を計算しております。なお、当連結会計年度において、退職一時金制度を採用しているのは、当社のみであります。

2. 確定給付制度

前連結会計年度(自 2020年10月1日 至 2021年9月30日)

(1) 簡便法を適用した制度の、退職給付に係る負債の期首残高と期末残高の調整表

退職給付に係る負債の期首残高	10,259千円
退職給付費用	2,746 "
退職給付の支払額	5,323 "
連結の範囲の変更に伴う減少額	6,651 "
退職給付に係る負債の期末残高	1,031 "

(注)退職給付費用については、中小企業退職金共済制度への拠出額740千円を控除して表示しております。

(2) 退職給付債務及び年金資産の期末残高と連結貸借対照表に計上された退職給付に係る負債及び退職給付に係る資産の調整表

非積立型制度の退職給付債務	1,031千円
連結貸借対照表に計上された負債と資産の純額	1,031 "
退職給付に係る負債	1,031千円
連結貸借対照表に計上された負債と資産の純額	1,031 "

(3) 退職給付費用の内訳

簡便法で計算した退職給付費用	2,746千円
計	2,746 "

当連結会計年度(自 2021年10月1日 至 2022年9月30日)

(1) 簡便法を適用した制度の、退職給付に係る負債の期首残高と期末残高の調整表

退職給付に係る負債の期首残高	1,031千円
退職給付費用	118 "
退職給付の支払額	572 "
退職給付に係る負債の期末残高	577 "

(2) 退職給付債務及び年金資産の期末残高と連結貸借対照表に計上された退職給付に係る負債及び退職給付に係る資産の調整表

非積立型制度の退職給付債務	577千円
連結貸借対照表に計上された負債と資産の純額	577 "
退職給付に係る負債	577千円
連結貸借対照表に計上された負債と資産の純額	577 "

(3) 退職給付費用の内訳

簡便法で計算した退職給付費用	118千円
計	118 "

(ストック・オプション等関係)

1. スtock・オプション及び自社株式オプションに係る当初の資産計上額及び科目名

	前連結会計年度 (自 2020年10月1日 至 2021年9月30日)	当連結会計年度 (自 2021年10月1日 至 2022年9月30日)
現金及び預金	千円	91,800千円

2. 権利不行使により利益として計上した額

	前連結会計年度 (自 2020年10月1日 至 2021年9月30日)	当連結会計年度 (自 2021年10月1日 至 2022年9月30日)
新株予約権戻入益	742千円	3,975千円

3. スtock・オプション及び自社株式オプションの内容、規模及びその変動状況

(1) スtock・オプション及び自社株式オプションの内容

提出会社	第3回新株予約権
付与対象者の区分及び人数	当社取締役1名 当社従業員9名 当社子会社の役員及び従業員4名
株式の種類別のストック・オプションの数(注)1	普通株式 870,000株
付与日	2019年4月5日
権利確定条件	「第4提出会社の状況 1株式等の状況 (2)新株予約権等の状況」に記載のとおりです。
対象勤務期間	対象勤務期間の定めはありません。
権利行使期間	2021年1月1日～2023年12月31日

提出会社	第4回新株予約権
付与対象者の区分及び人数	マイルストーン・キャピタル・マネジメント株式会社
株式の種類別の新株予約権の数(注)1	普通株式 12,360,000株
付与日	2019年12月23日
権利確定条件	権利確定条件は付されていません。
対象勤務期間	対象勤務期間の定めはありません。
権利行使期間	2019年12月24日～2021年12月23日

提出会社	第5回新株予約権
付与対象者の区分及び人数	当社代表取締役1名
株式の種類別のストック・オプションの数(注)1	普通株式 300,000株
付与日	2019年12月23日
権利確定条件	権利確定条件は付されていません。
対象勤務期間	対象勤務期間の定めはありません。
権利行使期間	2019年12月24日～2024年12月23日

提出会社	第6回新株予約権
付与対象者の区分及び人数	アクセスアジア株式会社、株式会社エム・クレド
株式の種類別の新株予約権の数(注)1	普通株式 60,000,000株
付与日	2022年1月14日
権利確定条件	権利確定条件は付されていません。
対象勤務期間	対象勤務期間の定めはありません。
権利行使期間	2022年1月14日～2024年1月12日

連結子会社 (株式会社NSアセットマネジメント)	第1回新株予約権
付与対象者の区分及び人数	株式会社NSアセットマネジメント代表取締役1名及び取締役1名
株式の種類別のストック・オプションの数(注)1	普通株式 50株
付与日	2020年7月17日
権利確定条件	(注)2
対象勤務期間	対象勤務期間の定めはありません。
権利行使期間	2020年8月1日～2024年12月31日

(注)1. 株式数に換算して記載しております。

2. 本新株予約権者は、発行会社が以下の業績条件を満たした場合に限り、以下に記載する条件に従って、本新株予約権を行使することができる。

- (ア) 発行会社の第1期事業年度(但し、2020年8月1日～2020年9月30日までの間に限る。)及び第2期事業年度(2020年10月1日～2021年9月30日)の連結営業利益の合計額(累計額)が事業計画に計上される営業利益の70%以上となった場合、本新株予約権者は、各人8個まで、本新株予約権を行使することができる。
- (イ) 発行会社の第3期事業年度(2021年10月1日～2022年9月30日)における連結営業利益が事業計画に計上される営業利益の70%以上となった場合、本新株予約権者は(ア)に規定される本新株予約権を除き、各人8個に至るまで、本新株予約権を行使することができる。
- (ウ) 上記(ア)に規定する期間において、発行会社の連結営業利益の合計額(累計額)が事業計画に計上される営業利益の70%に満たない場合であっても、発行会社の第1期事業年度、第2期事業年度及び第3期事業年度における連結営業利益の合計額(累計額)が、当該期間における事業計画に計上される営業利益の累計額の70%以上となった場合、本新株予約権者は、上記(イ)に基づき行使することができる新株予約権に加え、各人8個に至るまで、本新株予約権を行使することができる。
- (エ) 発行会社の第4期事業年度(但し、2022年10月1日～2023年7月31日までの間に限る。)における連結営業利益(月次損益計算において当該期間の仮締めをした連結営業利益を意味する。)が事業計画に計上される営業利益の70%以上となった場合、本新株予約権者は(ア)及び(イ)に規定される本新株予約権を除き、各人9個に至るまで、本新株予約権を行使することができる。
- (オ) 上記(ア)または(イ)に規定する期間において、発行会社の連結営業利益の合計額(累計額)が事業計画に計上される営業利益の70%に満たない場合であっても、発行会社の第1期事業年度、第2期事業年度、第3期事業年度及び第4期事業年度における連結営業利益の合計額(累計額)が、当該期間における事業計画に計上される営業利益の累計額の70%以上となった場合、本新株予約権者が当初割当を受けた本新株予約権の合計数から、(ア)乃至(エ)により行使が可能となった本新株予約権の個数(但し、当該個数の算定にあたり条件は成就したものと扱われる。)を控除した個数に至るまで、本新株予約権を行使することができる。

本新株予約権は、行使期間中の発行会社のいずれかの事業年度における連結営業利益が、350百万円未満となった場合には、以後、行使をすることができず、消滅するものとする。

本新株予約権は、本新株予約権者が株式会社アジアゲートホールディングス及びそのグループ会社(株式会社NSアセットマネジメントを含む。以下、「AGHDグループ」という。)の事業と競合する事業を自らまたは第三者をして行ったこと、その他、AGHDグループに著しい損害を与える行為を行ったと合理的に認められる場合において、発行者が本新株予約権者に書面で通知した場合、行使することはできない。

本新株予約権の行使によって、当社の発行済株式総数が当該時点における発行可能株式総数を超過することとなるときは、当該本新株予約権の行使を行うことはできない。

各本新株予約権1個未満の行使を行うことはできない。

その他の条件については、取締役会決議に基づき、当社と新株予約権の割当を受ける者との間で締結する「新株予約権割当契約書」の定めるところによる。

(2) スtock・オプション及び自社株式オプションの規模及びその変動状況

当連結会計年度(2022年9月期)において存在したStock・オプション及び自社株式オプションを対象とし、Stock・オプション及び自社株式オプションの数については、株式数に換算して記載しております。

Stock・オプション及び自社株式オプションの数

会社名	提出会社				連結子会社
	2019年3月14日 (第3回新株予約権)	2019年12月6日 (第4回新株予約権)	2019年12月6日 (第5回新株予約権)	2021年12月30日 (第6回新株予約権)	
決議年月日					2020年7月17日 (第1回新株予約権)
権利確定前(株)					
前連結会計年度末	435,000				50
付与					
失効					50
権利確定					
未確定残	435,000				
権利確定後(株)					
前連結会計年度末		4,010,000	300,000		
権利確定				60,000,000	
権利行使		4,010,000		6,500,000	
失効					
未行使残			300,000	53,500,000	

単価情報

会社名	提出会社				連結子会社
	2019年3月14日 (第3回新株予約権)	2019年12月6日 (第4回新株予約権)	2019年12月6日 (第5回新株予約権)	2021年12月30日 (第6回新株予約権)	
決議年月日					2020年7月17日 (第1回新株予約権)
権利行使価格(円)	64	47	67	58	5,000,000
行使時平均株価(円)		98		94	
付与日における公正な評価単価 (円)	20.9	25.0	100.0	153.0	79,500

3. 当連結会計年度に付与されたStock・オプション及び自社株式オプションの公正な評価単価の見積方法

(1) 使用した評価技法 モンテカルロ・シミュレーション

(2) 主な基礎数値及びその見積方法

第6回新株予約権	
株価変動性 (注1)	61.83%
予想残存期間 (注2)	2年
予想配当 (注3)	0円/株
無リスク利率 (注4)	0.117%

(注) 1. 満期までの期間(2年間)に応じた直近の期間の週次株価を利用し年率換算をして算出

2. 割当日から権利行使期間終了日までの期間であります。

3. 直近の配当実績になります。

4. 満期までの期間に対応する国債利回りであります。

4. Stock・オプションの権利確定数の見積方法

権利確定条件等を考慮し、失効数を見積もっております。

(税効果会計関係)

1. 繰延税金資産及び繰延税金負債の発生の主な原因別内訳

	前連結会計年度 (2021年9月30日)	当連結会計年度 (2022年9月30日)
繰延税金資産		
資産調整勘定	104,245千円	76,446千円
貸倒引当金	200,984 "	211,091 "
有価証券評価損	703,037 "	"
有価証券評価差額金	150,508 "	"
減損損失	639 "	639 "
退職給付に係る負債	315 "	176 "
減価償却超過額	11,305 "	59,656 "
販売用不動産評価損	53,921 "	33,436 "
連結納税加入に伴う時価評価	27,364 "	"
その他	79,131 "	109,276 "
繰越欠損金	3,164,005 "	3,041,511 "
繰延税金資産小計	4,495,458 "	3,532,235 "
税務上の繰越欠損金に係る評価性引当額	3,164,005 "	2,903,636 "
将来減算一時差異等の合計に係る評価性引当額	1,205,461 "	422,684 "
評価性引当額小計 (注) 1	4,369,466 "	3,326,321 "
繰延税金資産合計	125,991 "	205,913 "
繰延税金負債		
未収還付事業税	千円	4,083千円
資産除去債務	4,239 "	"
連結納税加入に伴う時価評価	30,818 "	"
その他	"	51 "
繰延税金負債合計	35,058 "	4,135 "
繰延税金資産の純額	90,933 "	201,778 "

(注) 1. 評価性引当額が1,043,145千円減少しております。この減少の主な内容は、有価証券評価損の取崩703,037千円、有価証券評価差額金の取崩150,508千円により評価性引当額が減少したことに伴うものであります。

2. 税務上の繰越欠損金及びその繰延税金資産の繰越期限別の金額

前連結会計年度(2021年9月30日)

(単位:千円)

	1年以内	1年超 2年以内	2年超 3年以内	3年超 4年以内	4年超 5年以内	5年超	合計
税務上の繰越欠損金	527,906	194,913	44,553	54,232	510,363	1,832,036	3,164,005
評価性引当金	527,906	194,913	44,553	54,232	510,363	1,832,036	3,164,005
繰延税金資産							

(注) 税務上の繰越欠損金は、法定実効税率を乗じた額であります。

当連結会計年度(2022年9月30日)

(単位:千円)

	1年以内	1年超 2年以内	2年超 3年以内	3年超 4年以内	4年超 5年以内	5年超	合計
税務上の繰越欠損金	194,906	44,552	54,226	509,710	86,509	2,151,606	3,041,511
評価性引当金	58,282	44,550	54,226	509,710	86,509	2,150,356	2,903,636
繰延税金資産	136,623	1				1,249	137,874

(注) 税務上の繰越欠損金は、法定実効税率を乗じた額であります。

2. 法定実効税率と税効果会計適用後の法人税等の負担率との差異の原因となった主な項目別内訳

前連結会計年度及び当連結会計年度については、税金等調整前当期純損失を計上しているため、記載を省略しております。

(企業結合等関係)

(取得による企業結合)

当社は、2021年9月27日開催の取締役会において、NC MAX WORLD株式会社(以下、「NCMW社」という。)の株式49%を取得することを決議しました。そして、2021年9月28日に株式譲渡契約を締結し、2021年10月1日に当該株式を取得しております。さらに、2021年10月29日開催の取締役会において、NCMW社に取締役会を設置し、取締役定員3名のうち代表取締役を除く2名について、当社の役職員が兼任することを決議しました。

1. 企業結合の概要

(1) 被取得企業の名称及びその事業の内容

被取得企業の名称

NC MAX WORLD株式会社

事業の内容

不動産売買、不動産賃貸・管理、不動産売買に関する権利調整業務

(2) 企業結合を行った主な理由

NCMW社は、コロナ禍における実績と成長性、不動産売買における権利調整能力などの強みがあることから、今後のリアルエステート事業及び不動産コンサルティング事業の収益拡大に寄与するものと考えております。

(3) 企業結合日 2021年10月1日

(4) 企業結合の法的形式 株式取得

(5) 結合後企業の名称 変更はありません。

(6) 取得した議決権比率 49%

(7) 取得企業を決定するに至った主な根拠

当社が現金等を対価として株式を取得したためであります。

2. 当連結会計年度に係る連結財務諸表に含まれる被取得企業の業績の期間

2021年10月1日～2022年9月30日

3. 被取得企業の取得原価及び対価の種類ごとの内訳

先方との取り決めにより非開示とさせていただきます。

4. 主要な取得関連費用の内容及び金額

財務及び法務デューデリジェンス費用 4,000千円

5. 発生したのれんの金額、発生原因、償却方法及び償却期間

(1) 発生したのれんの金額

1,639,256千円

(2) 発生原因

主としてNC MAX WORLD株式会社の事業展開によって期待される超過収益力であります。

(3) 償却方法及び償却期間

5年間にわたる均等償却

6. 企業結合日に受け入れた資産及び引き受けた負債の額並びにその主な内訳

流動資産	2,110,296	千円
固定資産	39,973	"
資産合計	2,150,270	"
流動負債	858,564	"
固定負債	209,108	"
負債合計	1,067,672	"

(共通支配下の取引等)

子会社株式の追加取得

(1) 取引の概要

結合当事企業の名称及びその事業の内容

結合当事企業の名称 NC MAX WORLD株式会社(当社の連結子会社)

事業の内容

不動産売買、不動産賃貸・管理、不動産売買に関する権利調整業務

企業結合日

2022年2月21日

企業結合の法的形式

非支配株主からの株式取得

結合後企業の名称

変更ありません。

その他取引の概要に関する事項

追加取得した株式の議決権比率は51%であり、当該取引によりNC MAX WORLD株式会社を当社の完全子会社といたしました。当該追加取得は、完全子会社化することで連結納税の加入により、当社グループ全体として税制上のメリットを見込み、また、経営基盤の強化と合理化、相互間での人材の流動化、意思決定の迅速化による業務拡大における成長が可能であると判断したため行ったものであります。

(2) 実施した会計処理の概要

「企業結合に関する会計基準」及び「企業結合会計基準及び事業分離等会計基準に関する適用指針」に基づき、共通支配下の取引等のうち、非支配株主との取引として処理しております。

(3) 子会社株式を追加取得した場合に掲げる事項

被取得企業の取得原価及び対価の種類ごとの内訳

取得の対価	現金	1,951,740千円
"	有価証券	1,235,759 "
取得原価		3,187,500 "

(4) 非支配株主との取引に係る当社の持分変動に関する事項

資本剰余金の主な変動要因

子会社株式の追加取得

非支配株主との取引によって減少した資本剰余金の金額

2,599,677千円

(取得による企業結合)

当社は、2022年6月28日付で当社の100%子会社である株式会社ハンドレッドイヤーズを通じ、株式会社FAIRY FORESTの発行済株式の100%を取得しました。

1. 企業結合の概要

(1) 被取得企業の名称及びその事業の内容

被取得企業の名称

株式会社FAIRY FOREST

事業の内容

健康食品の輸入・製造及び販売、健康関連機器の輸入・製造及び販売、化粧品の輸入及び販売

(2) 企業結合を行った主な理由

伸長を続けるサプリメント・健康食品市場において株式会社FAIRY FORESTのもつEコマースでの販売実績と販売ノウハウがコロナ禍における今後の「ヘルスケア事業」の収益拡大に寄与するものと考えております。

(3) 企業結合日

2022年6月28日(株式取得日)

2022年6月30日(みなし取得日)

(4) 企業結合の法的形式

現金を対価とする株式取得

(5) 結合後企業の名称

変更はありません。

(6) 取得した議決権比率

100%

(7) 取得企業を決定するに至った主な根拠

当社が現金等を対価として株式を取得したためであります。

2. 当連結会計年度に係る連結財務諸表に含まれる被取得企業の業績の期間

2022年7月1日～2022年9月30日

3. 被取得企業の取得原価及び対価の種類ごとの内訳

先方との取り決めにより非開示とさせていただきます。

4. 主要な取得関連費用の内容及び金額

財務及び法務デューデリジェンス費用 2,500千円

5. 発生したのれんの金額、発生原因、償却方法及び償却期間

(1) 発生したのれん

187,859千円

(2) 発生原因

主として株式会社FAIRY FORESTの事業展開によって期待される超過収益力であります。

(3) 償却方法及び償却期間

5年間にわたる均等償却

6. 企業結合日に受け入れた資産及び引き受けた負債の額並びにその主な内訳

流動資産	79,295	千円
固定資産	3,000	"
資産合計	82,296	"
流動負債	37,584	"
固定負債	2,571	"
負債合計	40,156	"

7. 企業結合が連結会計年度の開始の日に完了したと仮定した場合の当連結会計年度の連結損益計算書に及ぼす

影響の概算額及びその算定方法

当該影響の概算額に重要性が乏しいため、記載を省略しております。

(子会社株式の譲渡)

当社は、2021年10月1日付で、当社が発行済株式の100%を保有する連結子会社「Goldsino Investments Limited」(以下「GS」)の発行済株式のすべて及びGSに対する債権を譲渡いたしました。

1. 事業分離の概要

(1) 分離先企業の名称

先方との取り決めにより非開示とさせていただきます。

(2) 分離した事業の内容

Goldsino Investments Limited

(3) 事業分離を行った主な理由

今後の当社グループ経営を慎重に検討した結果、全株式の譲渡を決定いたしました。

(4) 事業分離日

2021年10月1日

(5) 法的形式を含むその他取引の概要に関する事項

受取対価を株式とする株式及び債権譲渡

2. 実施した会計処理の概要

(1) 移転損益の金額

関係会社株式売却益 22,039千円

(2) 移転した事業に係る資産及び負債の適正な帳簿価額並びにその主な内訳

	千円	
流動資産		
固定資産	922,926	"
資産合計	922,926	"
流動負債	41,440	"
固定負債	809,256	"
負債合計	850,697	"

(3) 会計処理

GSの株式及び債権の連結上の帳簿価額の合計額と売却価額の差額を関係会社株式売却益として特別利益に計上しております。

3. 当連結会計年度に係る連結損益計算書に計上されている分離した事業に係る損益の概算額

該当事項はありません。

(子会社株式の譲渡)

当社は、2022年2月24日付で、当社が発行済株式の100%を保有する連結子会社「Allied Crown Investment Limited」の発行済株式のすべてを譲渡いたしました。

1. 事業分離の概要

(1) 分離先企業の名称

先方との取り決めにより非開示とさせていただきます。

(2) 分離した事業の内容

Allied Crown Investment Limited

(3) 事業分離を行った主な理由

今後の当社グループ経営を慎重に検討した結果、全株式の譲渡を決定いたしました。

(4) 事業分離日

2022年2月24日

(5) 法的形式を含むその他取引の概要に関する事項

受取対価を株式とする株式譲渡

2. 実施した会計処理の概要

(1) 移転損益の金額

関係会社株式売却損 61,019千円

(2) 移転した事業に係る資産及び負債の適正な帳簿価額並びにその主な内訳

流動資産		千円
固定資産	1,234,810	"
資産合計	1,234,810	"
流動負債		"
固定負債		"
負債合計		"

(3) 会計処理

Allied Crown Investment Limitedの株式の連結上の帳簿価額の合計額と売却価額の差額を関係会社株式売却損として特別損失に計上しております。

3. 当連結会計年度に係る連結損益計算書に計上されている分離した事業に係る損益の概算額

該当事項はありません。

(資産除去債務関係)

資産除去債務のうち連結貸借対照表に計上しているもの

1. 当該資産除去債務の概要

オフィス及び宿泊施設の不動産賃貸借契約に伴う原状回復義務であります。

2. 当該資産除去債務の金額の算定方法

使用見込期間を取得から10~22年と見積り、割引率は0~1.43%を使用して資産除去債務の金額を計算しております。

3. 当該資産除去債務の総額の増減

	前連結会計年度 (自 2020年10月1日 至 2021年9月30日)	当連結会計年度 (自 2021年10月1日 至 2022年9月30日)
期首残高	28,813千円	32,229千円
有形固定資産の取得に伴う増加額	3,130 "	"
見積りの変更による増加額	1,860 "	"
時の経過による調整額	286 "	33 "
資産除去債務の履行による減少額	1,861 "	"
その他の増減額(は減少)	"	71 "
期末残高	32,229 "	32,334 "

(賃貸等不動産関係)

当社の連結子会社は、東京都において、賃貸マンション（土地を含む。）を保有しておりましたが、当連結会計年度において、それら物件を売却いたしました。

そのため、当連結会計年度においては、賃貸不動産として使用される部分を含む不動産の総額に重要性がないため記載を省略しております。

(単位：千円)

		前連結会計年度
連結貸借対照表計上額	期首残高	
	期中増減額	161,042
	期末残高	161,042
期末時価		175,900

(注) 1. 連結貸借対照表計上額は、取得原価から減価償却累計額および減損損失累計額を控除した金額であります。

2. 期中増減額は、事業用資産からの振替による増加163,801千円（土地69,272千円、建物86,010千円、建物附属設備8,518千円）、減価償却による減少2,759千円であります。

3. 当連結会計年度末の連結貸借対照表の有形固定資産に建設仮勘定64,000千円がありますが、現在建設中であり時価を把握することが極めて困難であるため、上表には含めておりません。

4. 期末の時価は、社外の不動産鑑定士による不動産鑑定評価書に基づいて算定した金額であります。

(収益認識関係)

1. 顧客との契約から生じる収益を分解した情報

当連結会計年度（自 2021年10月1日 至 2022年9月30日）

	報告セグメント			合計 (千円)
	リアル エステート事業 (千円)	不動産コンサル ティング事業 (千円)	ヘルスケア事業 (千円)	
一時点で移転される財	4,010,371	438,713	368,667	4,817,752
一定の期間にわたり移転される財		124,555		124,555
顧客との契約から生じる収益	4,010,371	563,269	368,667	4,942,308
その他の収益	79,025	5,957		84,982
外部顧客への売上高	4,089,397	569,226	368,667	5,027,291

2. 収益を理解するための基礎となる情報

「（連結財務諸表作成のための基本となる重要な事項）5. 会計方針に関する事項（5）重要な収益及び費用の計上基準」に記載のとおりであります。

3. 顧客との契約に基づく履行義務の充足と当該契約から生じるキャッシュ・フローとの関係並びに当連結会計年度末において存在する顧客との契約から翌連結会計年度以降に認識すると見込まれる収益の金額及び時期に関する情報

(1) 顧客との契約から生じた債権及び契約負債の残高等

(単位：千円)

	当連結会計年度	
	期首残高	期末残高
顧客との契約から生じた債権	3,591	264,157
契約負債	117,870	8,216

契約負債の主な内容は、顧客から契約期間分の対価を一括で受領し、契約期間にわたって売上に振替がなされる繰延収益であります。

当連結会計年度に認識された収益のうち期首現在の契約負債残高に含まれていた額は、117,870千円であります。

(2) 残存履行義務に配分した取引価格

当初に予想される契約期間が1年を超える契約がないため、実務上の便法を適用し、残存履行義務に関する情報の記載を省略しております。

(セグメント情報等)

【セグメント情報】

1. 報告セグメントの概要

(1) 当社グループの報告セグメントは、当社の構成単位のうち分離された財務情報が入手可能であり、取締役会が、経営資源の配分の決定及び業績を評価するために、定期的に検討を行う対象となっているものであります。当社グループは、事業種別のセグメントから構成されております。

「リアルエステート事業」不動産売買、不動産売買に関する権利調整業務、自己保有不動産の活用並びに収益の見込める物件への投資等を行っております。

「不動産コンサルティング事業」不動産投資家向けの専門的なサポート及び有益な情報発信業を行っております。

「ヘルスケア事業」5-ALA(5-アミノレブリン酸)を含む商品の流通と販売を行っております。

(2) 報告セグメントの変更等に関する事項

当連結会計年度より、ヘルスケア事業を開始しており、量的な重要性があるため「ヘルスケア事業」として報告セグメントに区分記載しております。

また、「ゴルフ・リゾート事業」は、前連結会計年度に事業を譲渡したため、当連結会計年度においては、記載しておりません。

2. 報告セグメントごとの売上高、利益または損失、資産、その他の項目の金額の算定方法

報告されている事業セグメントの会計処理の方法は、「連結財務諸表作成のための基本となる重要な事項」における記載と概ね同一であります。

報告セグメントの利益は、営業利益ベースの数値であります。

セグメント間の内部収益及び振替高は市場実勢価格に基づいております。

「会計方針の変更」に記載のとおり、当連結会計年度に係る連結財務諸表から収益認識会計基準等を適用し、収益認識に関する会計処理方法を変更したため、事業セグメントの利益または損失の算定方法を同様に変更してあります。

当該変更により、従来の方法に比べて、当連結会計年度の「不動産コンサルティング事業」売上高が310,631千円減少しておりますが、売上原価は310,631千円減少しておりますので、セグメント利益に影響はありません。

3. 報告セグメントごとの売上高、利益または損失、資産、その他の項目の金額に関する情報

前連結会計年度(自 2020年10月1日 至 2021年9月30日)

(単位：千円)

	報告セグメント				調整額 (千円) (注)2	連結財務 諸表計上額 (千円) (注)3
	ゴルフ・リゾート 事業(千円)	リアルエス テート事業 (千円)	不動産コンサル ティング事業 (千円)	合計 (千円)		
売上高						
外部顧客への売上高	320,233	4,997,607	1,576,742	6,894,583		6,894,583
セグメント間の内部 売上高または振替高		12,000		12,000	12,000	
計	320,233	5,009,607	1,576,742	6,906,583	12,000	6,894,583
セグメント利益	53,133	567,218	163,726	784,078	449,034	335,043
セグメント資産		701,624	711,877	1,413,502	3,878,364	5,291,867
その他の項目						
減価償却費	6,092	21,513	2,542	30,148		30,148
有形固定資産及び 無形固定資産の増加額		64,000	24,480	88,480		88,480

(注)1. セグメント利益の調整額は、各報告セグメントに帰属しない全社費用 437,034千円及びセグメント間取引消去 12,000千円であります。全社費用は主に報告セグメントに帰属しない親会社の一般管理費であります。

2. セグメント資産の調整額3,878,364千円は、各報告セグメントに配分していない全社資産及びセグメント間消去等であります。

全社資産の主なものは、親会社の余資運用資金(現金及び預金)等であります。

3. セグメント利益は連結損益計算書の営業利益と調整を行っております。

当連結会計年度(自 2021年10月1日 至 2022年9月30日)

(単位:千円)

	報告セグメント				調整額 (千円) (注)2	連結財務 諸表計上額 (千円) (注)3
	リアルエステ ート事業(千円)	不動産コンサル ティング事業 (千円)	ヘルスケア事業 (千円)	合計 (千円)		
売上高						
外部顧客への売上高	4,089,397	569,226	368,667	5,027,291		5,027,291
セグメント間の内部 売上高または振替高	9,000			9,000	9,000	
計	4,098,397	569,226	368,667	5,036,291	9,000	5,027,291
セグメント利益 または損失()	920,313	128,848	2,423	789,040	713,428	75,611
セグメント資産	6,149,142	144,667	425,063	6,718,872	752,644	7,471,517
その他の項目						
減価償却費	25,232	5,927	171	31,331		31,331
有形固定資産及び 無形固定資産の増加額	20,794		1,780	22,574		22,574

(注)1. セグメント利益または損失()の調整額は、各報告セグメントに帰属しない全社費用 713,428千円であり、全社費用は主に報告セグメントに帰属しない親会社の一般管理費であります。

2. セグメント資産の調整額752,644千円は、各報告セグメントに配分していない全社資産及びセグメント間消去等であります。

全社資産の主なものは、親会社の余資運用資金(現金及び預金)等であります。

3. セグメント利益は連結損益計算書の営業利益と調整を行っております。

【関連情報】

前連結会計年度(自 2020年10月 1日 至 2021年 9月30日)

1. 製品及びサービスごとの情報

セグメント情報に同様の情報を開示しているため、記載を省略しております。

2. 地域ごとの情報

(1)売上高

本邦の外部顧客への売上高が連結損益計算書の売上高の90%を超えるため、記載を省略しております。

(2)有形固定資産

本邦に所在している有形固定資産の金額が連結貸借対照表の有形固定資産の金額の90%を超えるため、記載を省略しております。

3. 主要な顧客ごとの情報

(単位：千円)

顧客の名称または指名	売上高	関連するセグメント名
ファーストブラザーズキャピタル(株)	1,690,000	リアルエステート事業
(株)オープンハウス・ディベロップメント	1,270,000	リアルエステート事業
(株)ビジョナリー	1,040,000	リアルエステート事業

当連結会計年度(自 2021年10月 1日 至 2022年 9月30日)

1. 製品及びサービスごとの情報

セグメント情報に同様の情報を開示しているため、記載を省略しております。

2. 地域ごとの情報

(1)売上高

本邦の外部顧客への売上高が連結損益計算書の売上高の90%を超えるため、記載を省略しております。

(2)有形固定資産

本邦に所在している有形固定資産の金額が連結貸借対照表の有形固定資産の金額の90%を超えるため、記載を省略しております。

3. 主要な顧客ごとの情報

(単位：千円)

顧客の名称または指名	売上高	関連するセグメント名
(株)カシワバラ・グラウンド	1,441,688	リアルエステート事業
(株)メトロス開発	700,922	リアルエステート事業

【報告セグメントごとの固定資産の減損損失に関する情報】

前連結会計年度(自 2020年10月 1日 至 2021年 9月30日)

該当事項はありません。

当連結会計年度(自 2021年10月 1日 至 2022年 9月30日)

(単位：千円)

	リアルエステート事業	不動産コンサルティング事業	ヘルスケア事業	全社・消去	合計
減損損失	150,788	237,978	178,466	162	567,396

【報告セグメントごとののれんの償却額及び未償却残高に関する情報】

前連結会計年度（自 2020年10月1日 至 2021年9月30日）

（単位：千円）

	ゴルフ・リゾート 事業	リアルエステート 事業	不動産コンサル ティング事業	調整額	合計
当期償却額			68,094		68,094
当期末残高			258,193		258,193

当連結会計年度（自 2021年10月1日 至 2022年9月30日）

（単位：千円）

	リアルエステート 事業	不動産コンサル ティング事業	ヘルスケア事業	調整額	合計
当期償却額	327,851	45,396	9,392		382,640
当期末残高	1,311,405				1,311,405

【報告セグメントごとの負ののれん発生益に関する情報】

前連結会計年度（自 2020年10月1日 至 2021年9月30日）

該当事項はありません。

当連結会計年度（自 2021年10月1日 至 2022年9月30日）

該当事項はありません。

【関連当事者情報】

1. 連結財務諸表提出会社と関連当事者との取引

(1) 親会社及び法人主要株主等

前連結会計年度(自 2020年10月1日 至 2021年9月30日)

該当事項はありません。

当連結会計年度(自 2021年10月1日 至 2022年9月30日)

種類	会社等の名称 または氏名	議決権等の所有 (被所有)割合 (%)	関連当事者 との関係	取引の内容	取引金額 (千円) (税抜)	科目	期末残高 (千円) (税抜)
主要株主	アクセスアジア㈱	被所有直接 20.28	資金貸借取引 (注)1	資金の貸付	400,000		
				資金の回収	400,000		
				資金の借入	500,000		
				資金の返済	500,000		
				支払利息	3,123		
			増資(注)2	第三者割当増資	2,250,000		
			新株予約権の 発行(注)3	新株予約権の発行	72,675		
新株予約権の 行使(注)3	新株予約権の行使	377,000					

(注)1. 取引条件及び取引条件の決定方針等

資金の貸付及び借入については、市場金利を勘案して利率を合理的に決定しております。

(注)2. 当社が行った第三者割当による新株の発行は1株につき45円で行ったものであります。

(注)3. 新株予約権の発行価格につきましては、当社及び割当先から独立した第三者機関による評価額を参考に決定しています。第6回新株予約権当連結会計年度における発行と権利行使を記載しており、発行価額は1株

あ

あたり1.53円。行使価額は1株あたり58円であります。

なお、取引金額は、当連結会計年度における新株予約権の行使による付与株式数に払込金額を乗じた金額を記載しております。

(2) 親会社及び重要な子会社の役員及びその近親者

前連結会計年度(自 2020年10月1日 至 2021年9月30日)

該当事項はありません。

当連結会計年度(自 2021年10月1日 至 2022年9月30日)

種類	会社等の名称又は氏名	事業の内容又は職業	議決権等の所有 (被所有)割合(%)	関連当事者 との関係	取引の内容	取引金額 (千円)	科目	期末残高 (千円)
重要な子会社役員	布山高士	NC MAX WORLD株式会社の代表取締役	被所有直接 0.23		子会社株式の取得	3,187,500		

(注)株式の取得については、独立した第三者機関により算定された価格を基礎として協議の上、合理的に決定しています。

2. 連結財務諸表提出会社の連結子会社と関連当事者との取引

(1) 連結子会社及び主要株主

前連結会計年度(自 2020年10月1日 至 2021年9月30日)

該当事項はありません。

当連結会計年度(自 2021年10月1日 至 2022年9月30日)

種類	会社等の名称 または氏名	議決権等の所有 (被所有)割合(%)	関連当事者 との関係	取引の内容	取引金額 (千円) (税抜)	科目	期末残高 (千円) (税抜)
主要 株主	アクセスアジア(株)	被所有直接 20.28	資金貸借取引	資金の貸付	300,000		
				資金の回収	300,000		
				資金の借入	400,000		
				資金の返済	400,000		

(注) 取引条件及び取引条件の決定方針等

資金の貸付及び借入については、市場金利を勘案して利率を合理的に決定しております。

(2) 連結子会社及び重要な子会社の役員

前連結会計年度(自 2020年10月1日 至 2021年9月30日)

該当事項はありません。

当連結会計年度(自 2021年10月1日 至 2022年9月30日)

種類	会社等の名称又 は氏名	事業の内容又は 職業	議決権等の所有 (被所有)割合(%)	関連当事者と の関係	取引の内容	取引金額 (千円)	科目	期末残高 (千円)
重要な子 会社 役員	布山高士	NC MAX WORLD株 式会社の代表取 締役	被所有直接 0.23	資金貸借取引 (注) 1	資金の貸付	1,330,000		
					資金の回収	1,100,000	その他	300,000
					受取利息	3,518		
					資金の借入	80,000		
					資金の返済	80,000		
				債務被保証 (注) 2	連結子会社の 借入に対する 債務被保証	1,128,800		

(注) 1. 取引条件及び取引条件の決定方針等

資金の貸付及び借入については、市場金利を勘案して利率を合理的に決定しております。

(注) 2. 当該連結子会社は、銀行借入に対して上記の代表取締役より債務保証を受けております。

取引金額は、2022年9月30日現在の借入金残高を記載しております。なお、当該債務保証に対し、保証料の支払いは行っておりません。

(1株当たり情報)

	前連結会計年度 (自 2020年10月1日 至 2021年9月30日)	当連結会計年度 (自 2021年10月1日 至 2022年9月30日)
1株当たり純資産額	50円93銭	30円64銭
1株当たり当期純損失()	16円48銭	5円75銭
潜在株式調整後1株当たり当期純利益		

(注) 1. 前連結会計年度及び当連結会計年度の潜在株式調整後1株当たり当期純利益については、1株当たり当期純損失であるため記載していません。

2. 1株当たり当期純損失の算定上の基礎は、以下のとおりであります。

項目	前連結会計年度 (自 2020年10月1日 至 2021年9月30日)	当連結会計年度 (自 2021年10月1日 至 2022年9月30日)
(1) 1株当たり当期純損失		
(算定上の基礎)		
親会社株主に帰属する当期純損失(千円)()	977,219	803,640
普通株主に帰属しない金額(千円)		
普通株式に係る親会社株主に帰属する当期純損失(千円)()	977,219	803,640
普通株式の期中平均株式数(株)	59,286,622	139,772,429
(2) 潜在株式調整後1株当たり当期純利益		
(算定上の基礎)		
親会社株主に帰属する当期純利益調整額(千円)		
普通株式増加数(株)		
(うち新株予約権(株))		
希薄化効果を有しないため、潜在株式調整後1株当たり当期純利益金額の算定に含めなかった潜在株式の概要	(提出会社) 第1回転換社債型新株予約権付社債 新株予約権 14,400個 (普通株式 1,440,000株) 第3回新株予約権 新株予約権 4,350個 (普通株式 435,000株) 第5回新株予約権 新株予約権 3,000個 (普通株式 300,000株) (連結子会社) 第1回新株予約権 新株予約権 50個 (普通株式 50株)	(提出会社) 第3回新株予約権 新株予約権 4,350個 (普通株式 435,000株) 第5回新株予約権 新株予約権 3,000個 (普通株式 300,000株) 第6回新株予約権 新株予約権 535,000個 (普通株式 53,500,000株)

(重要な後発事象)

(第6回新株予約権の資金使途変更)

当社は、2022年10月26日におきまして「第三者割当による新株式及び第6回新株予約権の発行に関するお知らせ(2021年12月7日付)」にて公表しておりました「第6回新株予約権(以下、「本新株予約権」という。))の発行により調達する資金の具体的な使途」について、下記のとおり変更することを決定いたしました。

(1) 資金使途の変更の理由

当社は、2021年12月7日付、「第三者割当による新株式及び第6回新株予約権の発行に関するお知らせ」にて、資金需要に迅速に対応し、また財務体質を強化することを目的に、本新株予約権による資金調達を実施することを公表いたしておりました。また、2022年8月26日付、「(再変更)第三者割当による第6回新株予約権の発行により調達する資金使途の再変更に関するお知らせ」にて、本新株予約権により調達する予定の資金(3,431百万円)の具体的な使途として、沖縄県不動産7物件(金額:1,000百万円、支出予定時期:2022年1月~2023年3月)の取得を公表しておりました。

今回、取得を公表しておりました7物件に加え、沖縄県下における旺盛な戸建住宅ニーズに応えるため、地場の不動産仲介業者からの情報をもとに、新たに沖縄県中頭郡読谷村字長浜の1物件を追加で取得することといたしました。

(2) 資金使途変更の概要

(変更前)

具体的な使途	内訳	金額(百万円) (内、充当済み金額)	支出予定時期
不動産取得資金 (沖縄7物件)	沖縄県豊見城市根差部	1,000 (367) 1	2022年4月~2023年3月
	沖縄県浦添市伊祖		
	沖縄県沖縄市胡屋		
	沖縄県南城市知念安座真		
	沖縄県中頭郡読谷村		
	沖縄県南城市大里字高平		
	沖縄県南城市大里字古堅		

(変更後)

具体的な使途	内訳	金額(百万円) (内、充当済み金額)	支出予定時期
不動産取得資金 (沖縄8物件)	沖縄県豊見城市根差部	1,000 (465) 1	2022年4月~2023年3月
	沖縄県浦添市伊祖		
	沖縄県沖縄市胡屋		
	沖縄県南城市知念安座真		
	沖縄県中頭郡読谷村字楚辺		
	沖縄県南城市大里字高平		
	沖縄県南城市大里字古堅		
	沖縄県中頭郡読谷村字長浜		

- 1) 読谷村字長浜の取得に係る手付金及び、その他沖縄案件の取得代金・仲介手数料・造成工事費用等を含みます。
- 2) 物件ごとの取得金額について、取得相手先(売主)の意向により、非開示とさせていただきます。
- 3) 不動産取得資金(沖縄8物件)について、新株予約権行使による取得資金が不足する場合には手元資金を充当する予定であります。

(新たに不動産売買契約を締結した案件)

所在地	沖縄県中頭郡読谷村字長浜
土地面積	約350坪
取得予定時期	2022年12月
用途	開発許可を取得し、造成工事の完了後事業用地として建設及び販売業者への販売を想定。

(重要な販売用不動産の売却)

当社は、2022年9月21日の取締役会において、連結子会社であるNC MAX WORLD株式会社が保有する東京都品川区の販売用不動産の売却について決議しました。そして、同日に不動産売買契約を締結し、2022年10月11日に決済いたしました。

(1) 物件の概要

所在地：東京都品川区
物件内容：宅地
地積：約500坪

(2) 売却先及び売却金額

売却先：株式会社カシワバラ・グラウンド
売却金額：先方との取り決めにより非開示としております。

(重要な契約の締結)

当社は、2022年10月3日の取締役会において、連結子会社である株式会社ハンドレッドイヤーズとウェルビー株式会社とのあいだで、ネオファーマジャパン株式会社の製造販売するアミノレプリン酸リン酸塩原体及びこれを主要原材料とするサプリメントに関する商品売買契約の締結について決議し、同日に契約締結いたしました。

(1) 商品の概要

アミノレプリン酸リン酸塩原体
サプリメント50mg 60カプセル/ボトル

(2) 購入先及び購入金額

購入先：ウェルビー株式会社
購入金額：先方との取り決めにより非開示としております。

(第三者割当による新株予約権の行使)

2022年11月30日に、当社が2022年1月14日に発行した第6回新株予約権の一部について権利行使が行われていません。

行使された新株予約権の個数 11,000個
発行した株式の種類及び株式数 普通株式 1,100,000株
資本金増加額 32,741千円
資本準備金増加額 32,741千円

(注) 上記には、2022年12月1日以降の新株予約権行使数は含まれておりません。

【連結附属明細表】

【社債明細表】

会社名	銘柄	発行年月日	当期首残高 (千円)	当期末残高 (千円)	利率 (%)	担保	償還期限
(株)アジアゲート ホールディングス	第1回無担保 転換社債型新株予 約権付社債 (注)1	2019年 12月23日	87,840		1.0	無担保社債	2021年 12月23日
合計			87,840				

(注) 1. 転換社債型新株予約権付社債の内容

発行すべき 株式の内容	新株予約 権の発行 価額	株式の 発行価格 (円)	発行価額の 総額 (千円)	新株予約権の行使 により発行した 株式の発行価額 の総額(千円)	新株予約権 の付与割合 (%)	新株予約権 の行使期間	代用払込みに 関する事項
普通株式	無償	61	100,040	87,840	100	自 2019年 12月4日 至 2021年 12月3日	

新株予約権の行使に際して出資される財産の内容は、当該新株予約権に係る本社債を出資するものとする。

2. 連結決算日後5年内における1年ごとの償還予定額の総額

1年以内 (千円)	1年超2年以内 (千円)	2年超3年以内 (千円)	3年超4年以内 (千円)	4年超5年以内 (千円)

【借入金等明細表】

区分	当期首残 高 (千円)	当期末残 高 (千円)	平均利 率 (%)	返済期限
短期借入金	30,000	460,000	3.6	
1年以内に返済予定の長期借入金	532,090	685,136	3.3	
1年以内に返済予定のリース債務		5,895		
長期借入金(1年以内に返済予定のものを除く)	537,366	12,830	1.9	2023年10月~ 2025年6月
リース債務(1年以内に返済予定のものを除く)		13,816		
その他有利子負債				
合計	1,099,456	1,177,677		

- (注) 1. 平均利率については、借入金の期中平均残高に対する加重平均利率を記載しております。
2. 長期借入金(1年以内に返済予定のものを除く。)の連結決算日後5年内における返済予定額は以下のとおりであります。
3. リース債務については、リース料総額に含まれる利息相当額を定額法により各連結会計年度に配分しているため、「平均利率」を記載しておりません。

(単位：千円)

区分	1年超 2年以内	2年超 3年以内	3年超 4年以内	4年超 5年以内
長期借入金	9,336	3,494		
リース債務	5,895	5,570	1,763	587

【資産除去債務明細表】

当連結会計年度期首及び当連結会計年度末における資産除去債務の金額が当連結会計年度期首及び当連結会計年度末における負債及び純資産の合計額の100分の1以下であるため、連結財務諸表規則第92条の2の規定により記載を省略しております。

(2) 【その他】

1. 当連結会計年度における四半期情報等

(累計期間)	第1四半期	第2四半期	第3四半期	当連結会計年度
売上高 (千円)	649,498	2,856,360	3,968,867	5,027,291
税金等調整前四半期(当期)純損失() (千円)	36,360	4,890	350,061	716,577
親会社株主に帰属する四半期(当期)純損失() (千円)	145,817	171,165	584,505	803,640
1株当たり四半期(当期)純損失() (円)	2.05	1.54	4.49	5.75

(会計期間)	第1四半期	第2四半期	第3四半期	第4四半期
1株当たり四半期純損失() (円)	2.05	0.17	2.46	1.30

2. 重要な訴訟事件等

該当事項はありません。

2【財務諸表等】

(1)【財務諸表】

【貸借対照表】

(単位：千円)

	前事業年度 (2021年9月30日)	当事業年度 (2022年9月30日)
資産の部		
流動資産		
現金及び預金	1,908,832	322,124
販売用不動産	2 234,643	633,756
前渡金		139,923
短期貸付金	1 476,776	1 887,385
未収消費税等		197,295
関係会社未収入金	454,870	237,881
未収入金	14,732	2,684
その他	1 15,142	1 25,569
貸倒引当金	503,537	667,272
流動資産合計	2,601,460	1,779,349
固定資産		
有形固定資産		
建物	148,265	0
工具、器具及び備品	12,279	0
土地	0	0
有形固定資産合計	160,544	0
無形固定資産		
ソフトウェア	2,786	0
無形固定資産合計	2,786	0
投資その他の資産		
関係会社株式	1,247,889	5,361,229
長期貸付金	1 93,333	1 175,000
差入保証金	97,604	97,644
繰延税金資産		141,935
その他	10	10
貸倒引当金	286	145
投資その他の資産合計	1,438,551	5,775,674
固定資産合計	1,601,882	5,775,674
資産合計	4,203,342	7,555,023

(単位：千円)

	前事業年度 (2021年9月30日)	当事業年度 (2022年9月30日)
負債の部		
流動負債		
1年内返済予定の長期借入金	2 19,280	
1年内償還予定の社債	87,840	
未払金	27,129	21,729
未払法人税等	24,910	1,210
未払消費税等	227,589	
前受金	120	
株主優待引当金		35,000
その他	7,525	6,869
流動負債合計	394,394	64,808
固定負債		
長期借入金	2 13,920	
退職給付引当金	1,031	577
役員退職慰労引当金	20,743	
関係会社事業損失引当金	9,429	10,897
資産除去債務	29,099	29,131
長期預り保証金	16,600	
固定負債合計	90,823	40,607
負債合計	485,218	105,415
純資産の部		
株主資本		
資本金	4,213,968	6,571,097
資本剰余金		
資本準備金	4,253,534	6,610,663
その他資本剰余金	568,213	568,213
資本剰余金合計	4,821,748	7,178,877
利益剰余金		
その他利益剰余金		
繰越利益剰余金	5,319,232	6,382,859
利益剰余金合計	5,319,232	6,382,859
自己株式	41	41
株主資本合計	3,716,443	7,367,074
新株予約権	1,680	82,533
純資産合計	3,718,124	7,449,607
負債純資産合計	4,203,342	7,555,023

【損益計算書】

(単位：千円)

	前事業年度 (自 2020年10月1日 至 2021年9月30日)	当事業年度 (自 2021年10月1日 至 2022年9月30日)
売上高	1 5,040,637	1 851,055
売上原価	4,419,404	730,494
売上総利益	621,232	120,560
販売費及び一般管理費	1、 2 462,937	1、 2 713,428
営業利益又は営業損失()	158,295	592,868
営業外収益		
受取利息	1 20,775	1 13,924
受取配当金	30	0
為替差益	517	1,629
受取遅延損害金	14,640	
その他	2,631	1,136
営業外収益合計	38,594	16,690
営業外費用		
支払利息	32,460	3,526
支払手数料	44,152	
貸倒引当金繰入額	436,606	546,234
その他	60	
営業外費用合計	513,280	549,761
経常損失()	316,389	1,125,938
特別利益		
新株予約権戻入益	742	
訴訟損失引当金戻入額	1,562	
子会社株式売却益	3,180	7,869
関係会社事業損失引当金戻入額	32,183	
投資有価証券売却益	9,818	
特別利益合計	47,487	7,869
特別損失		
投資有価証券売却損	10,287	
子会社株式売却損	885	
子会社株式評価損	143,677	19,999
減損損失		150,951
和解金		150,000
関係会社事業損失引当金繰入額		1,468
特別損失合計	154,849	322,419
税引前当期純損失()	423,752	1,440,488
法人税、住民税及び事業税	1,210	234,926
法人税等調整額	6,806	141,935
法人税等合計	5,596	376,861
当期純損失()	418,156	1,063,626

【売上原価明細書】

区分	注記 番号	前事業年度 (自 2020年10月1日 至 2021年9月30日)		当事業年度 (自 2021年10月1日 至 2022年9月30日)		構成比 (%)	構成比 (%)
		金額(千円)		金額(千円)			
不動産賃貸原価							
1 減価償却費		3,180					
2 その他		15,892	19,073			0.4	
不動産事業売上原価							
1 販売用不動産原価		4,206,532			606,794		
2 販売用不動産評価損		14,922					
3 仲介手数料		20,000					
4 その他		158,876	4,400,331		123,698	730,494	100.0
合計			4,419,404			730,494	100.0

【株主資本等変動計算書】

前事業年度(自 2020年10月1日 至 2021年9月30日)

(単位：千円)

	株主資本					
	資本金	資本剰余金			利益剰余金	
		資本準備金	その他資本剰余金	資本剰余金合計	その他利益剰余金 繰越利益剰余金	利益剰余金合計
当期首残高	4,035,600	4,075,166	568,213	4,643,379	4,901,075	4,901,075
当期変動額						
新株の発行						
新株の発行(新株予約権の行使)	178,368	178,368		178,368		
当期純損失()					418,156	418,156
株主資本以外の項目の当期変動額(純額)						
当期変動額合計	178,368	178,368		178,368	418,156	418,156
当期末残高	4,213,968	4,253,534	568,213	4,821,748	5,319,232	5,319,232

	株主資本		評価・換算差額等		新株予約権	純資産合計
	自己株式	株主資本合計	その他有価証券評価差額金	評価・換算差額等合計		
当期首残高	41	3,777,862	10,274	10,274	4,311	3,792,448
当期変動額						
新株の発行						
新株の発行(新株予約権の行使)		356,737				356,737
当期純損失()		418,156				418,156
株主資本以外の項目の当期変動額(純額)			10,274	10,274	2,630	12,904
当期変動額合計		61,418	10,274	10,274	2,630	74,323
当期末残高	41	3,716,443			1,680	3,718,124

当事業年度(自 2021年10月1日 至 2022年9月30日)

(単位：千円)

	株主資本					
	資本金	資本剰余金			利益剰余金	
		資本準備金	その他資本剰余金	資本剰余金合計	その他利益剰余金 繰越利益剰余金	利益剰余金合計
当期首残高	4,213,968	4,253,534	568,213	4,821,748	5,319,232	5,319,232
当期変動額						
新株の発行	2,025,000	2,025,000		2,025,000		
新株の発行(新株予約権の行使)	332,128	332,128		332,128		
当期純損失()					1,063,626	1,063,626
株主資本以外の項目の当期変動額(純額)						
当期変動額合計	2,357,128	2,357,128		2,357,128	1,063,626	1,063,626
当期末残高	6,571,097	6,610,663	568,213	7,178,877	6,382,859	6,382,859

	株主資本		評価・換算差額等		新株予約権	純資産合計
	自己株式	株主資本合計	その他有価証券評価差額金	評価・換算差額等合計		
当期首残高	41	3,716,443			1,680	3,718,124
当期変動額						
新株の発行		4,050,000				4,050,000
新株の発行(新株予約権の行使)		664,257				664,257
当期純損失()		1,063,626				1,063,626
株主資本以外の項目の当期変動額(純額)					80,852	80,852
当期変動額合計		3,650,630			80,852	3,731,483
当期末残高	41	7,367,074			82,533	7,449,607

【注記事項】

(重要な会計方針)

1. 資産の評価基準及び評価方法

棚卸資産

販売用不動産

個別法による原価法（貸借対照表価額は収益性の低下に基づく簿価引下げの方法により算定）

2. 固定資産の減価償却の方法

有形固定資産

イ. 2008年9月30日以前に取得したもの

定額法を採用しております。

ロ. 2008年10月1日以降に取得したもの

定率法を採用しております。

建物(建物附属設備を除く)については、定額法を採用しております。

ハ. 2016年4月1日以降に取得した建物附属設備及び構築物については定額法を採用しております。

なお、主な耐用年数は以下のとおりであります。

建物 8～20年

工具、器具及び備品 5～8年

無形固定資産

定額法を採用しております。

なお、ソフトウェア(自社利用)については、社内における見込利用可能期間(5年)による定額法を採用しております。

3. 引当金の計上基準

貸倒引当金

売上債権、貸付金等の貸倒損失に備えるため、一般債権については貸倒実績率により、貸倒懸念債権等特定の債権については、個別に回収可能性を勘案し、回収不能見込額を計上しております。

退職給付引当金

従業員の退職給付に備えるため、当事業年度末における退職給付債務の見込額に基づき計上しております。

なお、退職給付債務の算定方法は簡便法によっております。

役員退職慰労引当金

役員退職慰労金の支払に備えるため、当事業年度末における役員退職慰労金規程に基づく期末要支給見込額を計上しております。

関係会社事業損失引当金

関係会社に対する投資等の損失に備えるため、関係会社に対する出資金額及び債権金額を超えて、当社が負担することとなる損失見込額を計上しております。

株主優待引当金

株主優待制度に伴う費用負担に備えるため、将来利用されると見込まれる額を計上しております。

4. 収益及び費用の計上基準

当社の顧客との契約から生じる収益に関する主要な事業における主な履行義務の内容及び当該履行義務を充足する通常の時点（収益を認識する時点）は以下のとおりであります。

不動産販売において当社は、顧客との不動産売買契約書に基づき目的不動産の引き渡しを行う義務を負っております。不動産売買契約後、顧客から不動産売買契約で定めた売買代金を受領すると同時に、対象不動産を引き渡すことをもって履行義務が充足されるものであるため、顧客への対象不動産の引き渡し時点完了において収益を計上しております。

5. その他財務諸表作成のための基本となる重要な事項

連結納税制度の適用

連結納税制度を適用しております。

(重要な会計上の見積り)

(関係会社株式)

(1) 当事業年度の財務諸表に計上した金額

(千円)

	前連結会計年度	当連結会計年度
関係会社株式	1,247,889	5,361,229
子会社株式評価損	143,677	19,999

(注) 当事業年度に計上しております関係会社株式 5,361,229千円は、主としてNC MAX WORLD㈱に係るものです。

(2) 識別した項目に係る重要な会計上の見積りの内容に関する情報

当事業年度の財務諸表に計上した金額の算出方法

市場価格のない関係会社株式について、当該関係会社の財政状態の悪化または超過収益力の減少により実質価額が著しく下落し、回復可能性が十分な証拠によって裏付けられない場合には、実質価額まで減損処理する方針としております。なお、市場価格のない関係会社株式の一部については、超過収益力を反映した実質価額で取得しております。

当事業年度の財務諸表に計上した金額の算出に用いた主要な仮定

超過収益力を反映した実質価額の回復可能性が十分な証拠によって裏付けられるかの判断は、当該関係会社の事業計画及び財務内容等を基礎としております。

翌事業年度の財務諸表に与える影響

当該事業計画の仮定に変更が生じることで、各関係会社の損益が悪化した場合には、翌事業年度の財務諸表の損益に影響を与える可能性があります。

(関係会社貸付金)

(1) 当事業年度の財務諸表に計上した金額

(千円)

	前連結会計年度	当連結会計年度
関係会社貸付金	861,204	1,062,385
貸倒引当金	503,677	667,272

(2) 識別した項目に係る重要な会計上の見積りの内容に関する情報

当事業年度の財務諸表に計上した金額の算出方法

関係会社貸付金の評価において、財務内容に問題があり、過去の経営成績または将来の事業計画の実現可能性を考慮しても債務の一部を条件どおりに弁済できない可能性がある場合には、個別に回収可能性を検討し、回収不能見込額を貸倒引当金として計上しております。

当事業年度の財務諸表に計上した金額の算出に用いた主要な仮定

関係会社貸付金の評価は、当該関係会社の事業計画及び財務内容等を基礎としております。

翌事業年度の財務諸表に与える影響

当該事業計画の仮定に変更が生じることで、各関係会社の損益が悪化した場合には、翌事業年度の財務諸表の損益に影響を与える可能性があります。

(会計方針の変更)

(収益認識に関する会計基準等の適用)

「収益認識に関する会計基準」(企業会計基準第29号 2020年3月31日。以下「収益認識会計基準」という。)等を当事業年度の期首から適用し、約束した財またはサービスの支配が顧客に移転した時点で、当該財またはサービスと交換に受け取ると見込まれる金額で収益を認識することとしております。

収益認識会計基準等の適用については、収益認識会計基準第84項ただし書きに定める経過的な取扱いに従っており、当事業年度の期首より前に新たな会計方針を遡及適用した場合の累積的影響額を、当事業年度の期首の利益剰余金に加減し、当該期首残高から新たな会計方針を適用しております。

これに伴う財務諸表に与える影響は軽微であります。

なお、収益認識会計基準第89-3項に定める経過的な取扱いに従って、前事業年度に係る「収益認識関係」注記については記載しておりません。

(時価の算定に関する会計基準等の適用)

「時価の算定に関する会計基準」(企業会計基準第30号 2019年7月4日。以下「時価算定会計基準」という。)等を当事業年度の期首から適用し、時価算定会計基準第19項及び「金融商品に関する会計基準」(企業会計基準第10号 2019年7月4日)第44-2項に定める経過的な取扱いに従って、時価算定会計基準等が定める新たな会計方針を、将来にわたって適用することとしております。なお、財務諸表に与える影響はありません。

(表示方法の変更)

(損益計算書関係)

前事業年度において、「営業外収益」の「その他」に含めていた「為替差益」は、営業外収益の総額の100分の10を超えたため、当事業年度より独立掲記することとしております。この表示方法の変更を反映させるため、前事業年度の財務諸表の組替えを行っております。

この結果、前事業年度の損益計算書において、「営業外収益」の「その他」に表示していた3,149千円は、「為替差益」517千円、「その他」2,631千円として組み替えております。

(追加情報)

(連結納税制度からグループ通算制度への移行に係る税効果会計の適用)

当社は、翌事業年度から、連結納税制度からグループ通算制度へ移行することとなります。ただし、「所得税法等の一部を改正する法律」(令和2年法律第8号)において創設されたグループ通算制度への移行及びグループ通算制度への移行にあわせて単体納税制度の見直しが行われた項目については、「連結納税制度からグループ通算制度への移行に係る税効果会計の適用に関する取扱い」(実務対応報告第39号 2020年3月31日)第3項の取扱いにより、「税効果会計に係る会計基準の適用指針」(企業会計基準適用指針第28号 2018年2月16日)第44項の定めを適用せず、繰延税金資産及び繰延税金負債の額について、改正前の税法の規定に基づいております。

なお、翌事業年度の期首から、グループ通算制度を適用する場合における法人税及び地方法人税並びに税効果会計の会計処理及び開示の取扱いを定めた「グループ通算制度を適用する場合の会計処理及び開示に関する取扱い」(実務対応報告第42号 2021年8月12日)を適用する予定であります。

(新型コロナウイルス感染症の感染拡大の影響に関する会計上の見積り)

当社グループの事業活動は、新型コロナウイルス感染症の影響を受けておりましたが、今後、翌期以降に向けて、新型コロナウイルス感染症の影響が徐々に縮小していくと仮定して、会計上の見積りを行っております。

なお、現在入手可能な情報に基づいて会計上の見積り・判断を行っておりますが、新型コロナウイルス感染症拡大の状況や影響については不確定要素が多いため、その状況によっては今後の当社グループの財政状態、経営成績に影響を及ぼす可能性があります。

(貸借対照表関係)

1. 関係会社項目

関係会社に対する資産及び負債には区分掲記されたもののほか次のものがあります。

	前事業年度 (2021年9月30日)	当事業年度 (2022年9月30日)
短期金銭債権	313,757 千円	890,510 千円
長期金銭債権	93,333 "	175,000 "

2. 担保に供している資産

	前事業年度 (2021年9月30日)	当事業年度 (2022年9月30日)
販売用不動産	165,482 千円	千円
計	165,482 "	"

上記に対する債務は次のとおりです。

	前事業年度 (2021年9月30日)	当事業年度 (2022年9月30日)
1年内返済予定の長期借入金	10,920 千円	千円
長期借入金	13,920 "	"
計	24,840 "	"

3. 保証債務

以下の会社のリース取引に係る未経過リース料に対し、債務保証を行っております。

	前事業年度 (2021年9月30日)	当事業年度 (2022年9月30日)
(株)A.Cインターナショナル	48,211 千円	千円
(株)NSアセットマネジメント	"	20,000 "

(損益計算書関係)

1. 関係会社との取引に係るものが次のとおり含まれております。

	前事業年度 (自 2020年10月1日 至 2021年9月30日)	当事業年度 (自 2021年10月1日 至 2022年9月30日)
売上高	26,700 千円	9,000 千円
仕入高	"	700,000 "
販売費及び一般管理費	33,506 "	18,847 "
営業取引以外による取引高	6,724 "	13,894 "

2. 販管費及び一般管理費のうち主要な費目及び金額並びにおおよその割合は、次のとおりであります。

	前事業年度 (自 2020年10月1日 至 2021年9月30日)	当事業年度 (自 2021年10月1日 至 2022年9月30日)
役員報酬及び給料手当	189,109 千円	156,402 千円
地代家賃	40,256 "	42,534 "
支払手数料	19,477 "	250,254 "
監査料	27,950 "	29,872 "
租税公課	58,706 "	77,233 "
退職給付費用	2,467 "	118 "
役員退職慰労引当金繰入額	6,159 "	20,743 "
減価償却費	"	81 "
株主優待引当金繰入額	"	35,000 "
おおよその割合		
販売費	8%	5%
一般管理費	92%	95%

(有価証券関係)

子会社株式

前事業年度(2021年9月30日)

子会社株式は、市場価格がなく時価を把握することが極めて困難と認められるため、子会社株式の時価を記載しておりません。

なお、時価を把握することが極めて困難と認められる子会社株式の貸借対照表計上額は次のとおりです。

区分	前事業年度 (千円)
子会社株式	1,247,889

当事業年度(2022年9月30日)

子会社株式は、市場価格のない株式等のため、子会社株式の時価を記載しておりません。

なお、市場価格のない株式等の子会社株式の貸借対照表計上額は次のとおりです

区分	当事業年度 (千円)
子会社株式	5,361,229

(税効果会計関係)

1. 繰延税金資産及び繰延税金負債の発生の主な原因別内訳

	前事業年度 (2021年9月30日)		当事業年度 (2022年9月30日)	
繰延税金資産				
貸倒引当金繰入限度超過額	355,210	千円	405,302	千円
有価証券評価損	600,711	"	379,648	"
販売用不動産評価損	53,921	"	22,495	"
減価償却累計額	11,009	"	53,168	"
減損損失	639	"	639	"
その他	74,684	"	67,581	"
繰越欠損金	3,148,564	"	2,974,867	"
繰延税金資産小計	4,244,742	"	3,903,704	"
税務上の繰越欠損金に係る 評価性引当額	3,148,564	"	2,838,246	"
将来減算一時差異等の合計に係る 評価性引当額	1,093,020	"	898,358	"
評価性引当額小計	4,241,585	"	3,736,604	"
繰延税金資産合計	3,156	"	167,099	"
繰延税金負債				
未収還付法人税額		千円	4,083	千円
資産除去債務	3,156	"		"
その他		"	21,080	"
繰延税金負債合計	3,156	"	25,164	"
繰延税金資産の純額		"	141,935	"

2. 法定実効税率と税効果会計適用後の法人税等の負担率との差異の原因となった主な項目別内訳

前事業年度及び当事業年度については、税引前当期純損失を計上しているため、記載を省略しております。

(企業結合等関係)

(取得による企業結合)

(連結財務諸表)(注記事項)(企業結合等関係)に同一の内容を記載しているため、注記事項を省略しております。

(子会社株式の譲渡)

(連結財務諸表)(注記事項)(企業結合等関係)に同一の内容を記載しているため、注記事項を省略しております。

(収益認識関係)

顧客との契約から生じる収益を理解するための基礎となる情報は、「注記事項(重要な会計方針)4 収益及び費用の計上基準」に同一の内容を記載しているため、注記を省略しております。

(重要な後発事象)

(第6回新株予約権の資金用途変更)

(連結財務諸表)(注記事項)(重要な後発事象)に同一の内容を記載しているため、注記を省略しております。

(重要な販売用不動産の売却)

(連結財務諸表)(注記事項)(重要な後発事象)に同一の内容を記載しているため、注記を省略しております。

(重要な契約の締結)

(連結財務諸表)(注記事項)(重要な後発事象)に同一の内容を記載しているため、注記を省略しております。

(第三者割当による新株予約権の行使)

(連結財務諸表)(注記事項)(重要な後発事象)に同一の内容を記載しているため、注記を省略しております。

【附属明細表】

【有形固定資産等明細表】

資産の種類	当期首残高 (千円)	当期増加額 (千円)	当期減少額 (千円)	当期末残高 (千円)	当期末減価 償却累計額 または償却累 計額(千円)	当期償却額 (千円)	差引期末残 高帳簿価額 (千円)
有形固定資産							
建物	179,396		140,002 (140,002)	39,394	39,394	8,263	0
工具、器具及び備品	24,982	243	9,042 (9,042)	16,183	16,183	3,480	0
土地	0			0			0
有形固定資産計	204,378	243	149,044 (149,044)	55,577	55,577	11,743	0
無形固定資産							
ソフトウェア	7,250		1,906 (1,906)	5,343	5,343	880	0
無形固定資産計	7,250		1,906 (1,906)	5,343	5,343	880	0

(注) 1. 当期減少額のうち、主なものは次のとおりであります。

建物、工具、器具及び備品、ソフトウェア
Under Railway Hotel Akihabaraの減損 150,788千円

2. 当期減少額欄の()内は内書きで減損損失の計上額です。

【引当金明細表】

区分	当期首残高 (千円)	当期増加額 (千円)	当期減少額 (千円)	当期末残高 (千円)
貸倒引当金	503,824	669,435	505,841	667,418
株主優待引当金		35,000		35,000
退職給付引当金	1,031	136	589	577
役員退職慰労引当金	20,743	9,441	30,184	
関係会社事業損失引当金	9,429	10,897	9,429	10,897

(2) 【主な資産及び負債の内容】

連結財務諸表を作成しているため、記載を省略しております。

(3) 【その他】

該当事項はありません。

第6 【提出会社の株式事務の概要】

事業年度	10月1日から9月30日まで
定時株主総会	12月中
基準日	9月30日
剰余金の配当の基準日	9月30日
1単元の株式数	100株
単元未満株式の買取り	
取扱場所	(特別口座) 東京都千代田区丸の内一丁目4番1号 三井住友信託銀行株式会社 証券代行部
株主名簿管理人	(特別口座) 東京都千代田区丸の内一丁目4番1号 三井住友信託銀行株式会社
取次所	
買取手数料	株式の売買に係る手数料相当額として別途定める金額
公告掲載方法	当会社の公告方法は、電子公告とする。ただし、事故その他やむを得ない事由より電子公告をすることができないときは、日本経済新聞に掲載する。 公告掲載URL http://www.asiagateholdings.jp
株主に対する特典	該当事項はありません。

第7 【提出会社の参考情報】

1 【提出会社の親会社等の情報】

当社は、金融商品取引法第24条の7第1項に規定する親会社等はありません。

2 【その他の参考情報】

当事業年度の開始日から有価証券報告書提出日までの間に、次の書類を提出しております。

(1) 有価証券報告書及びその添付書類並びに確認書

事業年度(第76期)(自 2020年10月1日 至 2021年9月30日)2021年12月28日関東財務局長に提出

(2) 内部統制報告書及びその添付書類

2021年12月28日関東財務局長に提出

(3) 四半期報告書及び確認書

(第77期第1四半期)(自 2021年10月1日 至 2021年12月31日)2022年2月14日関東財務局長に提出

(第77期第2四半期)(自 2022年1月1日 至 2022年3月31日)2022年5月16日関東財務局長に提出

(第77期第3四半期)(自 2022年4月1日 至 2022年6月30日)2022年8月12日関東財務局長に提出

(4) 臨時報告書

2022年1月4日関東財務局長に提出

第76期定時株主総会にて、決議事項が決議されましたので、金融商品取引法第24条の5第4項及び企業内容等の開示に関する内閣府令第19条第2項第9号の2の規定に基づく臨時報告書であります。

2022年1月4日関東財務局長に提出

代表取締役の異動について決議いたしましたので、金融商品取引法第24条の5第4項及び企業内容等の開示に関する内閣府令第19条第2項第9号の規定に基づく臨時報告書であります。

2022年1月14日関東財務局長に提出

当社の主要株主に異動がありましたので、金融商品取引法第24条の5第4項及び企業内容等の開示に関する内閣府令第19条第2項第4号の規定に基づく臨時報告書であります。

2022年1月31日関東財務局長に提出

当社の主要株主となるものに異動がありましたので、金融商品取引法第24条の5第4項及び企業内容等の開示に関する内閣府令第19条第2項第4号の規定に基づく臨時報告書であります。

2022年1月31日関東財務局長に提出

当社の主要株主でなくなるものに異動がありましたので、金融商品取引法第24条の5第4項及び企業内容等の開示に関する内閣府令第19条第2項第4号の規定に基づく臨時報告書であります。

2022年2月24日関東財務局長に提出

当社の主要株主に異動がありましたので、金融商品取引法第24条の5第4項及び企業内容等の開示に関する内閣府令第19条第2項第4号の規定に基づく臨時報告書であります。

2022年12月6日関東財務局長に提出

第77期定時株主総会に「会計監査人選任の件」として付議することを決議いたしましたので、金融商品取引法第24条の5第4項及び企業内容の開示に関する内閣府令第19条第2項第9号の4の規定に基づく臨時報告書であります。

(5) 臨時報告書の訂正届出書

訂正報告書(上記(4)臨時報告書 2022年1月31日提出の訂正報告書)2022年2月4日関東財務局長に提出。

訂正報告書(上記(4)臨時報告書 2022年1月31日提出の訂正報告書)2022年2月4日関東財務局長に提出

(6) 有価証券届出書(株式及び新株予約権証券のその他の者に対する割当)及びその添付書類

2021年12月7日関東財務局長に提出

(7) 有価証券届出書の訂正届出書

2021年12月13日関東財務局長に提出

2021年12月7日提出の有価証券届出書に係る訂正届出書であります。

2021年12月28日関東財務局長に提出

2021年12月7日提出の有価証券届出書、及び2021年12月13日提出の訂正届出書に係る訂正届出書であります。

(8) 四半期報告書の訂正報告書

(第77期第2四半期)(自 2022年1月1日 至 2022年3月31日)2022年6月3日関東財務局長に提出

第二部 【提出会社の保証会社等の情報】

該当事項はありません。

独立監査人の監査報告書及び内部統制監査報告書

2022年12月28日

株式会社アジアゲートホールディングス
取締役会 御中

フロンティア監査法人
東京都品川区

指 定 社 員 公 認 会 計 士 藤 井 幸 雄
業 務 執 行 社 員

指 定 社 員 公 認 会 計 士 高 橋 久 継
業 務 執 行 社 員

< 財務諸表監査 >

監査意見

当監査法人は、金融商品取引法第193条の2第1項の規定に基づく監査証明を行うため、「経理の状況」に掲げられている株式会社アジアゲートホールディングスの2021年10月1日から2022年9月30日までの連結会計年度の連結財務諸表、すなわち、連結貸借対照表、連結損益計算書、連結包括利益計算書、連結株主資本等変動計算書、連結キャッシュ・フロー計算書、連結財務諸表作成のための基本となる重要な事項、その他の注記及び連結附属明細表について監査を行った。

当監査法人は、上記の連結財務諸表が、我が国において一般に公正妥当と認められる企業会計の基準に準拠して、株式会社アジアゲートホールディングス及び連結子会社の2022年9月30日現在の財政状態並びに同日をもって終了する連結会計年度の経営成績及びキャッシュ・フローの状況を、全ての重要な点において適正に表示しているものと認める。

監査意見の根拠

当監査法人は、我が国において一般に公正妥当と認められる監査の基準に準拠して監査を行った。監査の基準における当監査法人の責任は、「連結財務諸表監査における監査人の責任」に記載されている。当監査法人は、我が国における職業倫理に関する規定に従って、会社及び連結子会社から独立しており、また、監査人としてのその他の倫理上の責任を果たしている。当監査法人は、意見表明の基礎となる十分かつ適切な監査証拠を入手したと判断している。

強調事項

重要な後発事象に記載されているとおり、2022年10月26日において第三者割当による新株式及び第6回新株予約権の発行に係る調達資金の用途等に関する変更がなされている。

当該事項は、当監査法人の意見に影響を及ぼすものではない。

監査上の主要な検討事項

監査上の主要な検討事項とは、当連結会計年度の連結財務諸表の監査において、監査人が職業的専門家として特に重要であると判断した事項である。監査上の主要な検討事項は、連結財務諸表全体に対する監査の実施過程及び監査意見の形成において対応した事項であり、当監査法人は、当該事項に対して個別に意見を表明するものではない。

NC MAX WORLD株式会社に係るのれんの減損の兆候に関する判断の妥当性	
監査上の主要な検討事項の内容及び決定理由	監査上の対応
<p>株式会社アジアゲートホールディングス（以下「会社」という。）の当連結会計年度の連結貸借対照表において、のれん1,311,405千円が計上されている。これは、注記事項「（重要な会計上の見積り）」に記載のとおり、全てNC MAX WORLD株式会社ににかかるのれんであり、当該金額は総資産の17.5%を占めている。</p> <p>NC MAX WORLD株式会社の株式取得時に計上したのれんは、その効果の及ぶ期間にわたり定期的に償却されるが、減損の兆候があると認められる場合には、減損損失の認識の要否を判定する必要がある。その結果、減損損失の認識が必要と判定された場合は帳簿価額を回収可能価額まで減額し、帳簿価額の減少額が減損損失として計上される。</p> <p>会社は当連結会計年度では、NC MAX WORLD株式会社ののれんに減損の兆候は認められないと判断している。</p> <p>NC MAX WORLD株式会社において、のれんを含む、より大きな単位について減損の兆候があるかどうかの判定においては、経営環境が著しく悪化しているかどうかの判断が特に重要となる。具体的には、事業の業績が支配獲得時における事業計画を下回る場合に、経営環境の著しい悪化に該当するか否かについて経営者の重要な判断を伴う。</p> <p>また、翌連結会計年度の業績の見積りは事業計画を基礎として検討されるが、当該見積りに関する主要な仮定である販売用不動産の販売見込み及び将来の仕入計画は、経営者による主観的な判断に大きく依存し、不確実性が高い。</p> <p>以上から、当監査法人は、NC MAX WORLD株式会社に關するのれんの減損の兆候に関する判断の妥当性が、当連結会計年度の連結財務諸表監査において特に重要であり、「監査上の主要な検討事項」に該当すると判断した。</p>	<p>当監査法人は、NC MAX WORLD株式会社に關するのれんの減損の兆候に関する判断の妥当性を検証するため、主に以下の手続を実施した。</p> <p>(1) 内部統制の評価 のれんを含む資産グループの減損の兆候の判断に関連する内部統制の整備及び運用状況の有効性を評価した。</p> <p>(2) 減損の兆候に関する判断の妥当性の評価 経営者によるNC MAX WORLD株式会社ののれんを含む資産グループの減損の兆候の判断に利用されたNC MAX WORLD株式会社の事業計画に含まれる主要な仮定の適切性を評価するため、以下の手続を実施した。</p> <ul style="list-style-type: none"> ・事業計画の詳細及び前提条件等について経営者に質問した。 ・事業計画について、取得日以降の実績値と比較し、主要な仮定の適切性を評価した。 ・事業計画の達成可能性に疑義を及ぼす事象の有無を把握するため、取締役会議事録及び関連資料を閲覧した。 ・事業計画に利用された販売用不動産の販売見込みについて、決算日以降の直近実績のうち重要な取引に関して、関連資料の閲覧を行うとともに、経営者が利用する主要な仮定との比較を行うことでその合理性を検討した。 ・事業計画に利用された販売用不動産の将来の仕入計画について、決算日付近の仕入交渉記録と経営者が利用する主要な仮定との比較を行うことでその合理性を検討した。

その他の事項

会社の2021年9月30日をもって終了した前連結会計年度の連結財務諸表は、前任監査人によって監査されている。前任監査人は、当該連結財務諸表に対して2021年12月28日付けで無限定適正意見を表明している。

その他の記載内容

その他の記載内容は、有価証券報告書に含まれる情報のうち、連結財務諸表及び財務諸表並びにこれらの監査報告書以外の情報である。経営者の責任は、その他の記載内容を作成し開示することにある。また、監査等委員会の責任は、その他の記載内容の報告プロセスの整備及び運用における取締役の職務の執行を監視することにある。

当監査法人の連結財務諸表に対する監査意見の対象にはその他の記載内容は含まれておらず、当監査法人はその他の記載内容に対して意見を表明するものではない。

連結財務諸表監査における当監査法人の責任は、その他の記載内容を通読し、通読の過程において、その他の記載内容と連結財務諸表又は当監査法人が監査の過程で得た知識との間に重要な相違があるかどうか検討すること、また、そのような重要な相違以外にその他の記載内容に重要な誤りの兆候があるかどうか注意を払うことにある。

当監査法人は、実施した作業に基づき、その他の記載内容に重要な誤りがあると判断した場合には、その事実を報告することが求められている。

その他の記載内容に関して、当監査法人が報告すべき事項はない。

連結財務諸表に対する経営者及び監査等委員会の責任

経営者の責任は、我が国において一般に公正妥当と認められる企業会計の基準に準拠して連結財務諸表を作成し適正に表示することにある。これには、不正又は誤謬による重要な虚偽表示のない連結財務諸表を作成し適正に表示するために経営者が必要と判断した内部統制を整備及び運用することが含まれる。

連結財務諸表を作成するに当たり、経営者は、継続企業の前提に基づき連結財務諸表を作成することが適切であるかどうかを評価し、我が国において一般に公正妥当と認められる企業会計の基準に基づいて継続企業に関する事項を開示する必要がある場合には当該事項を開示する責任がある。

監査等委員会の責任は、財務報告プロセスの整備及び運用における取締役の職務の執行を監視することにある。

連結財務諸表監査における監査人の責任

監査人の責任は、監査人が実施した監査に基づいて、全体としての連結財務諸表に不正又は誤謬による重要な虚偽表示がないかどうかについて合理的な保証を得て、監査報告書において独立の立場から連結財務諸表に対する意見を表明することにある。虚偽表示は、不正又は誤謬により発生する可能性があり、個別に又は集計すると、連結財務諸表の利用者の意思決定に影響を与えると合理的に見込まれる場合に、重要性があると判断される。

監査人は、我が国において一般に公正妥当と認められる監査の基準に従って、監査の過程を通じて、職業的専門家としての判断を行い、職業的懐疑心を保持して以下を実施する。

- ・ 不正又は誤謬による重要な虚偽表示リスクを識別し、評価する。また、重要な虚偽表示リスクに対応した監査手続を立案し、実施する。監査手続の選択及び適用は監査人の判断による。さらに、意見表明の基礎となる十分かつ適切な監査証拠を入手する。

- ・ 連結財務諸表監査の目的は、内部統制の有効性について意見表明するためのものではないが、監査人は、リスク評価の実施に際して、状況に応じた適切な監査手続を立案するために、監査に関連する内部統制を検討する。

- ・ 経営者が採用した会計方針及びその適用方法の適切性、並びに経営者によって行われた会計上の見積りの合理性及び関連する注記事項の妥当性を評価する。

- ・ 経営者が継続企業を前提として連結財務諸表を作成することが適切であるかどうか、また、入手した監査証拠に基づき、継続企業の前提に重要な疑義を生じさせるような事象又は状況に関して重要な不確実性が認められるかどうか結論付ける。継続企業の前提に関する重要な不確実性が認められる場合は、監査報告書において連結財務諸表の注記事項に注意を喚起すること、又は重要な不確実性に関する連結財務諸表の注記事項が適切でない場合は、連結財務諸表に対して除外事項付意見を表明することが求められている。監査人の結論は、監査報告書日までに入手した監査証拠に基づいているが、将来の事象や状況により、企業は継続企業として存続できなくなる可能性がある。

- ・ 連結財務諸表の表示及び注記事項が、我が国において一般に公正妥当と認められる企業会計の基準に準拠しているかどうかとともに、関連する注記事項を含めた連結財務諸表の表示、構成及び内容、並びに連結財務諸表が基礎となる取引や会計事象を適正に表示しているかどうかを評価する。

- ・ 連結財務諸表に対する意見を表明するために、会社及び連結子会社の財務情報に関する十分かつ適切な監査証拠を入手する。監査人は、連結財務諸表の監査に関する指示、監督及び実施に関して責任がある。監査人は、単独で監査意見に対して責任を負う。

監査人は、監査等委員会に対して、計画した監査の範囲とその実施時期、監査の実施過程で識別した内部統制の重要な不備を含む監査上の重要な発見事項、及び監査の基準で求められているその他の事項について報告を行う。

監査人は、監査等委員会に対して、独立性についての我が国における職業倫理に関する規定を遵守したこと、並びに監査人の独立性に影響を与えると合理的に考えられる事項、及び阻害要因を除去又は軽減するためにセーフガードを講じている場合はその内容について報告を行う。

監査人は、監査等委員会と協議した事項のうち、当連結会計年度の連結財務諸表の監査で特に重要であると判断した事項を監査上の主要な検討事項と決定し、監査報告書において記載する。ただし、法令等により当該事項の公表が禁止されている場合や、極めて限定的ではあるが、監査報告書において報告することにより生じる不利益が公共の利益を上回ると合理的に見込まれるため、監査人が報告すべきでないと判断した場合は、当該事項を記載しない。

< 内部統制監査 >

監査意見

当監査法人は、金融商品取引法第193条の2第2項の規定に基づく監査証明を行うため、株式会社アジアゲートホールディングスの2022年9月30日現在の内部統制報告書について監査を行った。

当監査法人は、株式会社アジアゲートホールディングスが2022年9月30日現在の財務報告に係る内部統制は有効であると表示した上記の内部統制報告書が、我が国において一般に公正妥当と認められる財務報告に係る内部統制の評価の基準に準拠して、財務報告に係る内部統制の評価結果について、全ての重要な点において適正に表示しているものと認める。

監査意見の根拠

当監査法人は、我が国において一般に公正妥当と認められる財務報告に係る内部統制の監査の基準に準拠して内部統制監査を行った。財務報告に係る内部統制の監査の基準における当監査法人の責任は、「内部統制監査における監査人の責任」に記載されている。当監査法人は、我が国における職業倫理に関する規定に従って、会社及び連結子会社から独立しており、また、監査人としてのその他の倫理上の責任を果たしている。当監査法人は、意見表明の基礎となる十分かつ適切な監査証拠を入手したと判断している。

強調事項

内部統制報告書に記載されているとおり、会社の決算・財務報告プロセスには開示すべき重要な不備が存在しているが、会社は開示すべき重要な不備に起因する必要な修正は、重要性が乏しいものを除き全て財務諸表及び連結財務諸表に反映している。

これによる財務諸表監査に及ぼす影響はない。

内部統制報告書に対する経営者及び監査等委員会の責任

経営者の責任は、財務報告に係る内部統制を整備及び運用し、我が国において一般に公正妥当と認められる財務報告に係る内部統制の評価の基準に準拠して内部統制報告書を作成し適正に表示することにある。

監査等委員会の責任は、財務報告に係る内部統制の整備及び運用状況を監視、検証することにある。

なお、財務報告に係る内部統制により財務報告の虚偽の記載を完全には防止又は発見することができない可能性がある。

内部統制監査における監査人の責任

監査人の責任は、監査人が実施した内部統制監査に基づいて、内部統制報告書に重要な虚偽表示がないかどうかについて合理的な保証を得て、内部統制監査報告書において独立の立場から内部統制報告書に対する意見を表明することにある。

監査人は、我が国において一般に公正妥当と認められる財務報告に係る内部統制の監査の基準に従って、監査の過程を通じて、職業的専門家としての判断を行い、職業的懐疑心を保持して以下を実施する。

・ 内部統制報告書における財務報告に係る内部統制の評価結果について監査証拠を入手するための監査手続を実施する。内部統制監査の監査手続は、監査人の判断により、財務報告の信頼性に及ぼす影響の重要性に基づいて選択及び適用される。

・ 財務報告に係る内部統制の評価範囲、評価手続及び評価結果について経営者が行った記載を含め、全体としての内部統制報告書の表示を検討する。

・ 内部統制報告書における財務報告に係る内部統制の評価結果に関する十分かつ適切な監査証拠を入手する。監査人は、内部統制報告書の監査に関する指示、監督及び実施に関して責任がある。監査人は、単独で監査意見に対して責任を負う。

監査人は、監査等委員会に対して、計画した内部統制監査の範囲とその実施時期、内部統制監査の実施結果、識別した内部統制の開示すべき重要な不備、その是正結果、及び内部統制の監査の基準で求められているその他の事項について報告を行う。

監査人は、監査等委員会に対して、独立性についての我が国における職業倫理に関する規定を遵守したこと、並びに監査人の独立性に影響を与えると合理的に考えられる事項、及び阻害要因を除去又は軽減するためにセーフガードを講じている場合はその内容について報告を行う。

利害関係

会社及び連結子会社と当監査法人又は業務執行社員との間には、公認会計士法の規定により記載すべき利害関係はない。

以上

1. 上記は監査報告書の原本に記載された事項を電子化したものであり、その原本は当社（有価証券報告書提出会社）が別途保管しております。
2. XBRLデータは監査の対象には含まれていません。

独立監査人の監査報告書

2022年12月28日

株式会社アジアゲートホールディングス
取締役会 御中

フロンティア監査法人
東京都品川区

指 定 社 員 公認会計士 藤 井 幸 雄
業 務 執 行 社 員

指 定 社 員 公認会計士 高 橋 久 継
業 務 執 行 社 員

監査意見

当監査法人は、金融商品取引法第193条の2第1項の規定に基づく監査証明を行うため、「経理の状況」に掲げられている株式会社アジアゲートホールディングスの2021年10月1日から2022年9月30日までの第77期事業年度の財務諸表、すなわち、貸借対照表、損益計算書、株主資本等変動計算書、重要な会計方針、その他の注記及び附属明細表について監査を行った。

当監査法人は、上記の財務諸表が、我が国において一般に公正妥当と認められる企業会計の基準に準拠して、株式会社アジアゲートホールディングスの2022年9月30日現在の財政状態及び同日をもって終了する事業年度の経営成績を、全ての重要な点において適正に表示しているものと認める。

監査意見の根拠

当監査法人は、我が国において一般に公正妥当と認められる監査の基準に準拠して監査を行った。監査の基準における当監査法人の責任は、「財務諸表監査における監査人の責任」に記載されている。当監査法人は、我が国における職業倫理に関する規定に従って、会社から独立しており、また、監査人としてのその他の倫理上の責任を果たしている。当監査法人は、意見表明の基礎となる十分かつ適切な監査証拠を入手したと判断している。

強調事項

重要な後発事象に記載されているとおり、2022年10月26日において第三者割当による新株式及び第6回新株予約権の発行に係る調達資金の用途等に関する変更がなされている。

当該事項は、当監査法人の意見に影響を及ぼすものではない。

監査上の主要な検討事項

監査上の主要な検討事項とは、当事業年度の財務諸表の監査において、監査人が職業的専門家として特に重要であると判断した事項である。監査上の主要な検討事項は、財務諸表全体に対する監査の実施過程及び監査意見の形成において対応した事項であり、当監査法人は、当該事項に対して個別に意見を表明するものではない。

関係会社株式（NC MAX WORLD株式）の評価損計上の要否に関する判断の妥当性	
監査上の主要な検討事項の内容及び決定理由	監査上の対応
<p>株式会社アジアゲートホールディングス（以下「会社」という。）の当事業年度の貸借対照表において、関係会社株式5,361,229千円が計上されている。注記事項「（重要な会計上の見積り）」に記載のとおり、この関係会社株式には、当期に取得したNC MAX WORLD株式会社の株式5,361,229千円が含まれており、総資産の70.9%を占めている。</p> <p>市場価格のない株式等については、当該株式の発行会社の財政状態の悪化、株式取得時に見込まれた超過収益力等の減少により実質価額が著しく低下したときには、回復可能性が十分な証拠によって裏付けられる場合を除いて、評価損の計上が必要となる。</p> <p>会社は、NC MAX WORLD株式会社の有する超過収益力を見込んで株式の取得価額を決定しており、取得時点において、同社の純資産に対する持分相当額が同社株式の取得価額を下回っている。</p> <p>かかる状況において会社はNC MAX WORLD株式会社の事業計画の合理性を検討し、当事業年度末において超過収益力が減少しておらず、実質価額が著しく下落していないと判断している。</p> <p>当該会社の見解は、事業計画の見積りにおける主要な仮定である販売用不動産の販売見込み及び将来の仕入計画を前提としたものであり、経営者による主観的な判断に大きく依存し、不確実性が高い。また、関係会社株式は貸借対照表における金額的重要性が高く、株式の評価が財務諸表に与える影響は大きい。</p> <p>以上から、当監査法人は、関係会社株式（NC MAX WORLD株式会社）の評価損計上の要否に関する判断の妥当性が、当事業年度の財務諸表監査において特に重要であり、「監査上の主要な検討事項」に該当すると判断した。</p>	<p>当監査法人は、関係会社株式（NC MAX WORLD株式）の評価損計上の要否に関する判断の妥当性を検討するにあたり、下記の手続を実施した。</p> <p>(1) 内部統制の評価 関係会社株式評価損計上の要否に関する判断に関連する内部統制の整備及び運用状況の有効性を評価した。</p> <p>(2) NC MAX WORLD株式会社の事業計画の合理性の検討 当該関係会社株式に反映される超過収益力は、連結財務諸表上の「のれん」として計上されることから、連結財務諸表に係る独立監査人の監査報告書における監査上の主要な検討事項「NC MAX WORLD株式会社に係るのれんの減損の兆候に関する判断の妥当性」に記載の監査上の対応を実施した。</p>

その他の事項

会社の2021年9月30日をもって終了した前事業年度の財務諸表は、前任監査人によって監査されている。前任監査人は、当該財務諸表に対して2021年12月28日付けで無限定適正意見を表明している。

その他の記載内容

その他の記載内容は、有価証券報告書に含まれる情報のうち、連結財務諸表及び財務諸表並びにこれらの監査報告書以外の情報である。経営者の責任は、その他の記載内容を作成し開示することにある。また、監査等委員会の責任は、その他の記載内容の報告プロセスの整備及び運用における取締役の職務の執行を監視することにある。

当監査法人の財務諸表に対する監査意見の対象にはその他の記載内容は含まれておらず、当監査法人はその他の記載内容に対して意見を表明するものではない。

財務諸表監査における当監査法人の責任は、その他の記載内容を通読し、通読の過程において、その他の記載内容と財務諸表又は当監査法人が監査の過程で得た知識との間に重要な相違があるかどうか検討すること、また、そのような重要な相違以外にその他の記載内容に重要な誤りの兆候があるかどうか注意を払うことにある。

当監査法人は、実施した作業に基づき、その他の記載内容に重要な誤りがあると判断した場合には、その事実を報告することが求められている。

その他の記載内容に関して、当監査法人が報告すべき事項はない。

財務諸表に対する経営者及び監査等委員会の責任

経営者の責任は、我が国において一般に公正妥当と認められる企業会計の基準に準拠して財務諸表を作成し適正に表示することにある。これには、不正又は誤謬による重要な虚偽表示のない財務諸表を作成し適正に表示するために経営者が必要と判断した内部統制を整備及び運用することが含まれる。

財務諸表を作成するに当たり、経営者は、継続企業の前提に基づき財務諸表を作成することが適切であるかどうかを評価し、我が国において一般に公正妥当と認められる企業会計の基準に基づいて継続企業に関する事項を開示する必要がある場合には当該事項を開示する責任がある。

監査等委員会の責任は、財務報告プロセスの整備及び運用における取締役の職務の執行を監視することにある。

財務諸表監査における監査人の責任

監査人の責任は、監査人が実施した監査に基づいて、全体としての財務諸表に不正又は誤謬による重要な虚偽表示がないかどうかについて合理的な保証を得て、監査報告書において独立の立場から財務諸表に対する意見を表明することにある。虚偽表示は、不正又は誤謬により発生する可能性があり、個別に又は集計すると、財務諸表の利用者の意思決定に影響を与えると合理的に見込まれる場合に、重要性があると判断される。

監査人は、我が国において一般に公正妥当と認められる監査の基準に従って、監査の過程を通じて、職業的専門家としての判断を行い、職業的懐疑心を保持して以下を実施する。

- ・ 不正又は誤謬による重要な虚偽表示リスクを識別し、評価する。また、重要な虚偽表示リスクに対応した監査手続を立案し、実施する。監査手続の選択及び適用は監査人の判断による。さらに、意見表明の基礎となる十分かつ適切な監査証拠を入手する。

- ・ 財務諸表監査の目的は、内部統制の有効性について意見表明するためのものではないが、監査人は、リスク評価の実施に際して、状況に応じた適切な監査手続を立案するために、監査に関連する内部統制を検討する。

- ・ 経営者が採用した会計方針及びその適用方法の適切性、並びに経営者によって行われた会計上の見積りの合理性及び関連する注記事項の妥当性を評価する。

- ・ 経営者が継続企業を前提として財務諸表を作成することが適切であるかどうか、また、入手した監査証拠に基づき、継続企業の前提に重要な疑義を生じさせるような事象又は状況に関して重要な不確実性が認められるかどうか結論付ける。継続企業の前提に関する重要な不確実性が認められる場合は、監査報告書において財務諸表の注記事項に注意を喚起すること、又は重要な不確実性に関する財務諸表の注記事項が適切でない場合は、財務諸表に対して除外事項付意見を表明することが求められている。監査人の結論は、監査報告書日までに入手した監査証拠に基づいているが、将来の事象や状況により、企業は継続企業として存続できなくなる可能性がある。

- ・ 財務諸表の表示及び注記事項が、我が国において一般に公正妥当と認められる企業会計の基準に準拠しているかどうかとともに、関連する注記事項を含めた財務諸表の表示、構成及び内容、並びに財務諸表が基礎となる取引や会計事象を適正に表示しているかどうかを評価する。

監査人は、監査等委員会に対して、計画した監査の範囲とその実施時期、監査の実施過程で識別した内部統制の重要な不備を含む監査上の重要な発見事項、及び監査の基準で求められているその他の事項について報告を行う。

監査人は、監査等委員会に対して、独立性についての我が国における職業倫理に関する規定を遵守したこと、並びに監査人の独立性に影響を与えると合理的に考えられる事項、及び阻害要因を除去又は軽減するためにセーフガードを講じている場合はその内容について報告を行う。

監査人は、監査等委員会と協議した事項のうち、当事業年度の財務諸表の監査で特に重要であると判断した事項を監査上の主要な検討事項と決定し、監査報告書において記載する。ただし、法令等により当該事項の公表が禁止されている場合や、極めて限定的ではあるが、監査報告書において報告することにより生じる不利益が公共の利益を上回ると合理的に見込まれるため、監査人が報告すべきでないと判断した場合は、当該事項を記載しない。

利害関係

会社と当監査法人又は業務執行社員との間には、公認会計士法の規定により記載すべき利害関係はない。

以 上

-
1. 上記は監査報告書の原本に記載された事項を電子化したものであり、その原本は当社（有価証券報告書提出会社）が別途保管しております。
 2. XBRLデータは監査の対象には含まれていません。