

DEWEKON

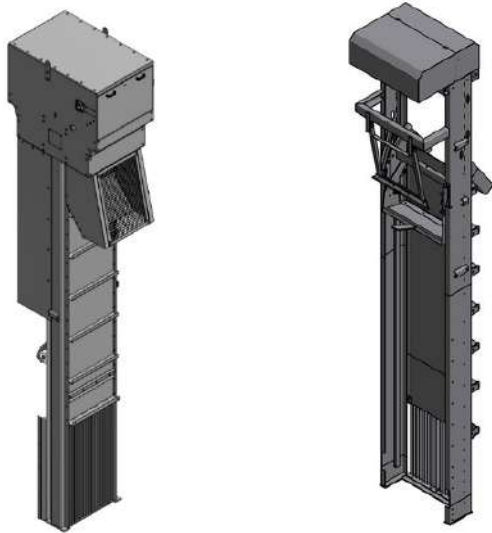


ENGINEERING

Our strength: Water Treatment



KABELROOSTER



KETTINGROOSTER



TRAPROOSTER



BOOGROOSTER



BOOGZEEF



- * Chassis in gelaste plaatconstructie, met voldoende stevigheid om te weerstaan aan de hoogste waterdruk.
- * Geleidingsprofielen om het reinigingsmechanisme te begeleiden.
- * De roosterstaven hebben een hydrodynamisch profiel om verstopping te vermijden, en om het hydraulisch verlies tot een minimum te beperken.
- * De rugplaat boven de staven dient om het vuil naar boven te brengen;
- * De grijper is opgehangen aan 1 of 2 kabels afhankelijk van de breedte van het rooster.
- * De grijper loopt op 4 geleidingswielen, gelagerd op een bronzen bus en Inox as, voorzien van smeernippels.
- * Een hermetische motorreductor die de hoofdas aandrijft.
- * Tijdens het dalen opent de grijper zich op een afstand van 40cm van de roosterstaven.
- * Beneden gekomen valt de grijper toe; deze snelheid wordt geregeld door een hydraulische demper.
- * De grijper dringt met de tanden tussen de roosterstaven, neemt het vuil dat zich op de staven bevindt en geleidt het naar boven.
- * In de bovenpositie wordt het vuil van de grijper geduwd door een schraper.
- * De grijper is voorzien van een vervangbare tandlat.
- * De positie boven en onder wordt gedetecteerd door een regelbare rotatieve eindschakelaar, naast de motor.
- * Het dalen van de grijper wordt beveiligd door een "slappe kabeldetectie".
- * Tijdens het stijgen van de grijper wordt het mechanisme beveiligd door een koppelbegrenzer (optie).
- * Het rooster wordt voorzien van alle beveiligingen volgens de Europese CE-richtlijn.

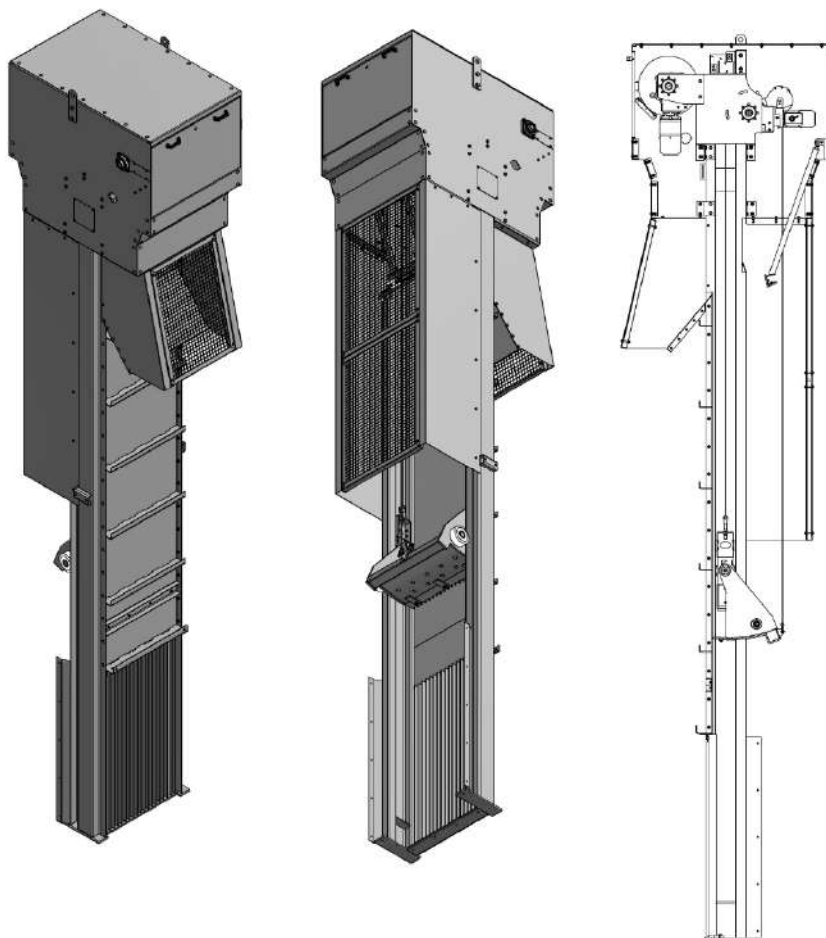
Opstelling	Verticaal	hellend
Hellingshoek	90°	80°
Kanaaldiepte	1 tot 20m	
Nuttige breedte	300 tot 4000mm	
Staafoening	10,15,20,25,30,40,50,60,80,100mm	



KABELROOSTER 3 KABELS

- * Het chassis is gelaste plaatconstructie, met voldoende stevigheid om te weerstaan aan de hoogste waterdruk.
- * Geleidingsprofielen om het reinigingsmechanisme te begeleiden.
- * De roosterstaven hebben een hydrodynamisch profiel om verstopping te vermijden, en om het hydraulisch verlies tot een minimum te beperken.
- * De rugplaat boven de staven dient om het vuil naar boven te brengen;
- * De grijper is opgehangen aan twee kabels.
- * De grijper loopt op 4 geleidingswielen, voorzien van smeernippels.
- * De aandrijfeenheid bevindt zich boven het rooster. Hij beschikt over één motorreductor om de grijper te bewegen en één om de grijper te openen en te sluiten.
- * De aandrijfeenheid is een hermetische motorreductor met remmotor.
- * De grijper daalt in "open" positie op een afstand van 40cm van de roosterstaven.
- * De grijper sluit langzaam in de beneden positie, of wanneer deze een obstakel raakt.
- * De grijper dringt met de tanden tussen de roosterstaven, neemt het vuil dat zich op de staven bevindt en geleidt het naar boven.
- * De tandlat van de grijper is vervangbaar.
- * Het dalen van de grijper wordt beveiligd door een "slappe kabeldetectie".
- * Het is mogelijk het mechanisme tijdens het stijgen van de grijper te beveiligen door een koppelbegrenzer (optie).
- * Het rooster wordt voorzien van alle beveiligingen volgens de Europese CE-richtlijn.
- * Het voordeel van deze kabelrooster met 3 kabels is dat deze kabelrooster kan sluiten op elke positie. Zo kan hij zich een weg graven door het afval.

Hellingshoek	90°
Kanaaldiepte	1 tot 20m
Nuttige breedte	600 tot 2500mm
Staafoening	10,15,20,25,30, 40,50,60,80,100mm



KETTINGROOSTER

- * Een stevig chassis, opgebouwd uit U-profielen met dwarsversterkingen. Het is een volledig gelaste constructie.
- * Op het chassis worden geleidingsprofielen voor de wielen gelast.
- * Het roosterpakket bestaat uit een aantal evenwijdige staven. Voor roosters tot 10mm staafafstand wordt een hydrodynamisch profiel toegepast. Daarboven zijn de staven rechthoekig. Ze worden voldoende versterkt om vervorming te voorkomen.
- * De roosterhark daalt in geopende stand. Beneden beweegt de hark zich naar de roosterstaven toe. De tanden van de hark dringen tussen de staven.
- * Het roostergoed wordt langs de staven en een geleidingsplaat naar boven gebracht.
- * Wanneer de hark boven komt wordt het roostergoed naar achter geduwd met een afstrijker. Alle bewegingen gebeuren geleidelijk zonder schokken om geluidsarm te werken.
- * De hark wordt aangedreven door twee zware kettingen. De ketting zelf wordt door rollen geleid. Er bevinden zich geen draaiende delen onder water.
- * De hark wordt aangedreven door een hermetische gesloten motorreductor IP55.
- * Bij overbelasting wordt de beweging van de hark gestopt door middel van een koppelbegrenzer (optie).
- * Het rooster wordt ofwel verticaal ofwel onder een hoek van 10 à 20° met de verticale ingebouwd.
- * Het gehele rooster wordt beveiligd volgens de vigerende CE-voorschriften.
- * Het rooster werkt volautomatisch. De reinigingscyclus kan ingesteld worden met een tijds klok of met een niveaueverschilmeting.



KETTINGROOSTER TYPE 2

- * Een stevig chassis, opgebouwd uit U-profielen met dwarsversterkingen.
- * Het roosterpakket bestaat uit een aantal evenwijdige staven. Voor roosters van 10mm staafafstand wordt een hydrodynamisch profiel toegepast. Daarboven zijn de staven rechthoekig. Ze worden voldoende versterkt om vervorming te voorkomen.
- * Ideaal voor nauwe kanalen met weinig plaats.
- * De schraperlatten dalen door de geleiding van de ketting. Wanneer de schraperlatten beneden komen nemen ze het roostergoed mee naar boven. De tanden van de latten dringen tussen de staven.
- * Het roostergoed wordt langs de staven en een geleidingsplaat naar boven gebracht.
- * Wanneer de schraperlatten boven komen wordt het roostergoed door een afstrijder van de schraperlatten verwijderd. Alle bewegingen gebeuren geleidelijk zonder schokken om geluidsarm te werken.
- * De schraperlatten worden aangedreven door twee zware kettingen. De ketting zelf wordt door rollen geleid.
- * De latten worden aangedreven door een hermetische gesloten motorreductor IP55.
- * Bij overbelasting wordt de beweging van de schraperlatten gestopt door middel van een elektronische koppelbegrenzer (optie).
- * Het rooster wordt onder een hoek van 10 à 20° met de verticale ingebouwd.
- * Het rooster werkt volautomatisch. De reinigingscyclus kan ingesteld worden met een tijds klok of met een niveaueverschilmeting.
- * Het gehele rooster voldoet aan de geldende CE-voorschriften.



Het fijnrooster van het type « trap » is ontworpen om vaste stoffen te verwijderen uit het afvalwater.

Het oppervlak van het rooster bestaat uit een bundel evenwijdige lamellen. Ze worden geplaatst onder een hoek van 55 graden. De bundel bestaat uit 2 groepen lamellen:

- * De vaste lamellen (even lamellen)
- * De losse lamellen (oneven lamellen)

Door de stand van de lamellen en de opening worden de vaste stoffen door het roosterpakket tegengehouden.

De losse lamellen zijn aangedreven door een cirkelvormige beweging, die het afval stap voor stap naar het lozingspunt brengen.

De overbrenging van de roterende beweging van het motorverloopstuk naar de beweegbare lamellen gebeurt door middel van een ketting.

De lamellen zijn afzonderlijk vervangbaar zonder het gehele pakket te verwijderen.

Het pakket losse lamellen stopt steeds op hetzelfde punt door middel van een indicatieve sensor.

Dit punt wordt bepaald door een elektrische rem op de motor.

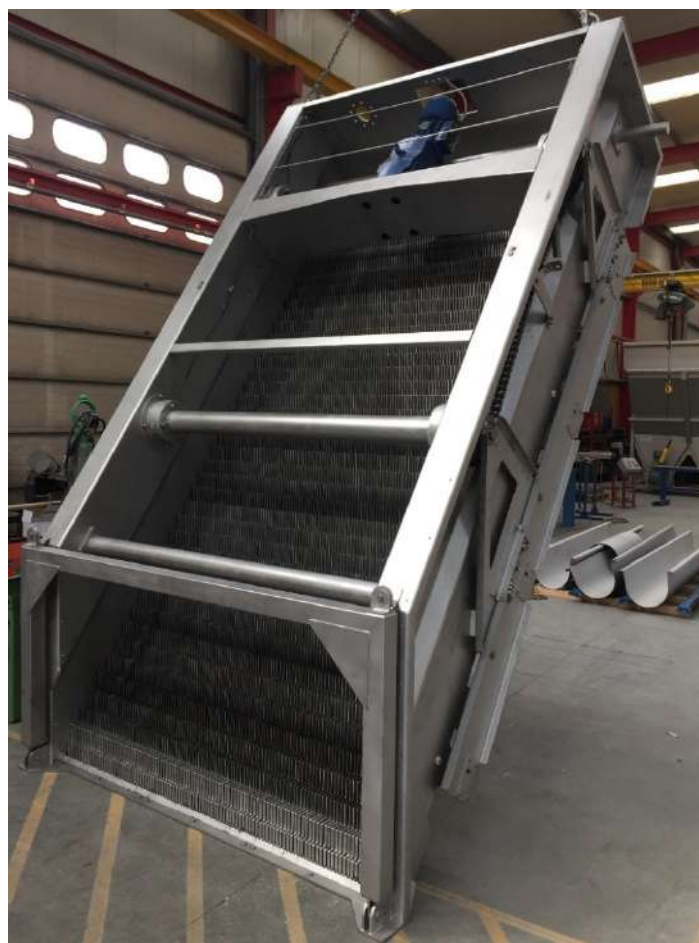
De reductiemotor is optioneel voorzien van een verwarmingsweerstand om condensatie van het water te voorkomen.

De traprooster is optioneel voorzien van een koppelbegrenzer.



Specificaties:

- * Kanaalbreedte: 625,...1500mm
- * Lamellenafstand: 3 of 6mm
- * Lamellendikte: 3mm
- * Opstellingshoek: 55°
- * Alle materialen: Inox 304L optioneel Inox 316



- * Het stavenpakket bestaat uit concentrisch gebogen staven.
- * De aanloopzone onderaan is speciaal geprofileerd om accumulatie van vaste stoffen tot een minimum te beperken.
- * Een draaiende arm met getande schraperlat brengt de vaste stoffen naar boven.
- * De schraperlat is bevestigd op een dubbel gelagerde as.
- * De getande schraperlat is verend opgesteld zodat het rooster niet blokkeert bij een mechanische weerstand.
- * Op de aandrijfas bevindt zich een holle-as motorreductor met reactiearm.
- * Wanneer de schraper boven komt worden de vaste stoffen afgeschoven door een scharnierend opgestelde afstrijker.
- * De afstrijker is voorzien van een kunststof slijtlat.
- * Het stavenpakket en de schraperarm worden op een chassis bevestigd.
- * Het geheel wordt in de fabriek uitgelijnd en getest.
- * Bij overbelasting wordt de motor gestopt door middel van een koppelbegrenzer (optie).

Specificaties:

- * Kanaalbreedte: 0,30,.....2m
- * Kanaaldiepte: 0,30,.....1,50m
- * Staafafstand: 10,20,30,40,50mm
- * Materialen: Inox304, Inox316



BOOGZEEF

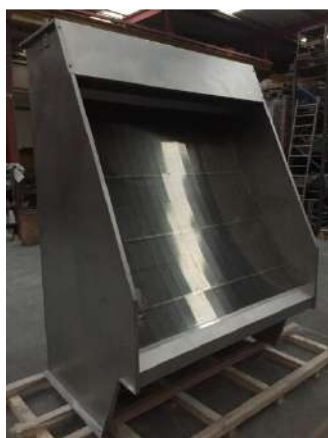
De statische boogzeef is een eenvoudige mechanische filter. Het filteroppervlak heeft een parabolische vorm. Het voordeel van deze vorm is, dat het vuil, wat uit het water wordt gezeefd, vanaf de zeef naar beneden glijdt, terwijl het water er doorheen valt. De zeefbocht is geschikt voor grovere vervuiling welke niet verkleven. In optie kan de boogzeef uitgevoerd worden met een deksel met gasdrukveren en een sproeisysteem.

Voordelen:

- * Continu afscheiding,
- * Minimale onderhoudskost,
- * Geluidsarm.

Type	Nominale capaciteit in m ³ /h				Nuttige breedte	Inlaat	uitlaat
	Spleetwijdte						
	0,25 mm	0,5 mm	1 mm	1,5 mm			
300	12	18	25	30	300	NW 100	NW 100
600	24	36	50	60	600	NW 100	NW 100
1000	40	60	84	100	1000	NW 150	NW 200
1200	48	72	100	120	1200	NW 150	NW 200
1500	60	90	125	150	1500	NW 150	NW 200
1800	72	108	150	180	1800	NW 200	NW 250
2000	80	120	168	200	2000	NW 200	NW 250

Andere types kunnen op maat gemaakt worden



LANGSZANDVANGER



RONDE ZANDVANGER



ZANDVANGER

Type: Langszandvanger

Algemeen:

- * Gelast frame met een minimale breedte van 0,80m;
- * Leuningen:
 - * Bovenregel, hoogte 1,10m boven loopvlak;
 - * Tussenregel op halve hoogte;
 - * Plint, hoogte 150mm, volgens ARAB;
- * 4 wielen waarvan 2 aandrijfwielen;
- * een of meer airliften;
- * een of meer gemotoriseerde oppervlakteschrapers;
- * Gegalvaniseerde looproosters met een overbelastbaarheid van 300kg/m²;
- * Eindeloopschakelaars, obstakeldetectie, wielslipdetectie, noodstop
- * Koppelbegrenzer in optie.

Standaard materialen:

- * Brug: staal, met oppervlaktescherming:
 - * Stralen SA 2 ½;
 - * Metallisatie (vlamspuitverzinken);
 - * Epoxyverf 2 lagen;
 - * Kleur naar keuze.
- * Alles onder water: inox 304.

Elektriciteit:

- * Obstakeldetectie;
- * Wielslipdetectie;
- * Noodstop;
- * Volledige bedrading op de brug.



ZANDVANGER

Type: Ronde zandvanger

Algemeen:

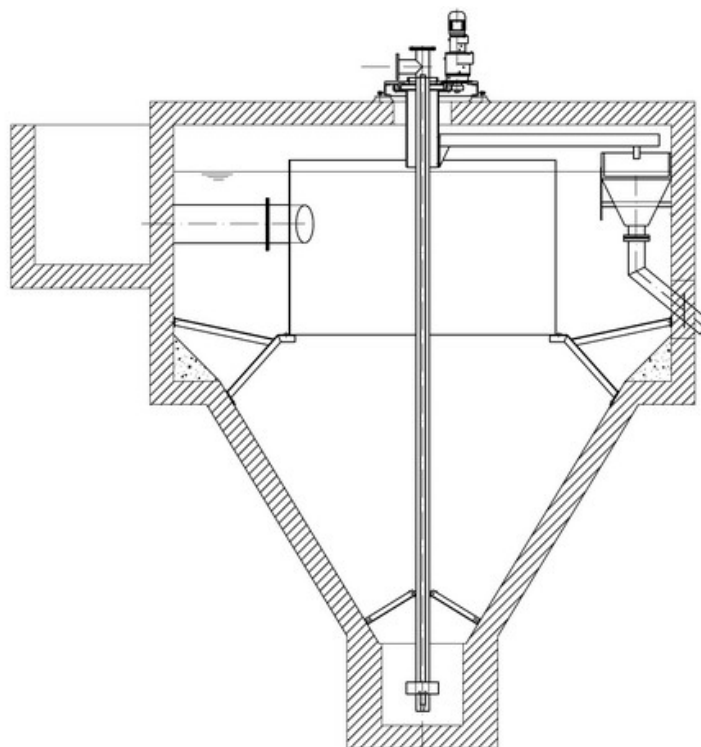
- * Gelast frame met een minimale breedte van 0,80m;
- * Leuningen:
 - * Bovenregel, hoogte 1,10m boven loopvlak;
 - * Tussenregel op halve hoogte;
 - * Plint, hoogte 150mm, volgens ARAB;
- * een airlift;
- * een of meer oppervlakteschrapers;
- * Gegalvaniseerde looproosters met een overbelastbaarheid van 300kg/m²;
- * Noodstop
- * Koppelbegrenzer in optie.

Standaard materialen:

- * Brug: staal, met oppervlaktebescherming:
 - * Stralen SA 2 ½;
 - * Metallisatie (vlamspuitverzinken);
 - * Epoxyverf 2 lagen;
 - * Kleur naar keuze.
- * Alles onder water: inox 304.

Elektriciteit:

- * Noodstop;
- * Volledige bedrading op de brug.



AIRLIFT

Lucht/water
Spoelleiding
min. 3bar

Luchttoevoer

Hoofdleiding	Toevoerleiding	Spoelleiding
DN100	1"	1"
DN150	5/4"	5/4"
DN200	6/4"	6/4"
Materiaal: SS304/316		
L=3...7m		

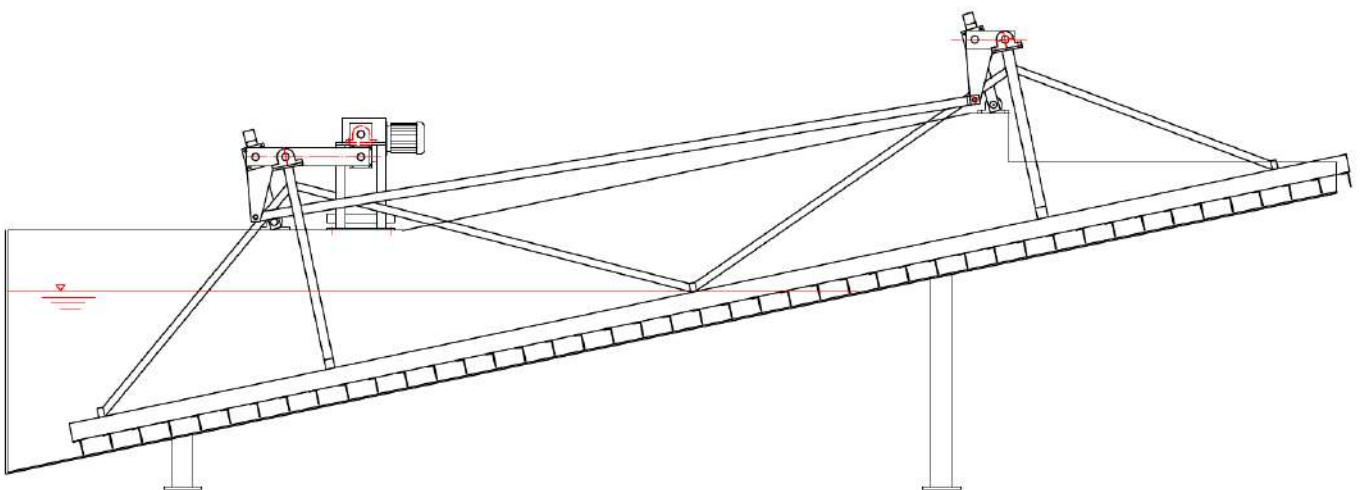


7

ASLOZE SCHROEF



HOBBELPAARD



Type: asloze schroef

- * Bezinktank in gelaste plaatconstructie.
- * Inlaatflens met stromingsgeleider om kortsluitstromen te vermijden.
- * Overloopgoot met uitlaatflens.
- * Schroeftrog voorzien van hardstalen latten.
- * Asloze schroef in slijtvast staal met verkorte stap, dikte 20mm.
- * Opstellingshoek van de schroef: 25°.
- * Het uiteinde van de schroef wordt door een kopflens gebout aan de as van de motorreductor.
- * De aandrijving gebeurt met een holle-as reductiekast.
- * De aandrijving wordt aan de trog bevestigd met een geboute flens.
- * De aandrijfgroep is demonteerbaar zonder demontage van de schroef.
- * De trog wordt door een gebout deksel afgesloten.
- * De schroef is voorzien van in- en uitgangstrechters, en is volledig gesloten.
- * De schroef wordt in speciaal hard staal gebouwd teneinde een zeer hoge slijtweerstand te bekomen.
- * De steunen worden aan de plaatselijke omstandigheden aangepast, en zijn in de prijs begrepen, volgens de beschrijving in de aanbieding.

Materialen:

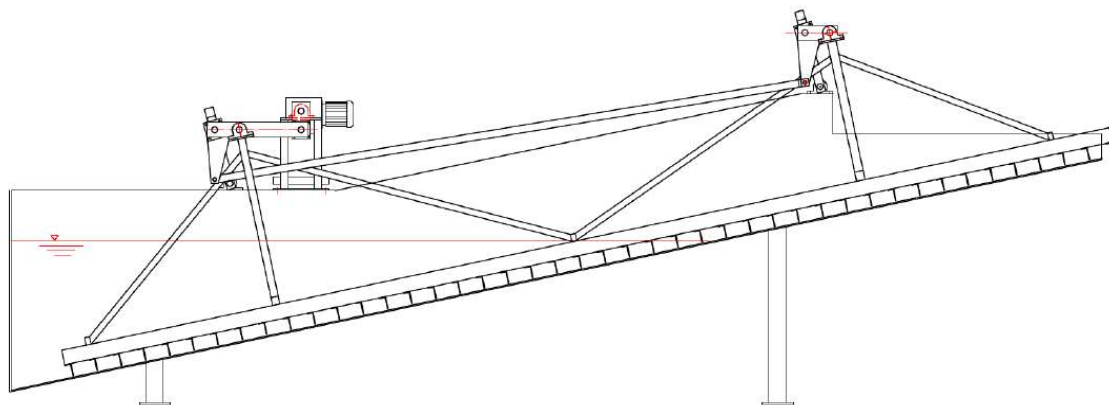
- * Bezinktank, trog, deksels, steunen: Inox304,
- * Spiraal: speciaal slijtvast staal,
- * Aandrijf-as: Staal P335

Modellen			
Type	Zand-water Mengsel [m ³ /h]	Volume [m ³]	Oppervlakte [m ²]
		Tot overstortgoot	
ZKL30	30	0,55	1,30
ZKL70	70	1,16	2,30
ZKL150	150	2,57	3,70
Grotere types tot 6m ³ worden op maat gemaakt			



Type: hobbelpaard

- * De constructie bestaat uit:
 - * Een plaatstalen voorraadruimte, plaatdikte 5mm;
 - * 1 toevoeropening;
 - * 1 overloopbuis;
 - * 1 leeglaataansluiting, met afsluitkraan.
- * In deze bak wordt het schrappermechanisme geplaatst, dat bestaat uit:
 - * Een hermetische worm-motorreductor met beschermingsgraad IP55;
 - * Een drijfstang met aandrijf-kogellager;
 - * Twee schommelsteunpunten, bestaande uit ieder 2 schommelarmen met telkens 2 kogellagers.
 - * 2 tuimelhefbomen, waarvan 1 verbonden is met de drijfstang;
 - * Een trekstang die de tuimelhefbomen verbindt;
 - * Een chassis dat door middel van 2 flensverbindingen aan de tuimelhefbomen bevestigd is. Dit chassis bestaat onderaan uit 2 overlangse H-profielen, waarvan om de 15cm de schrapperbladen gelast zijn. De dikte van de schrapperbladen bedraagt 6mm.
- * 4 steunen met telkens een voetplaat van 30x30cm. Iedere voetplaat is voorzien van 4 gaten om de constructie aan de grond vast te boren met ankerbouten.
- * Door de bijzondere verhouding drijfstang- en hefboomafstanden wordt volgende bewegingsvorm van de schrapers bekomen:
 - * Tijdens de heengaande beweging verplaatsen de schrapers zich praktisch evenwijdig met de hellende bodem, daarna worden ze opgeheven en keren in ellipsvorm terug naar de startpositie.
- * De bewegende delen worden voldoende afgeschermd zodat ze vanop de begaande grond niet aangeraakt kunnen worden.
- * Bij de toevoeropening wordt een schottenconstructie geplaatst waardoor de turbulenties in de bezinkruimte beperkt worden.
- * Verfwerken:
 - * Stralen SA3;
 - * Zinkepoxyprimer 40micron;
 - * Koolteerepoxy 2x150micron.
- * Specificaties:
 - * Lengte: 6m,8m,10m,12m;
 - * Breedte: 0,40m, 0,50m,0,60m,0,70m,0,80m;



LANGSRUIMER



RONDRIJMER



Brugchassis:

- * Warmwalsprofielen met dwars- en diagonaalprofielen;
- * Leuningen:
 - * Bovenregel, hoogte 1,10m boven loopvlak;
 - * Tussenregel op halve hoogte;
 - * Plint, hoogte 150mm, volgens ARAB.

Wielkasten:

- * 4 draagwielen, ieder gelagerd op zelfinstellende kogellagers, stof- en waterdicht;
- * 4 zijgeleidingswielen om de brug te geleiden langs de tankwanden;
- * Alle wielen zijn bekleed met het slijtvast Vulkollan.

Aandrijving:

- * 2 van de draagwielen zijn aangedreven
- * Motorreductor :
 - * Holle as uitvoering;
 - * Gesloten tandwielkast met olievulling;
 - * Hermetische motor IP 55;
 - * Isolatieklasse F;
 - * Montage aan de buitenzijde van de brug.

Bodemrakel:

- * Ophangdriehoeken opgehangen aan de brug;
- * Schuine trekprofielen, waaraan de bodemrakel is bevestigd;
- * De bodemrakel is in hoogte regelbaar;
- * Opgehangen met inox kabels aan kabeltrommels.

Oppervlakterakel:

- * Bevestiging aan de ophangdriehoeken.

Aandrijving rakels:

- * Holle as motorreductor, oliegevuld, motor IP 55;
- * Isolatieklasse F;
- * Voorzien van elektrische remmotor;
- * Kabeltrommels met gegroefd oppervlak;
- * Alle lagers kunnen gesmeerd worden vanop het loopvlak van de brug.

Materialen:

- * Brug: staal, met oppervlaktebescherming:
 - * Stralen SA 2 ½;
 - * Metallisatie (vlamspuitverzinken);
 - * Epoxyverf, 2 lagen;
 - * Eindlaag: 2 component polyurethaanverf;
 - * Kleur naar keuze.
- * Alles onder water: inox 304.

Elektriciteit:

- * Alle eindschakelaars: type inductieve naderingsschakelaars;
- * Volledig elektrische stuurkast met contactoren, beveiligingen, automatische, drukknoppen, signaallampen;
- * Volledige bekabeling op de brug;
- * Elektrische voedingslijn.
- * Bij overbelasting wordt de motor gestopt door middel van een koppelbegrenzer (optie).



Brugchassis:

- * Stalen chassis met dwarsliggers als versterking;
- * Leuningen:
 - * Bovenregel, hoogte 1,10m boven loopvlak;
 - * Tussenregel op halve hoogte;
 - * Plint, hoogte 150mm, volgens ARAB;
 - * Breedte: 1m tussen de leuningen.
- * Gemakkelijk toegankelijke sleep-ringcollector;
- * Gegalvaniseerd looprooster met een belasting tot 300kg/m².

Wielkasten:

- * Hermetisch afgesloten lagering met grote diameter;
- * Smering mogelijk vanop de loopbruggen;
- * 2 wielen waarvan 1 aangedreven;
- * Alle wielen zijn bekleed met slijtvast Vulkollan.

Aandrijving:

- * Motorreductor :
 - * Holle as uitvoering;
 - * Gesloten tandwielkast met olievulling;
 - * Hermetische motor IP 55;
 - * Isolatieklasse F;
 - * Montage aan de buitenzijde van de brug.

Bodemrakel:

- * Starre ophangconstructie;
- * De bodemrakel is in hoogte verstelbaar.

Oppervlakterakels:

- * Bevestiging aan het frame;
- * Vorm: schuin ten opzichte van de hartlijn van de brug, voor het geleiden van drijvende deeltje naar de buitenzijde van het bekken;
- * Scharnierend deel om de drijvende stoffen in een trechter te geleiden.

Materialen:

- * Brug: staal, met oppervlaktebescherming:
 - * Stralen SA 2 ½;
 - * Metallisatie (vlamspuitverzinken);
 - * Epoxyverf, 2 lagen;
 - * Kleur naar keuze.
- * Alles onder water: inox 304.

Elektriciteit:

- * Obstakeldetectie;
- * Wielslipdetectie;
- * Noodstop;
- * Volledige bekabeling tot aan de sleep-ringcollector.
- * Bij overbelasting wordt de motor gestopt door middel van een koppelbegrenzer (optie).



Brugchassis:

- * Stalen chassis met dwarsliggers als versterking;
- * Leuningen:
 - * Bovenregel, hoogte 1,10m boven loopvlak;
 - * Tussenregel op halve hoogte;
 - * Plint, hoogte 150mm, volgens ARAB;
 - * Breedte: 1m tussen de leuningen.
- * Gemakkelijk toegankelijke sleep-ringcollector;
- * Gegalvaniseerd looprooster met een belasting tot 300kg/m².

2 Wielkasten:

- * Hermetisch afgesloten lagering met grote diameter;
- * Smering mogelijk vanop de loopbruggen;
- * 2 wielen waarvan 1 aangedreven;
- * Alle wielen zijn bekleed met slijtvast Vulkollan.

Aandrijving:

- * 1 aan elke zijde van de brug
 - * 2 motorreductoren :
 - * Holle as uitvoering;
 - * Gesloten tandwielkast met olievulling;
 - * Hermetische motor IP 55;
 - * Isolatieklasse F;
 - * Montage aan de buitenzijde van de brug.

2 radiale bodemraket:

- * Starre ophangconstructie;
- * De bodemraket is in hoogte verstelbaar.

2 radiale oppervlakterakels:

- * Bevestiging aan het frame;
- * Vorm: schuin ten opzichte van de hartlijn van de brug, voor het geleiden van drijvende deeltje naar de buitenzijde van het bekken;
- * Scharnierend deel om de drijvende stoffen in een trechter te geleiden.

Materialen:

- * Brug: staal, met oppervlaktesbescherming:
 - * Stralen SA 2 ½;
 - * Metallisatie (vlamsputverzinken);
 - * Epoxyverf, 2 lagen;
 - * Standaard kleur: smaragdgroen, RAL 6001.
- * Alles onder water: inox 304.

Elektriciteit:

- * 2 obstakeldetectoren;
- * 2 wielslipdetectoren;
- * 2 noodstoppen;
- * Volledige bekabeling tot aan de sleep-ringcollector.



GOOTBORSTELS SLEDE

- * Een RVS frame wordt aan de draaiende brug opgehangen;
- * Regelbaar in hoogte door middel van inox kettingen;
- * Frame ophaalbaar voor onderhoud en vervanging;
- * Constructie van het borstelframe op maat van de goot;
- * Druk op de zijdelingse borstels regelbaar met veerdruk;
- * Materiaal van de borstels: zeer slijtvast nylon;
- * Wisselstukken steeds in voorraad.



DRAAIENDE GOOTBORSTELS

- * Een raam met hijsmechanisme;
- * Positie van de borstel in hoogte en breedte instelbaar;
- * Vorm van de borstel: aangepast aan de goot;
- * Aandrijving: waterdicht IP55;
- * Borstel ophaalbaar voor onderhoud en vervanging;
- * Kan gecombineerd worden met vaste borstels;
- * Materiaal van de borstels: zeer slijtvast nylon.



Algemeen:

- * Traag roerwerk met indikstaven en bodemrakels;
- * Diameter tot 20m;
- * Steeds uitgevoerd met slijtvaste onderlager;
- * Staal in contact met water: Inox304, Inox316 of gecoat staal;
- * Een putrakel, bevestigd aan de onderarm;
- * Twee roerwerkarmen bevestigd aan de centrale aandrijfvas;
- * Bodemrakels, bevestigd aan de onderarm, zijn gepositioneerd op 45°, deze dienen om het slib naar het midden van de tank te schrapen;
- * De bodem van de tank wordt volledig afgeschrapt door de rotatie van het roerwerk;
- * Stalen loopbrug in optie;



Aandrijving:

- * Gesloten tandwielkast met olievulling;
- * Hermetische motor IP 55;
- * Isolatieklasse F;
- * Draaikrans met uitwendige vertanding.
- * Bij overbelasting wordt de motor gestopt door middel van een koppelbegrenzer (optie).

De verticale aandrijfvas is opgehangen aan de kroon, voorzien van:

- * Bevestigingsflenzen;
- * Steunen aan de onderkant en op $\pm \frac{1}{3}$ van de hoogte van de steunarmen.



TRANSPORTBAND

- * Het chassis bestaat uit een stevig gelaste constructie;
- * Steunprofielen op maat voor het dragen van de rollen;
- * Twee ruim gedimensioneerde eindtrommels;
- * De eindtrommels zijn gebombeerd uitgevoerd om de uitlijning van de band te verzekeren;
- * Lagering van de eindtrommels op zelfinstellende kogellagers;
- * De niet aangedreven trommel is gemonteerd op de spansleden met 2 Inox draadstangen;
- * De rollen zijn uitgevoerd in Inox, gecoat staal of kunststof;
- * De rollen zijn voorzien van waterdichte lagers;
- * De band is uitgevoerd in synthetisch rubber, bestand tegen olie, mazout, e.d.;
- * De band is voorzien van 2 sterke weefselinlagen, afhankelijk van de breedte van de band;
- * Hermetische aandrijfgroep met holle-as reductor en motor IP55;
- * Alle bewegende delen zijn afgeschermd volgens de Europese machinerichtlijnen.

Optie:

- * Volledige overdekking van de band met gemakkelijk demonteerbare deksels.
- * Bij overbelasting wordt de motor gestopt door middel van een koppelbegrenzer (optie).



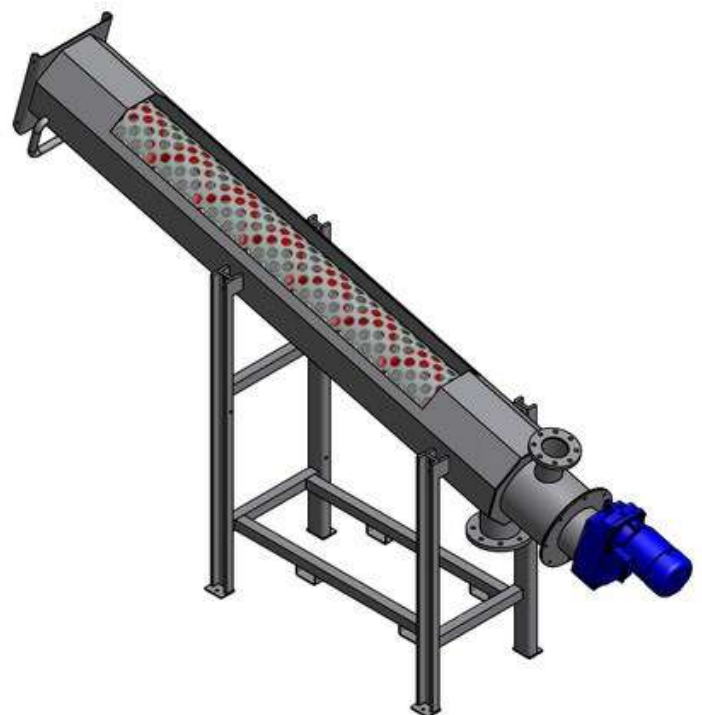
TRANSPORTSCHROEVEN



COMPACTOR



SEPARATOR



TRANSPORTSCHROEVEN

- * Een trog in inox, dikte 3 mm.
- * De trog is inwendig bekleed met een slijtlaag in HDPE met hoge slijtweerstand. Dikte van deze bekleding: 10mm.
- * Een aslozeschroef, dikte minimum 20 mm. De diameter is aangepast aan de breedte van de trog.
- * De schroef rust over de hele lengte op de bekleding.
- * Deze bekleding is vervangbaar, in delen van 1,2 of 3 m lengte.
- * Het uiteinde van de schroef wordt door een kopflens gebout aan de as van de motorreductor.
- * De aandrijving gebeurt met een holle-as reductiekast.
- * De aandrijving wordt aan de trog bevestigd met een geboute flens.
- * De aandrijfgroep is demonteerbaar zonder demontage van de schroef.
- * De trog wordt door een gebout deksel afgesloten.
- * De schroef is voorzien van in- en uitgangstrechters, en is volledig gesloten.
- * De schroef wordt in speciaal hard staal gebouwd teneinde een zeer hoge slijtweerstand te bekomen.
- * De steunen worden aan de plaatselijke omstandigheden aangepast, en zijn in de prijs begrepen, volgens de beschrijving in de aanbieding.
- * Bij overbelasting wordt de motor gestopt door middel van een koppelbegrenzer (optie).

Modellen			
Type	Trogbreedte [mm]	Schroefdiameter [mm]	Benaderend debiet (volume) [m ³ /h]
U200	200	160	2,3
U260	260	215	4,2
U320	320	280	10
U420	420	380	23
U500	500	460	41
U600	600	560	75

POSITIES: horizontaal, hellend (alle hoeken), verticaal



TWIN-SCHROEVEN

- * Een trog in inox, dikte 3 mm.
- * De trog is inwendig bekleed met een slijtlaag in HDPE met hoge slijtweerstand. Dikte van deze bekleding: 10mm.
- * Twee aslozeschroeven, dikte minimum 20 mm. De diameters zijn aangepast aan de breedte van de trog.
- * De schroeven rusten over de hele lengte op de bekleding.
- * Deze bekleding is vervangbaar, in delen van 1,2 of 3 m lengte.
- * Het uiteinde van een schroef wordt door een kopflens gebout aan de as van de motorreductor.
- * De aandrijving gebeurt met een holle-as reductiekast.
- * De aandrijving wordt aan de trog bevestigd met een geboute flens.
- * De aandrijfgroepen zijn demonteerbaar zonder demontage van de schroeven.
- * De schroef wordt in speciaal hard staal gebouwd teneinde een zeer hoge slijtweerstand te bekomen.
- * De steunen worden aan de plaatselijke omstandigheden aangepast, en zijn in de prijs begrepen, volgens de beschrijving in de aanbieding.
- * Bij overbelasting wordt de motor gestopt door middel van een koppelbegrenzer (optie).

Modellen			
Type	Trogbreedte [mm]	Schroefdiameter [mm]	Benaderend debiet (volume) [m ³ /h]
U320	2x320=640	2x280	2x10=20
U420	2x420=840	2x380	2x23=46
U500	2x500=1000	2x460	2x41=82
U600	2x600=1200	2x560	2x75=150



- * Een schuif is speciaal ontworpen om te beletten dat slib en vezels zich ophopen;
- * Tijdens het sluiten maakt de schuif een opwaartse beweging. Daardoor ontstaat bij het openen een afstand tussen de schuif en de onderkant van de schroeftrog;
- * De speciale geleidingsprofielen zijn verstoppingvrij uitgevoerd.
- * Voor de aandrijving zijn er 2 opties:
 - * Een pneumatische cilinder met opgebouwd elektroventiel;
 - * Een elektrisch aangedreven draadstang mechanisme;
- * De schuif is voorzien van 2 inductieve eindschakelaars.



TOEPASSINGEN

DEWEKON
ENGINEERING



Ondernemingenstraat 11
8630 VEURNE
BELGIË

Tel.: (32)(0)58/29.80.06
Fax.: (32)(0)58/31.32.85
E-mail: info@dewekon.be
Web: www.dewekon.be

COMPACTOR

- * Een trog in inox, dikte 3 mm.
- * De trog is inwendig bekleed met een slijtlaag in HDPE met hoge slijtweerstand. Dikte van deze bekleding: 10mm.
- * Een aslozeschroef, dikte minimum 20 mm. De diameter is aangepast aan de breedte van de trog.
- * De schroef rust over de hele lengte op de bekleding.
- * Deze bekleding is vervangbaar, in delen van 2 of 3 m lengte.
- * Het uiteinde van de schroef wordt door een kopflens gebout aan de as van de motorreductor.
- * De aandrijving gebeurt met een holle-as reductiekast.
- * De aandrijving wordt aan de trog bevestigd met een geboute flens.
- * De aandrijfgroep is demonteerbaar zonder demontage van de schroef.
- * De trog wordt door een gebout deksel afgesloten.
- * De schroef is voorzien van in- en uitgangstrechters, en is volledig gesloten.
- * De schroef wordt in speciaal hard staal gebouwd teneinde een zeer hoge slijtweerstand te bekomen.
- * De steunen worden aan de plaatselijke omstandigheden aangepast, en zijn in de prijs begrepen, volgens de beschrijving in de aanbieding.
- * Op het einde van de schroef bevindt zich een doorlatend gedeelte.
- * Het product wordt gecompriemd door middel van een deksel met regelbaar tegengewicht.
- * Het uitgeperste water wordt afgevoerd via een buis 1 1/2".
- * Bij overbelasting wordt de motor gestopt door middel van een koppelbegrenzer (optie).

Modellen			
Type	Zeefdiameter [mm]	Schroefdiameter [mm]	Lengte [m]
U260	240	215	1...4
U320	300	280	1...6

HELLINGSHOEK: 10à30°



SEPARATOR

De installatie dient voor het scheiden van vloeistoffen van vaste stoffen, dit in de sector van afvalwater. De installatie is volledig afgesloten en werkt dus geurloos.

Toepassing

Het lossen van vrachtwagens van riool reiniging, reinigen van septische putten, ontvezelen van ingedikt slib, enz...

Principe

Het mengsel van vloeistoffen/vaste stoffen wordt door een zeef gepompt. In de zeef is een transportschroef geplaatst die het afval tot aan de uitgang transporteert. Het afval wordt er samengeperst door middel van een instelbaar drukdeksel.

Modellen

- * Type SEP 300 : 60 à 120 m³/h
- * Type SEP 400: 75 à 150 m³/h
- * Type SEP 500: 120 à 230 m³/h

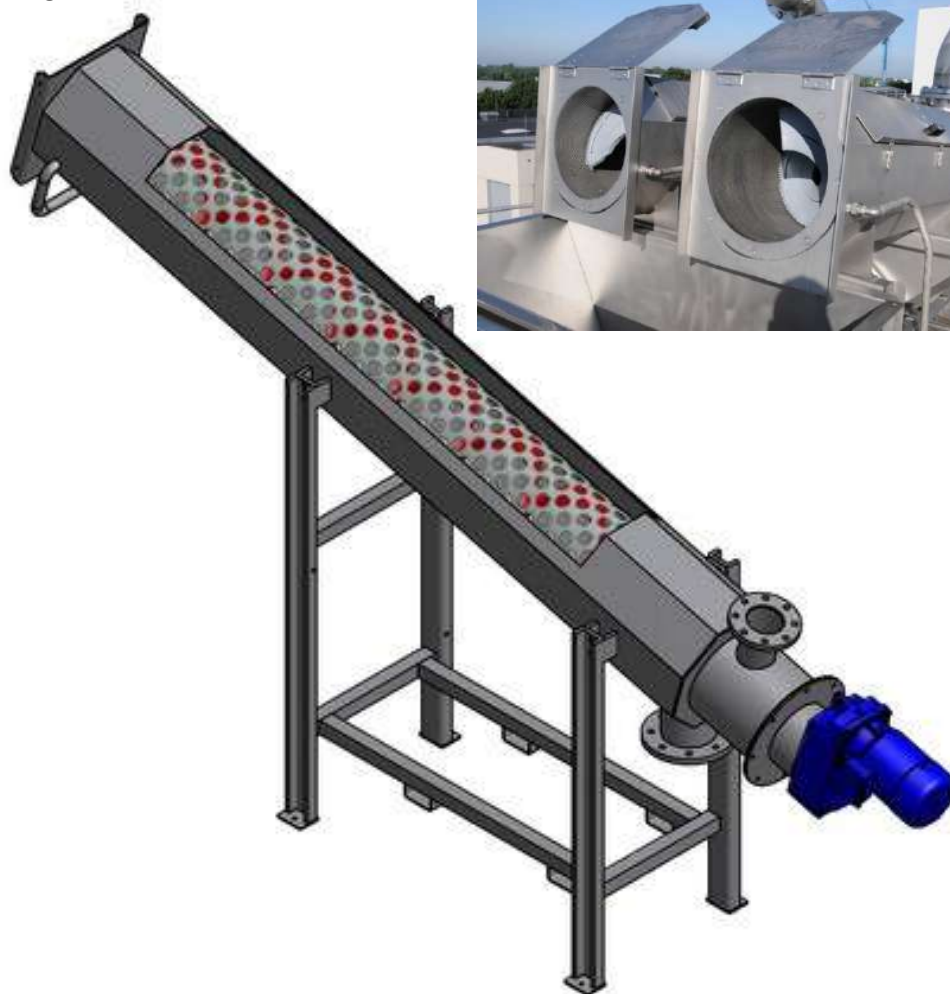
De capaciteit kan variëren afhankelijk van de grootte van de vaste stoffen.

Voorbeeld

Een vrachtwagentank van 12m³ ledigt in 5 minuten.

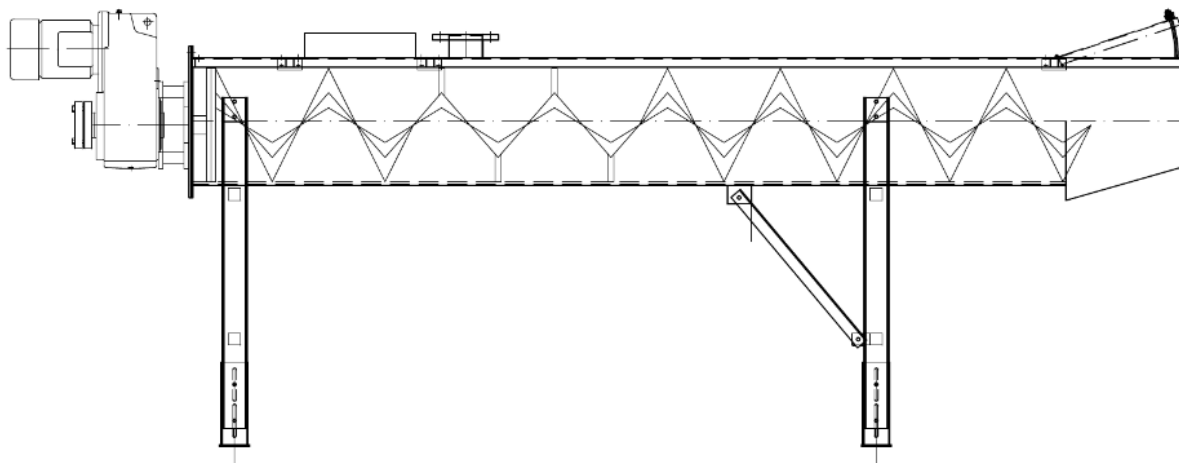
Optie

- * Opzaksysteem.
- * Koppelbegrenzer.



- * Een trog in inox, dikte 3 mm.
- * De trog is inwendig bekleed met hardox baren of een HDPE laag met hoge slijtage.
- * Een aslozeschroef, dikte minimum 20 mm. De diameter is aangepast aan de breedte van de trog.
- * De schroef rust over de hele lengte op de bekleding.
- * Het uiteinde van de schroef wordt door een kopflens gebout aan de as van de motorreductor.
- * De aandrijving gebeurt met een holle-as reductiekast.
- * De aandrijving wordt aan de trog bevestigd met een geboute flens.
- * De aandrijfgroep is demonteerbaar zonder demontage van de schroef.
- * Er wordt een dichtingslantaarn voorzien ter bescherming van de motorreductor.
- * De trog wordt door een gebout deksel afgesloten.
- * De menger is voorzien van in- en uitgangstrechtters, en is volledig gesloten.
- * De schroef wordt in speciaal hard staal gebouwd teneinde een zeer hoge slijtweerstand te bekomen.
- * De schroef wordt voorzien van een mengzone.
- * De steunen worden aan de plaatselijke omstandigheden aangepast, en zijn in de prijs begrepen, volgens de beschrijving in de aanbieding.
- * Bij overbelasting wordt de motor gestopt door middel van een koppelbegrenzer (optie).

Type	Trogbreedte [mm]	Schroefdiameter [mm]
U320	320	280
U420	420	380
U500	500	460
U600	600	560



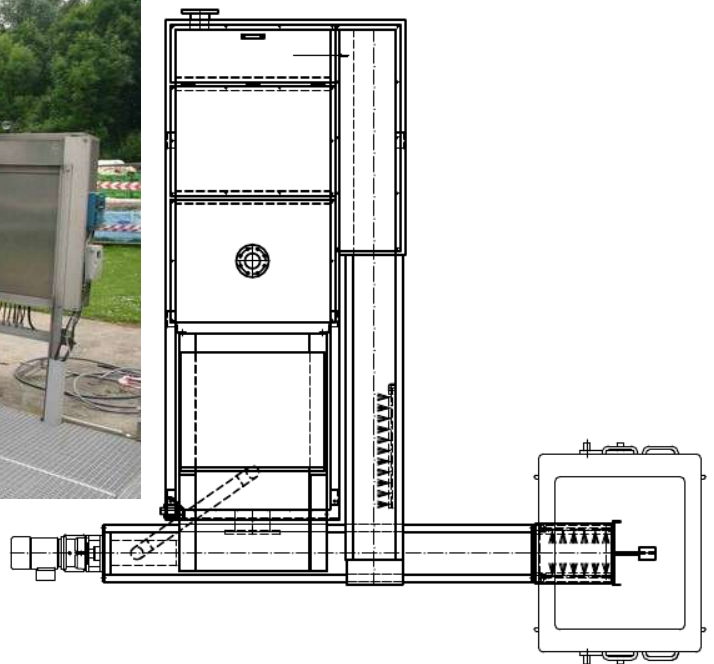
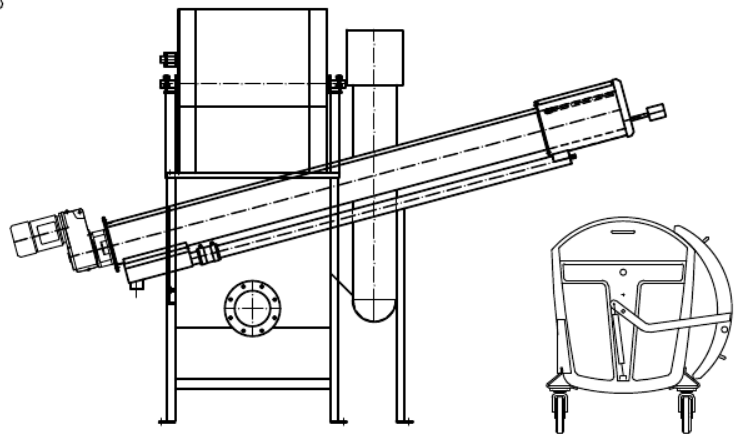
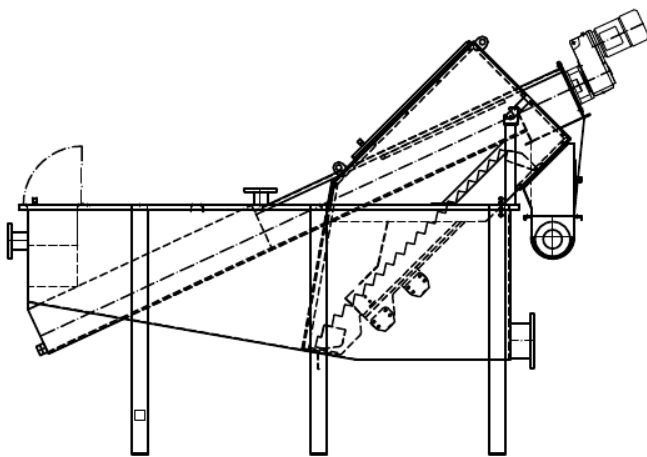
ONTVANGSTUNIT

Doel:

- * Scheiding van vloeistof/vaste stoffen;
- * Lossen van vrachtwagens met afval van septische putten, rioolreiniging, bezinkputten,...
- * capaciteit: 100m³/h

De eenheid bestaat uit:

- * Een fijnrooster, type traprooster.
 - * Nominale breedte: 700mm;
 - * Staafafstand: 6mm (optioneel: 3mm);
- * Een steen/zandschroef:
 - * Het binnenkomend materiaal kan in een eerste ruimte bezinken. Stenen en grof zand worden verwijderd.
- * Een compactorschroef:
 - * Het roostergoed wordt ontwaterd en gecompecteerd.



OPZAKSYSTEEM

DEWEKON
ENGINEERING

- * Hygiënische verpakking van roostergoed en ander afval;
- * Plasticfolie zak van 90m lengte;
- * Eenvoudige en snelle vervanging van de zakken: met spanbanden en een schaar;
- * Personen komen niet in contact met het afval;
- * Geen geurverspreiding; afgesloten voor insecten.



Ondernemingenstraat 11
8630 VEURNE
BELGIË

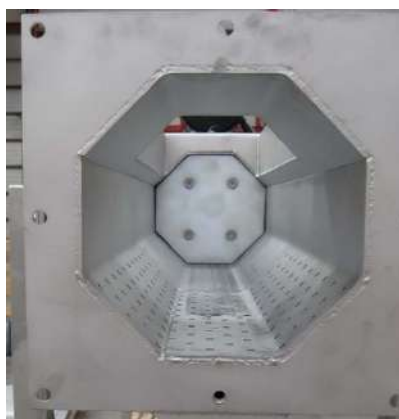
Tel.: (32)(0)58/29.80.06
Fax.: (32)(0)58/31.32.85
E-mail: info@dewekon.be
Web: www.dewekon.be

De roostergoedpers bestaat uit:

- * Een frame gemonteerd op supports;
- * Een vultrechter met horizontale rechthoekige flens;
- * Een hogedrukbus die over een gedeelte geperforeerd is om het product te ontwateren en te compacteren;
- * Het product wordt door een cilinder met hydraulische drukkracht verplaatst. De druk op de cilinder is regelbaar;
- * De cilinder beweegt op een slijtvaste kunststoflaag;
- * De cilinder wordt bewogen door een hydraulische cilinder, gemonteerd op onderhoudsvrije lagerbussen;
- * Een verende uitlaatklep om tegendruk uit te oefenen;
- * Volumevermindering van het afval: $\pm 1/2$;
- * Gehalte aan droge stof: $\pm 50\%$;
- * Een hydraulische eenheid;
- * Een hydraulische pomp met filter;
- * Drukregelventielen;
- * Alle vaste en flexibele leidingen;

OPTIE: Een elektrische kast met automatische en handmatige bediening.

Modellen			
Type	Diameter [mm]	Slaglengte [mm]	Theoretische capaciteit [m ³ /h]
D250	250	800	9
D350	350	1000	17

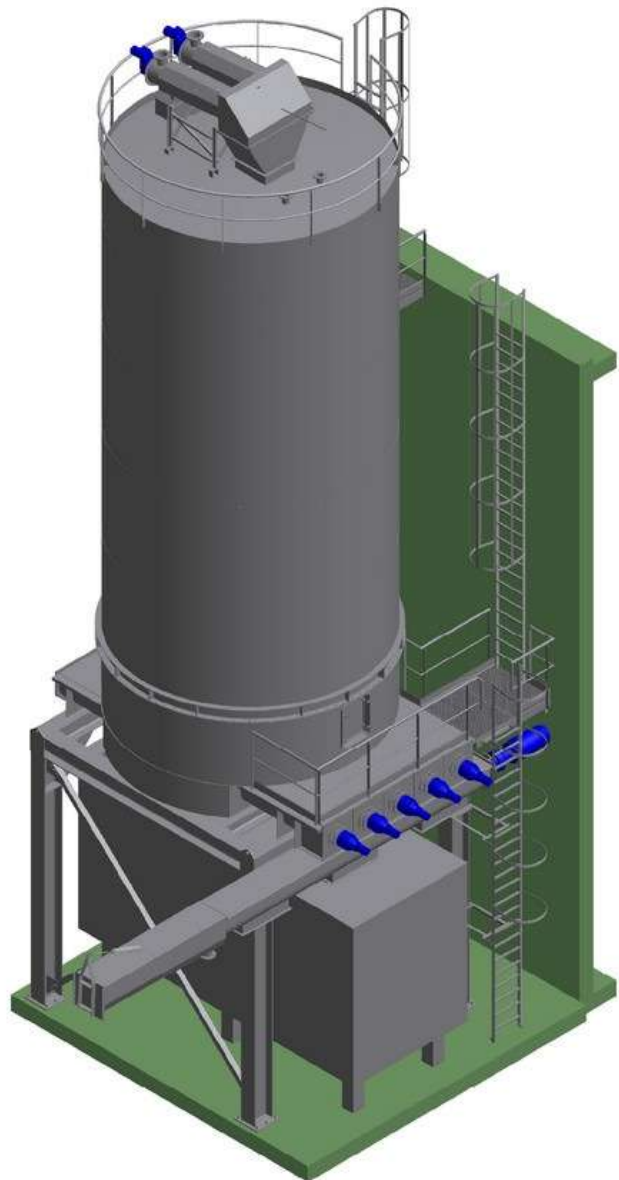


Silo met extractieschroeven:

- * Het cilindrisch gedeelte van de silo is opgebouwd uit gelaste staalplaat.
- * Het dak bestaat uit zware traanplaat met stervormige geplaatste steunplaten; het is berekend voor een overlast van 300 kg/m².
- * In het midden van het dak bevindt zich een opening 400x400mm met opstand voorzien voor de vulling.
- * Er zijn 3 buisstompen met flens voorzien op het dak voor plaatsing van meettoestellen e.d.: DN100, DN150 en DN200.
- * Er bevindt zich een mangat in de zijwand van de silo.
- * De zijwanden van de silo rusten op het frame van de draagstoel.
- * De silo is voorzien van 3, 4 of 5 asloze extractieschroeven, afhankelijk van de diameter van de silo. Het zijn versterkte schroefsecties van 25mm dikte. Het toerental en vermogen worden ruim gedimensioneerd om het gevraagde losdebiet te bekomen.
- * Onder de extractieschroeven wordt een dwarse schroef geplaatst worden om het product naar één punt te brengen.
- * De silo wordt gemonteerd op een zware gegalvaniseerde draagconstructie; de hoogte wordt bepaald naargelang de toepassing.

Opties:

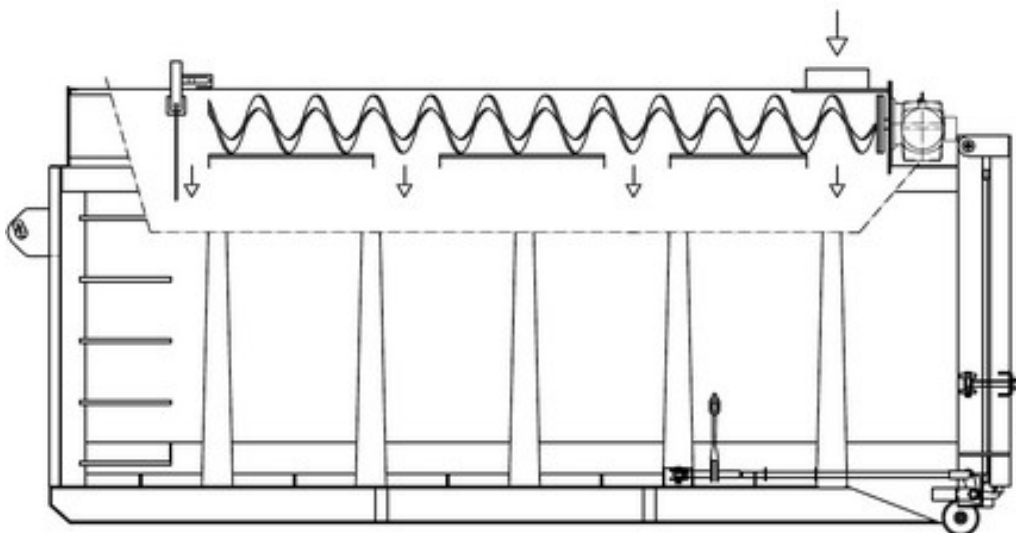
- * Leuningen aan de omtrek van het dak.
- * Toegangsladder met rugbescherming.
- * Toegangsladder met bordes naar het mangat.
- * Onderhoudsbordes onder de motoren.



- * De container is uitgevoerd in een waterdichte gelaste staalplaatconstructie;
- * 2 langsligger IPN180, dwarsliggers, zijkantversteking;
- * Extra versteviging rond de achterdeur;
- * Ophaalsysteem: diameter 50mm op standaardhoogte 1430mm;
- * 2 achterwielen diameter 170mm met smeernippels;
- * Achterdeur uitgevoerd als stofdichte kipdeur met 2 ratelsluitingen;
- * Dak in stevige tranenplaat, toegankelijk via een ladder met handgreep;
- * Vulopening: centraal achteraan met stofdicht deksel;
- * Asloze verdeelschroef diameter 280mm, met waterdichte deksels;
- * Motorreductor, IP55, goed toegankelijk voor onderhoud;
- * Vuldetectie 100% VOL met inductieve detector;
- * CEE contactdoos type 32A (rood);
- * Harting multi poolstekker;
- * Coating buitenkant: reinigen, ontvetten, zinkfosfaatprimer en 2 afwerklagen industriëlak;
- * Coating binnenkant: 2 antiroestlagen.



BINNEN AFMETINGEN			
LENGTE [m]	BREEDTE [m]	HOOGTE [m]	VOLUME [m ³]
5,00	2,20	0,83	10
5,50	2,20	1,65	20
6,00	2,30	2,20	30
7,00	2,38	2,10	40



Principe:

- * Een centrale buis met spiraalvormige schoepen voert water naar een hoger niveau.

Kenmerken:

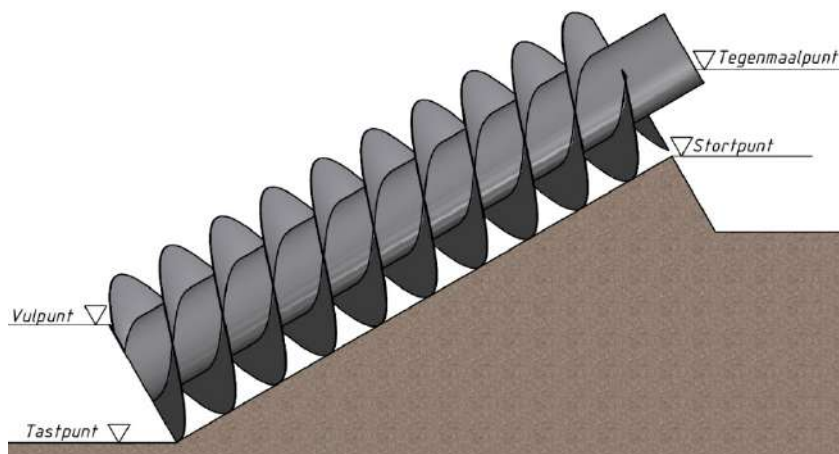
- * Robuuste open constructie;
- * Verstoppingvrij: geschikt voor vervuild water;
- * Automatische debietregeling;
- * Weinig slijtage, dus lange levensduur;
- * Hoog rendement;
- * Zeer betrouwbaar;
- * Opstellingshoek: meestal 30° ...38°;
- * Smering onderlager: met biodegradeerbaar vet;
- * Kan zonder schade drooglopen.

Optie:

- * Prefab-installatie met stalen trog.



Capaciteiten (indicatief)		
Vijzeldiameter	30° [l/sec]	38° [l/sec]
500	45	35
750	120	90
1000	230	170
1250	380	290
1500	600	490
1800	900	690
2100	1300	980
2300	1600	1200



KETTINGSCHRAPER

- * Een chassis bestaande uit 2 zijplaten met versterkingen en dwarsprofielen om een stevig geheel te vormen;
- * In de zijplaten zijn geleidingsprofielen gemonteerd;
- * Aan de voor- en achterkant wordt een doorlopende as gemonteerd op zelfinstellende lagers. De niet aangedreven as wordt op sledes geplaatst om de kettingen te kunnen aanspannen.
- * Iedere as bevat 2 kettingwielen die bevestigd worden op spancones;
- * Een as wordt aangedreven door een motorreductor met holle as. Service factor: 1.2;
- * Op de kettingwielen worden 2 kettingen gemonteerd. Deze zijn in staal met een speciale zinkcoating om te weerstaan aan het corrosief milieu van zure vetten.
- * Aan de 2 kettingen worden dwarse schraaplatten bevestigd door middel van speciaal daartoe ontworpen bevestigingslippen;
- * De zijkanten van de schraaplatten worden voorzien van slijtvaste kunststof geleidingsblokken die gemakkelijk vervangbaar zijn;
- * De geleidingsbanen zijn aan de in- en uitgangen speciaal ontworpen om blokkering van de geleidingsblokken te voorkomen;
- * De aandrijving wordt voorzien van een elektronische koppelbegrenzer (optie).



Doel:

Mengen van vaste en vloeibare biomassa met gerecirculeerd digestaat.

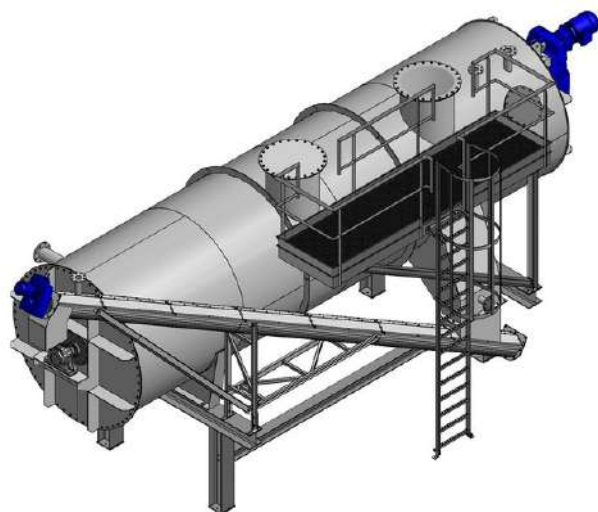
Door de milde en zachte menging kunnen de zware onderdelen zinken en worden ze niet meer naar boven gebracht in de stroom van de turbulentie. Eenmaal de zware delen gezonken zijn worden deze door de langzaam draaiende centrale paddel voorzichtig in de schroef geveegd.

Algemeen:

- * Tank en mixer uit RVS;
- * Traag draaiend binnenwerk;
- * Installatie voorzien van niveaumeting- en inspectieopening;
- * Paddel voorzien van paddelarmen die de vaste biomassa naar beneden drukken en deze met het zuiveringsslib en de vloeibare biomassa mengen;
- * De paddel heeft ook nog een spiraal die de steentjes, zand enz. langzaam naar de schroef duwen.

Aandrijving:

- * Gesloten tandwielkast met olievulling;
- * Hermetische motor IP 55;
- * Isolatieklasse F.





DEWEKON

 **ENGINEERING**

Dewekon Engineering bvba
Ondernemingenstraat 11
8630 Veurne (BELGIUM)
Tel : +32 (0) 58 29 80 06
Fax : +32 (0) 58 31 32 85
e-mail: info@dewekon.be
Website: www.dewekon.be

