

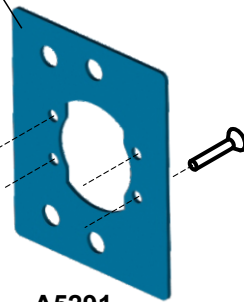


PER SERRATURE DA APPLICARE

VIDEO:



Mn
PROTEZIONE
MANGANESE

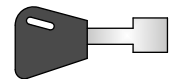
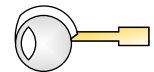
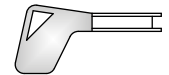
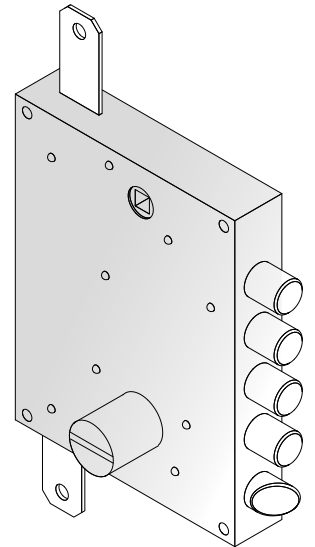
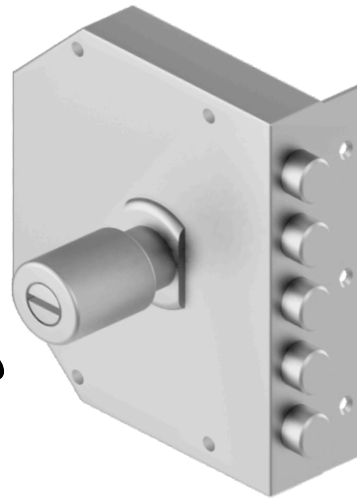


A5291
OPTIONAL

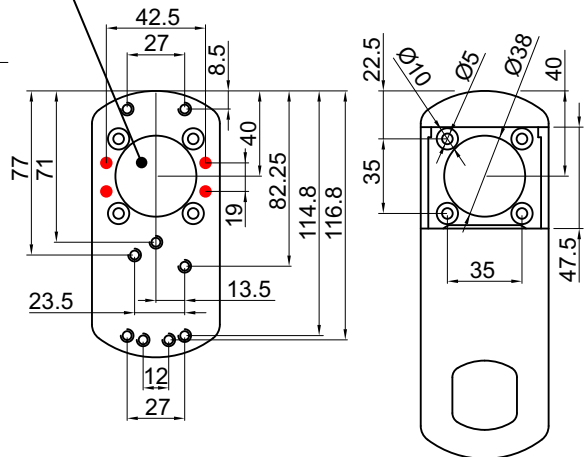
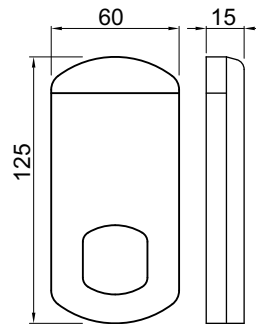
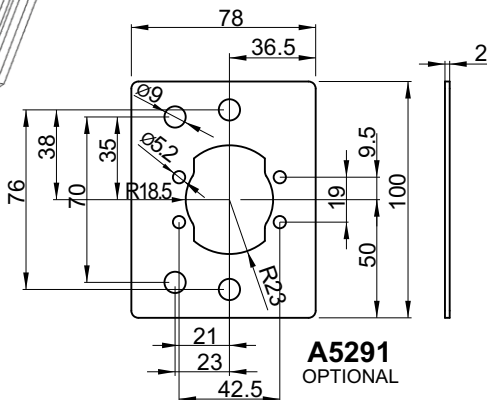
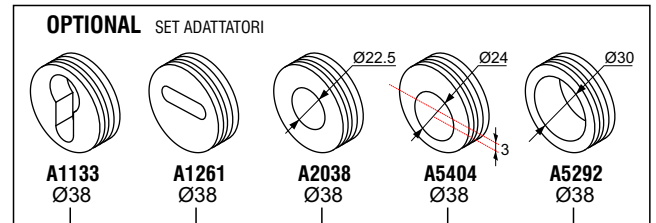
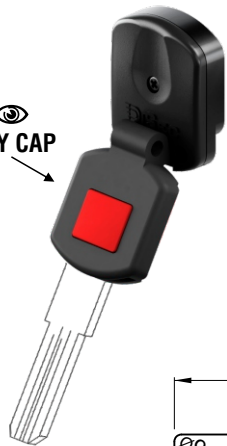
MG410-3W
KMOP70 MAGNETIC KEY

MG410-4W
KMOP85 MAGNETIC KEY

MG410-5W
(HIGH SECURITY)
KMOP90 MAGNETIC KEY



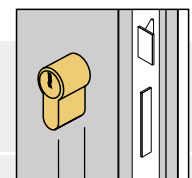
KEY CAP



- W** Bianco RAL 9010
White RAL 9010
- C** Cromo lucido
Bright chrome
- T** Cromo satinato
Satin chrome
- 6** Argento anodizzato
Anodized silver
- IT** Inox satinato
Satin stainless steel

- N** Nero
Black
- 8** PVD Nero lucido
PVD Bright black
- 18** PVD Nero antracite
PVD Satin black
- B** Bronzo
Bronze
- BS** Bronzo satinato
Satin bronze

- A** Champagne anodizzato
Anodized champagne
- 9** Oro anodizzato
Anodized gold
- 2** PVD Ottone
PVD Brass
- L** Ottone lucido
Bright brass
- TT** Ottone satinato
Satin brass



Max.mm 12