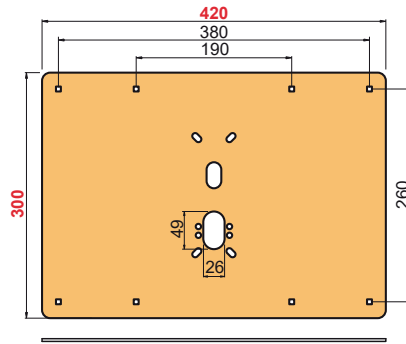
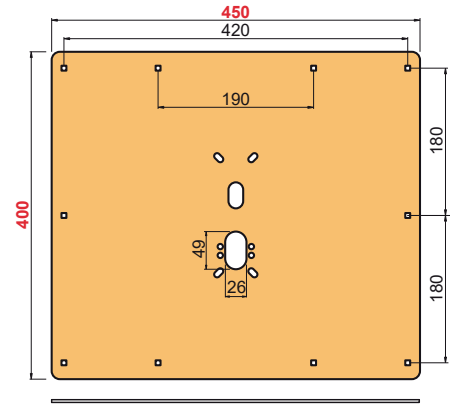


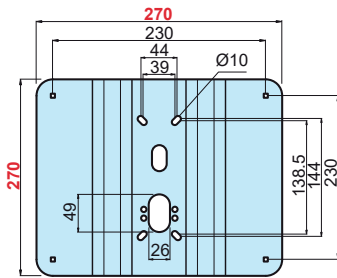
A2466



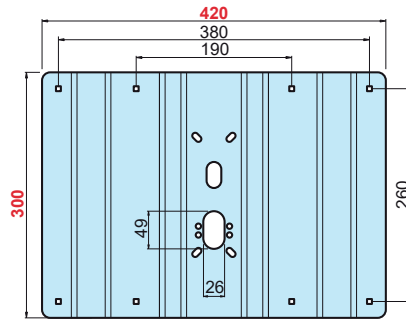
A2625



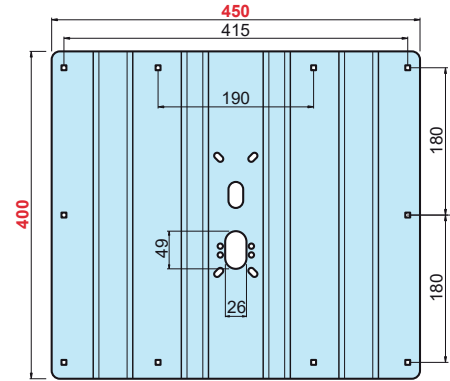
A2626



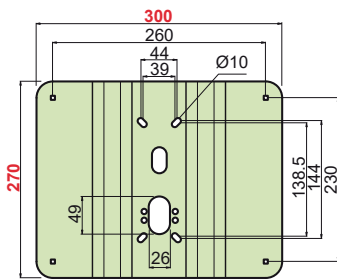
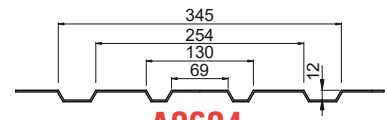
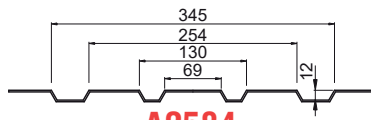
A2479



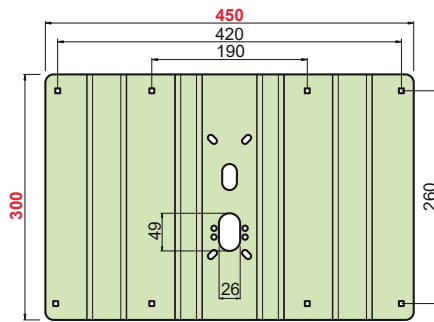
A2584



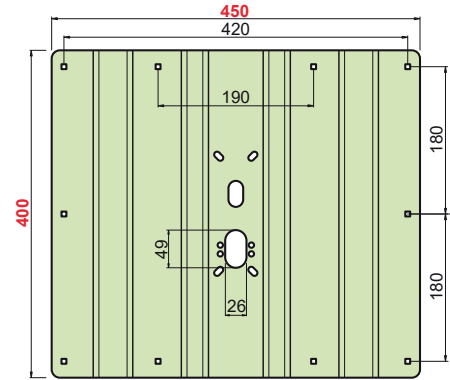
A2624



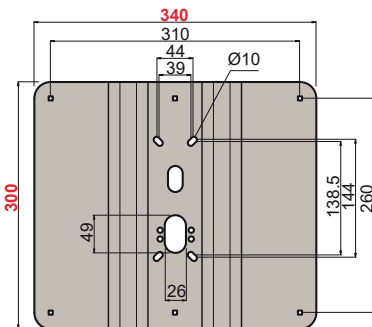
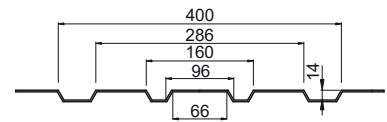
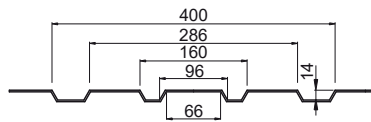
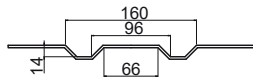
A2465



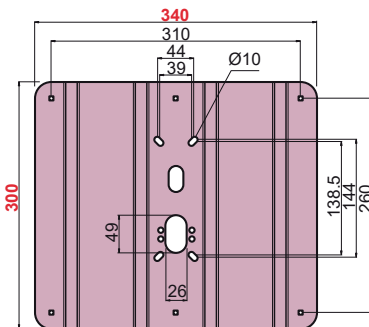
A2627



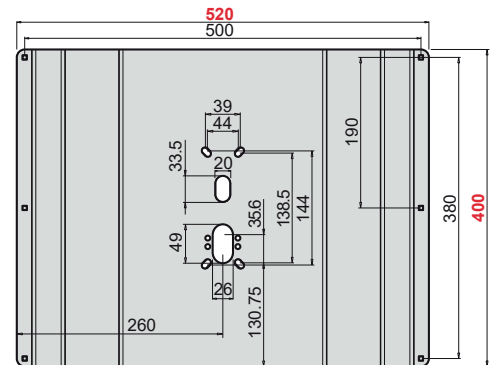
A2628



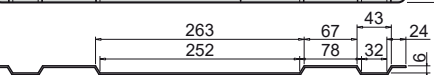
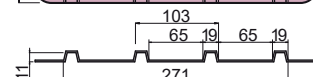
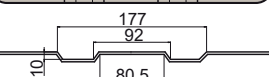
A3254



A3265

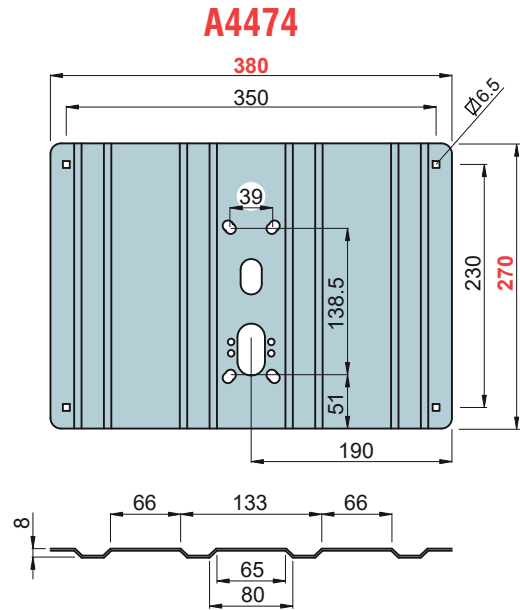
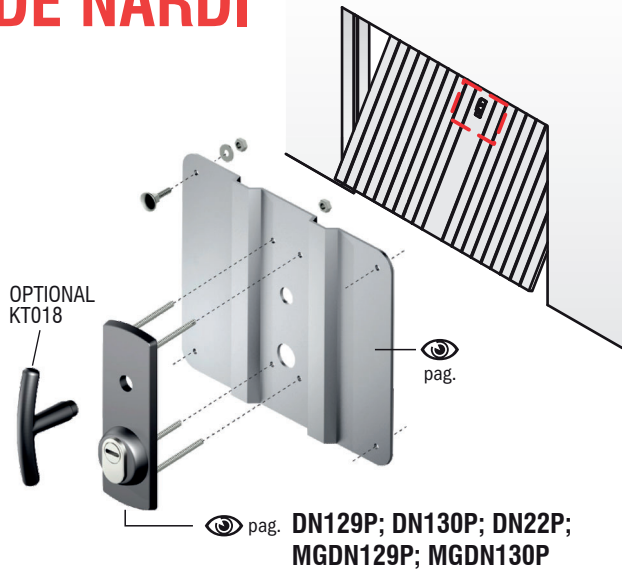


A3513

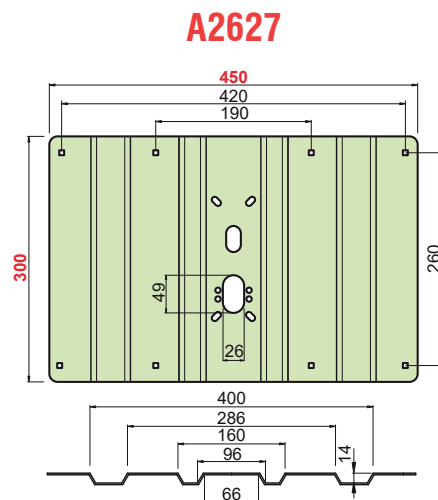
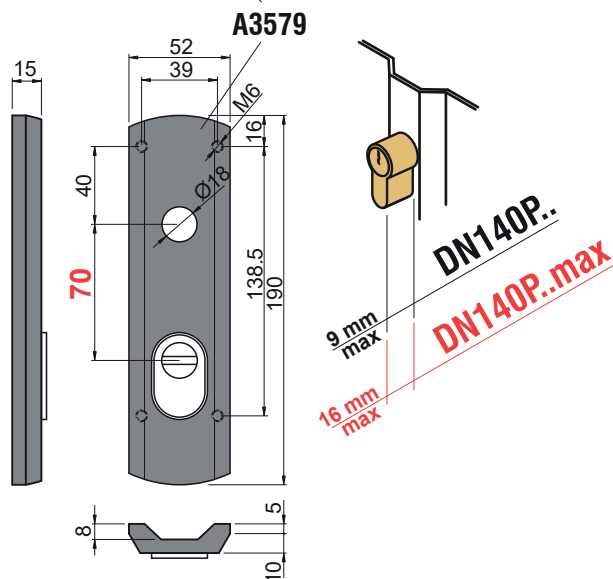
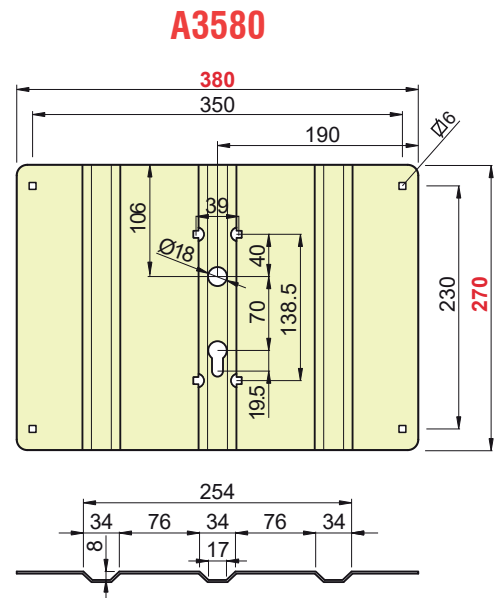
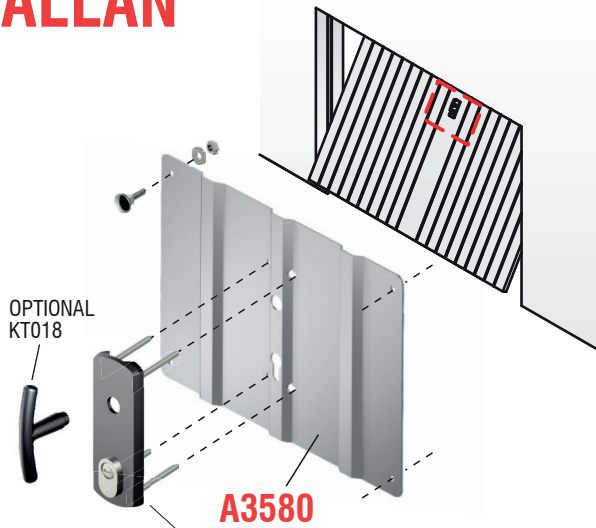


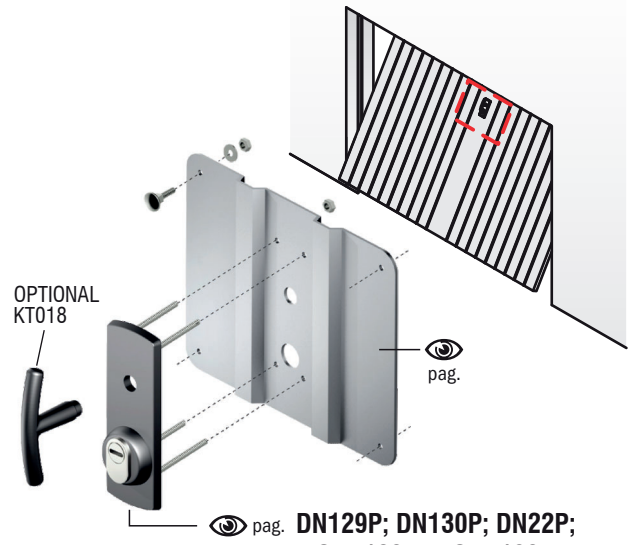


X DE NARDI

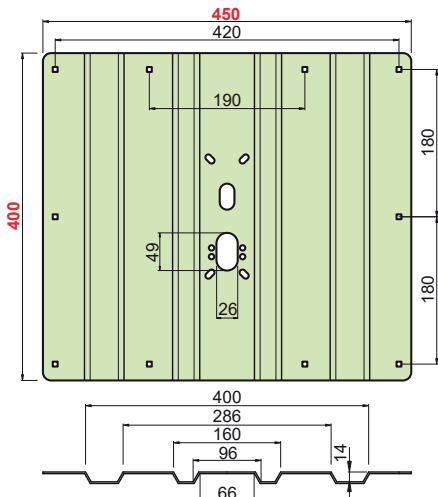


X BALLAN

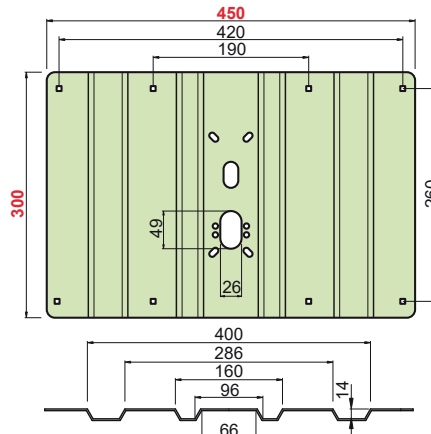




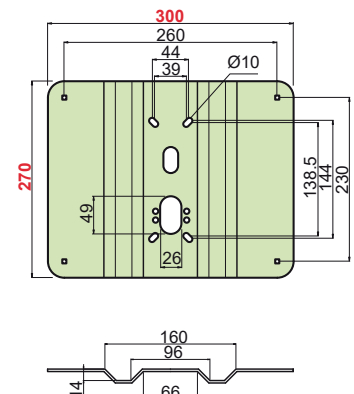
pag. **DN129P; DN130P; DN22P;**
MGDN129P; MGDN130P



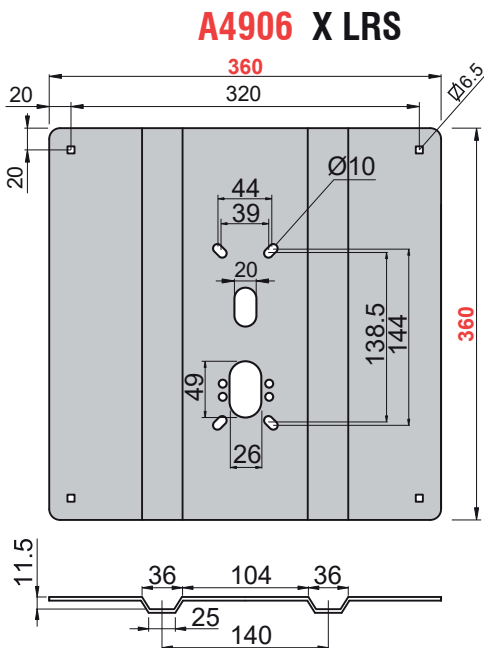
A2628



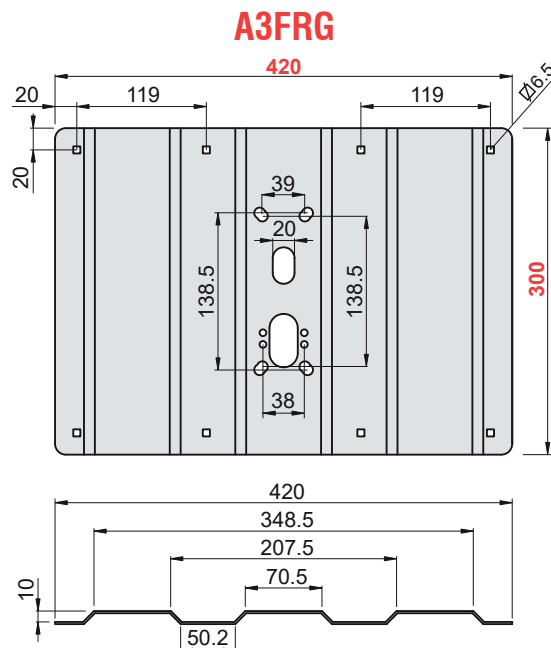
A2627



A2465



A4906 X LRS



A3FRG



DOWNLOAD
PDF TEMPLATE
(SCALE 1:1)

DOWNLOAD
PDF DIME
(SCALA 1:1)

