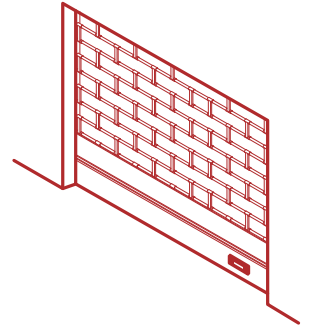
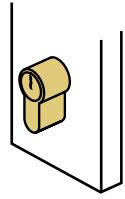
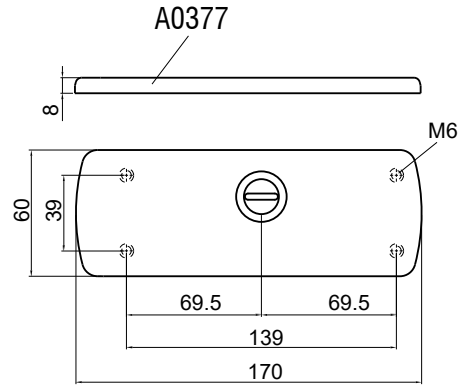
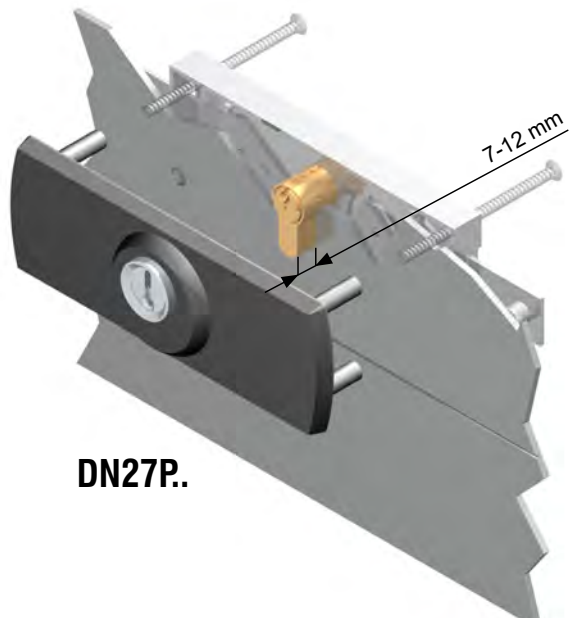


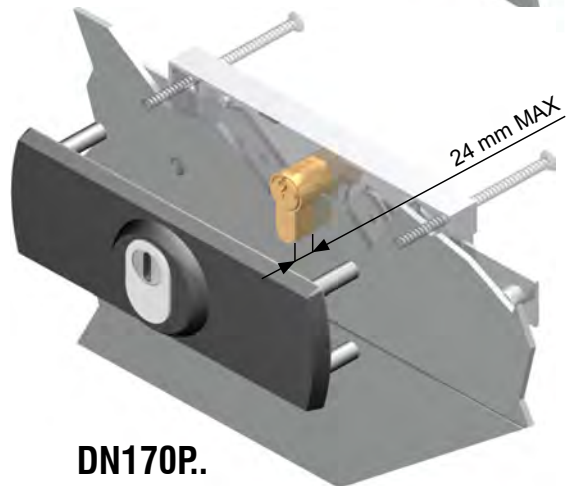
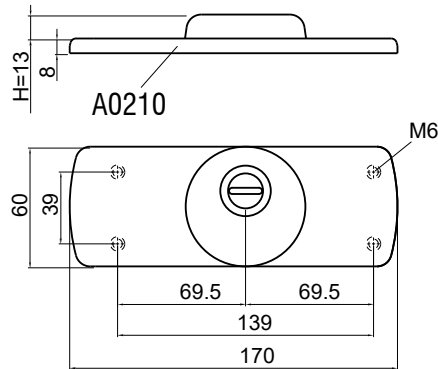
DN37P..



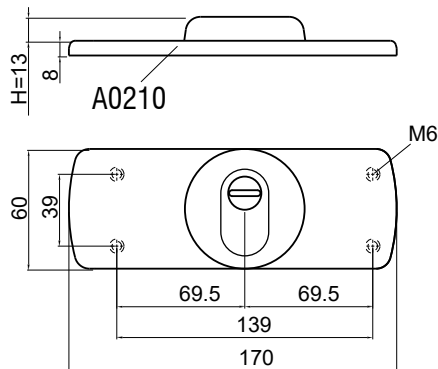
X FASEM
X ISEO
X PREFER
X CISA



DN27P..



DN170P..



N Nero
Black

Standard
S1 3.5

Dom
D1 5

pag.