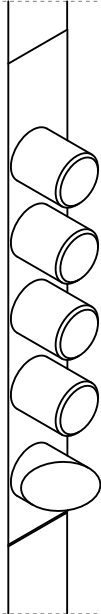
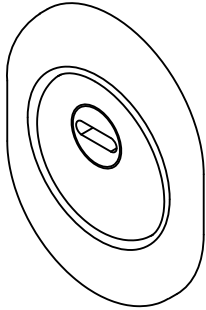
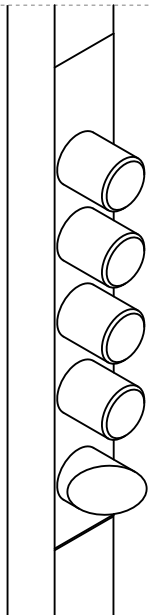
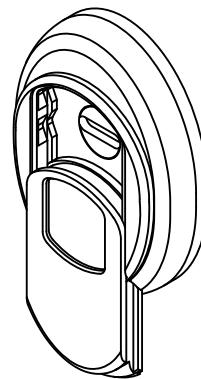
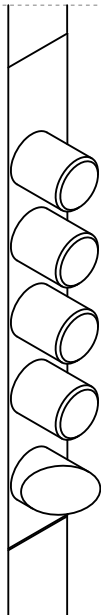
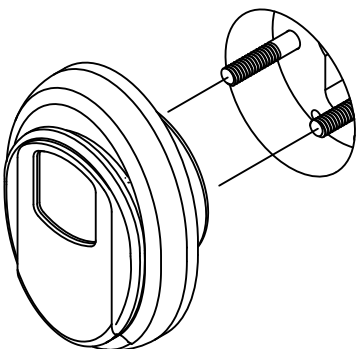
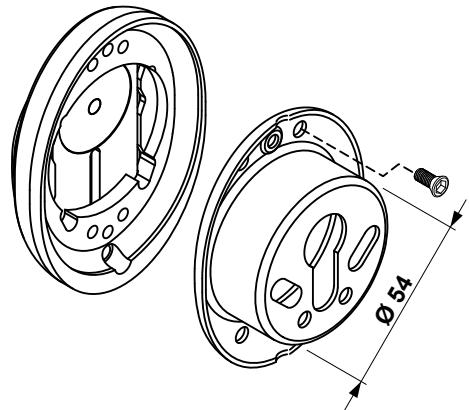
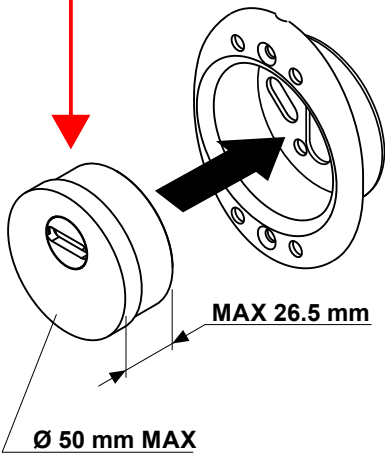
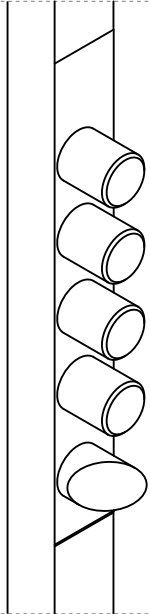
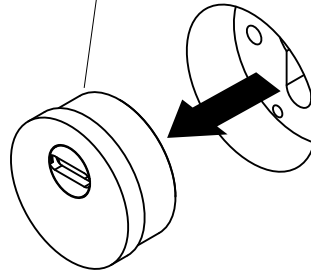


**ESEMPIO ANCORAGGIO
FIXING / MOUNTING EXAMPLE**

VIDEO:



Per tutti i tipi
in commercio
For all the protector's
types on the market





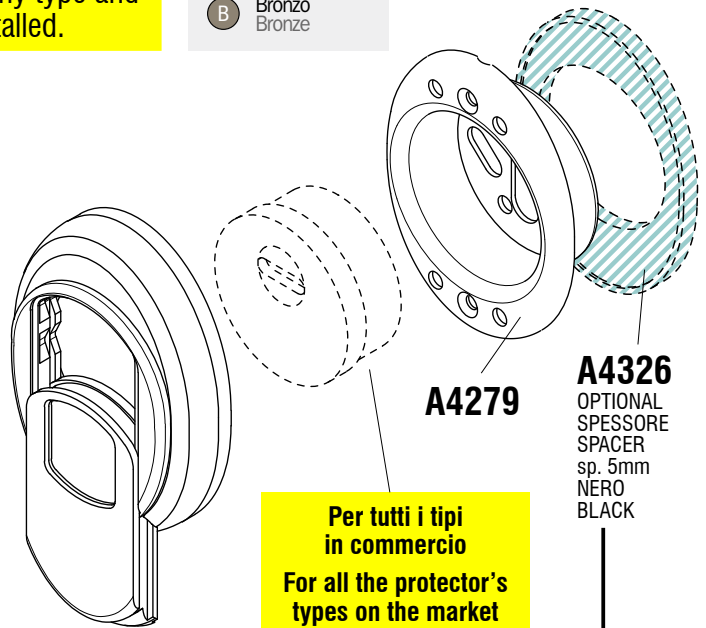
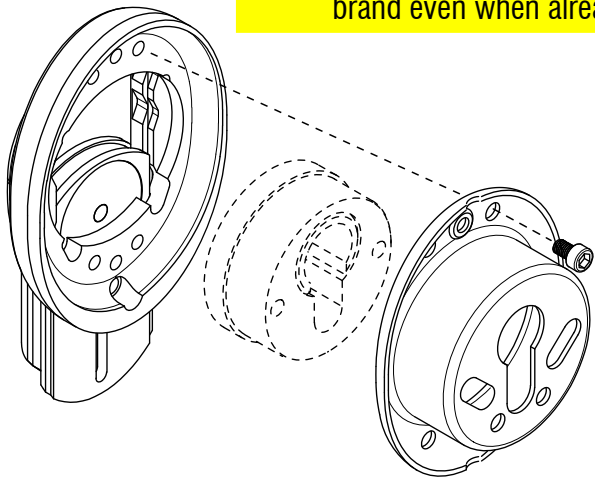
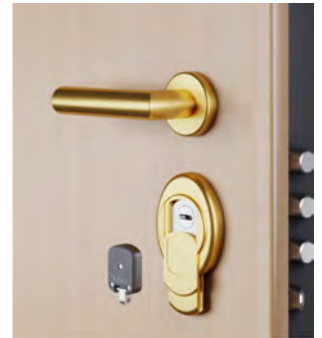
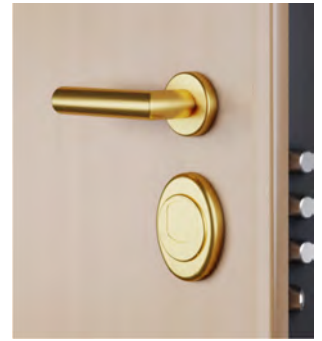
MG3551 EXTEND

Può essere montato come up-grade di sicurezza su tutte le protezioni cilindro di qualsiasi marca già installate sulle porte blindate.

Protection that can be fitted as a security upgrade on cylinder protectors of any type and brand even when already installed.

FINITURE FINISHES

- Ⓒ Cromo lucido
Bright Chrome
- Ⓓ Cromo satinato
Satin Chrome
- ② PVD Ottone
PVD Brass
- Ⓑ Bronzo
Bronze



A4279

A4326
OPTIONAL
SPESSORE
SPACER
sp. 5mm
NERO
BLACK

ATTENZIONE / ATTENTION

Quota minima tra bordo pannello e serratura
Minimum space needed between panel edge and lock case

Per tutti i tipi
in commercio
For all the protector's
types on the market

