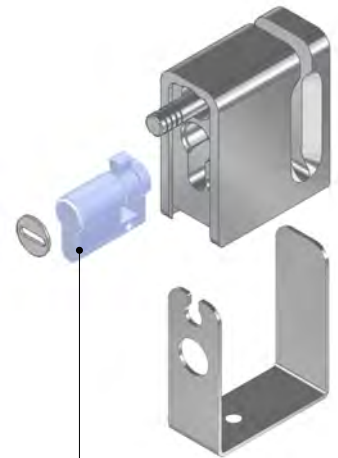
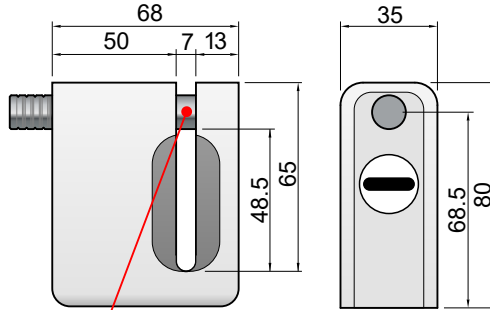




VIDEO



Ø6

Ø10

M630CY-06
CON CILINDRO / WITH CYLINDER

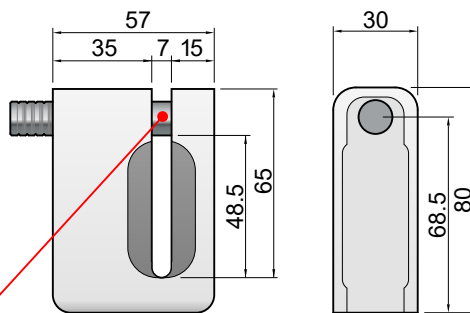
M630CY-10
CON CILINDRO / WITH CYLINDER

M630-06
SENZA CILINDRO / NO CYLINDER

M630-10
SENZA CILINDRO / NO CYLINDER

CILINDRO CON
CAMMA
REGOLABILE
CYLINDER WITH
ADJUSTABLE CAM

Fornito con cilindro montato
oppure senza cilindro
Supplied with cylinder or
without cylinder



KM0P20
MAGNETIC
KEY



Ø6

Ø10

MG610-06

MG610-10

Sistema brevettato Disec.
Anti-picking e anti-bumping.
Arco in inox AISI 420 temperato e rivestito in PVD.
Chiusura con chiave magnetica.
Riproduzione chiave protetta con security card, duplicazione autorizzata.
Fornito con 2 chiavi in dotazione.
Chiavi in KA su richiesta.
KM Key Master.

*Disec patented system.
Anti-picking and anti-bumping.
Hardened stainless steel shackle AISI 420 PVD coated.
Magnetic key locking.
Protected key duplication with security card for restricted duplication.
Supplied with 2 keys.
KA on request.
KM Key Master.*