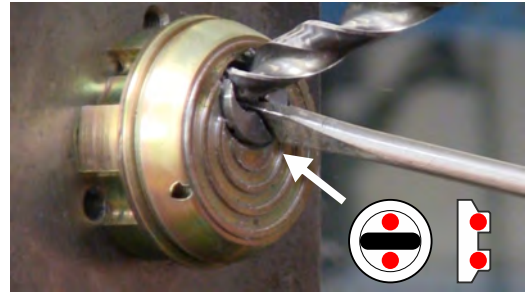
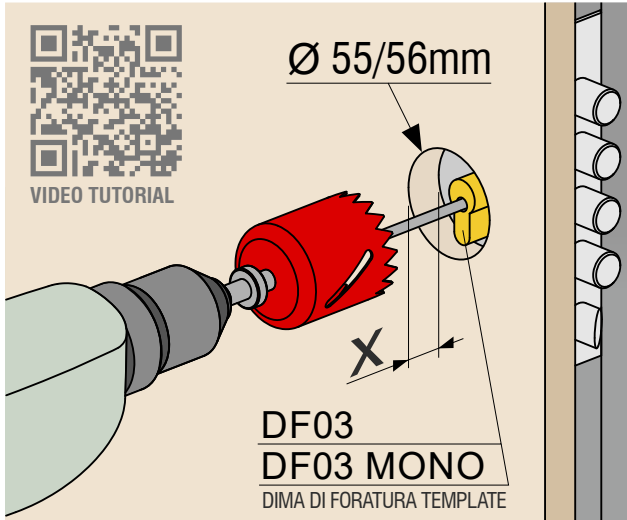




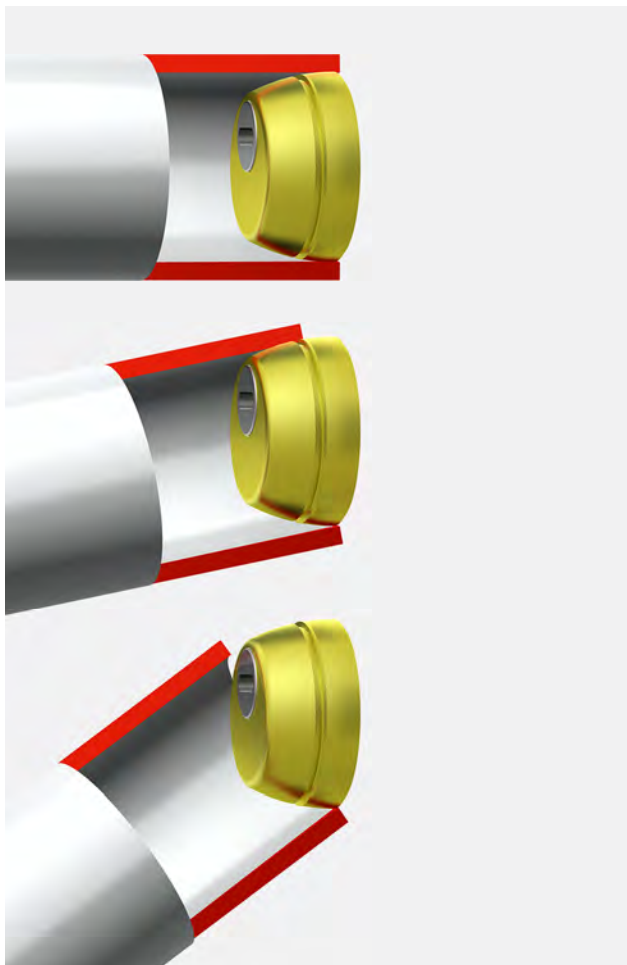
MONOLITO ROK SFERIK



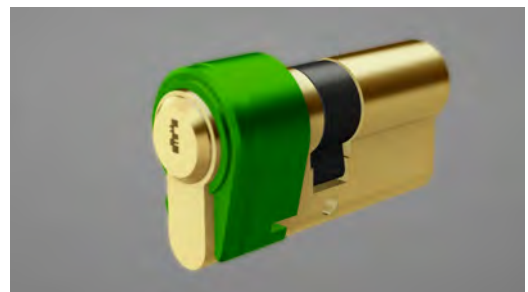
VIDEO:



VIDEO:



VIDEO:



VIDEO:



VIDEO:





RWS
ROK SFERIK

PAT. PEND.



GRADO 4



FLEX SYSTEM

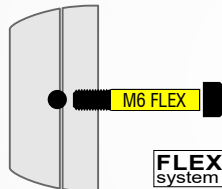


5 VOLTE PIU' RESISTENTE DELLE VITI TRADIZIONALI 12.9

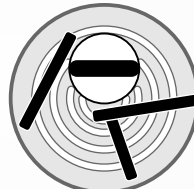
VIDEO TEST



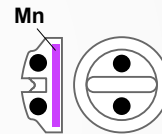
VIDEO:



FLEX system



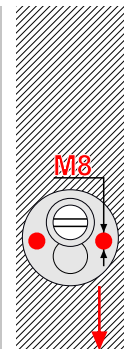
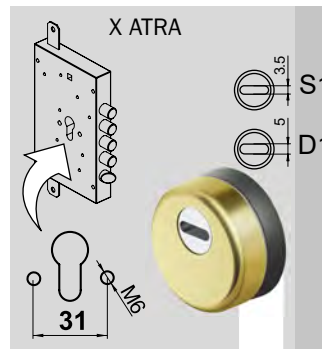
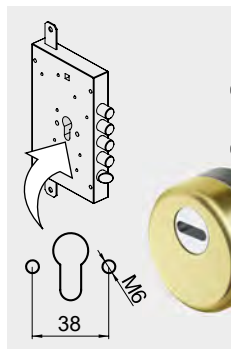
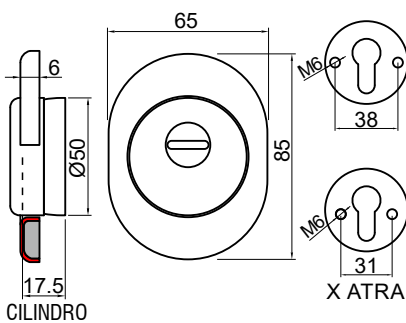
CARBIDE



Mn HSS



ANTISKETTING system



OPTIONAL



OPTIONAL

FINITURE



RWS1625 .. P

RWS68 25 .. P

RWS16 8 25
ESEMPIO CODICE

ESEMPIO DI CODICE PER VITI M8
EXAMPLE OF CODE FOR FIXING M8

- Cromo lucido Bright Chrome (C)
- Cromo satinato Satin Chrome (T)
- Bronzo Bronze (B)
- PVD Ottone PVD Brass (2)
- Bronzo satinato Satin Bronze (BS)
- Inox satinato Satin S.Steel (IT)
- Nero Black (N)

ESEMPIO CODICE / EXAMPLE CODE:

XXXXX H D1/S1 C T 2

RWS ROK



PAT. PEND.

Ø50



H	X ATRA
20	ZA3649 ZA3650
25	ZA3540 ZA3538
35	ZA3746
45	ZA3747

H	X ATRA
20	ZA3649..ZA3650..
25	ZA3540..ZA3538..
35	ZA3746..
45	ZA3747..

FINITURE FINISHES

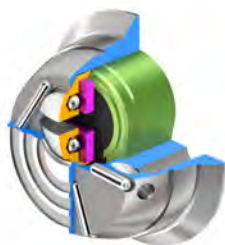
A0397..



- C Cromo lucido / Bright Chrome
- T Cromo satinato / Satin Chrome
- B Bronzo / Bronze
- 2 PVD Ottone / PVD Brass
- TT Ottone satinato / Satin Brass
- BS Bronzo satinato / Satin Bronze
- IT Inox satinato / Satin S.Steel
- N Nero / Black
- L Ottone lucido / Bright Brass



RWS ROK



PAT. PEND.

Ø50



H	X ATRA
25	ZA3696 ZA3697

H	X ATRA
25	ZA3696..ZA3697..

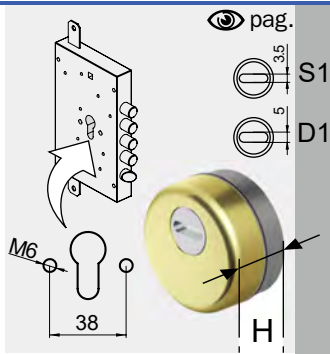
FINITURE FINISHES

A0397..



- C Cromo lucido / Bright Chrome
- T Cromo satinato / Satin Chrome
- B Bronzo / Bronze
- 2 PVD Ottone / PVD Brass
- TT Ottone satinato / Satin Brass
- BS Bronzo satinato / Satin Bronze
- IT Inox satinato / Satin S.Steel
- N Nero / Black
- L Ottone lucido / Bright Brass





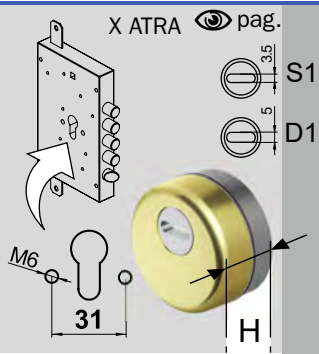
pag.

S1
D1

RWS16 20 .. P
RWS16 25 .. P
RWS16 35 .. P
RWS16 45 .. P

RWS16W 20 .. P
RWS16W 25 .. P
RWS16W 35 .. P
RWS16W 45 .. P

RWS16K 20 .. P
RWS16K 25 .. P
RWS16K 35 .. P
RWS16K 45 .. P



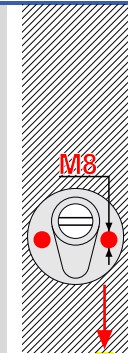
X ATRA pag.

S1
D1

RWS68 20 .. P
RWS68 25 .. P

RWS68W 20 .. P
RWS68W 25 .. P

RWS68K 20 .. P
RWS68K 25 .. P



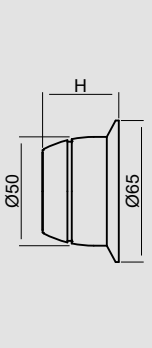
RWS16 8 25..
ESEMPIO CODICE

ESEMPIO DI CODICE PER VITI M8
EXAMPLE OF CODE FOR FIXING M8



pag.

- FINITURE FINISHES**
- C** Cromo lucido Bright Chrome
 - T** Cromo satinato Satin Chrome
 - B** Bronzo Bronze
 - 2** PVD Ottone PVD Brass
 - TT** Ottone satinato Satin Brass
 - BS** Bronzo satinato Satin Bronze
 - IT** Inox satinato Satin S.Steel
 - N** Nero Black
 - L** Ottone lucido Bright Brass



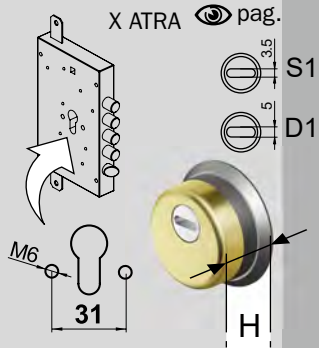
pag.

S1
D1

RWS42 25 .. P

RWS42W 25 .. P

RWS42K 25 .. P



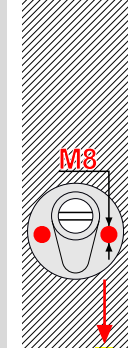
X ATRA pag.

S1
D1

RWS48 25 .. P

RWS48W 25 .. P

RWS48K 25 .. P



RWS42 8 25..
ESEMPIO CODICE

ESEMPIO DI CODICE PER VITI M8
EXAMPLE OF CODE FOR FIXING M8



pag.

- FINITURE FINISHES**
- C** Cromo lucido Bright Chrome
 - T** Cromo satinato Satin Chrome
 - B** Bronzo Bronze
 - 2** PVD Ottone PVD Brass
 - TT** Ottone satinato Satin Brass
 - BS** Bronzo satinato Satin Bronze
 - IT** Inox satinato Satin S.Steel
 - N** Nero Black
 - L** Ottone lucido Bright Brass

- C** Cromo lucido Bright Chrome
- T** Cromo satinato Satin Chrome
- B** Bronzo Bronze
- 2** PVD Ottone PVD Brass
- BS** Bronzo satinato Satin Bronze
- IT** Inox satinato Satin S.Steel
- N** Nero Black
- L** Ottone lucido Bright Brass